



Klok som
en uggla

Några kloka ord

Att köpa in pneumatik och vakuum kan vara svårt. Oavsett om du har en upparbetad kontakt eller är helt ny på området. Det är många parametrar att hålla reda på. Ofta beskrivs produkterna som likvärdiga. Trots det kan kvalitén och tillgängligheten variera mellan de olika leverantörerna.

AIRTEC är totalleverantör inom pneumatik och vakuum. Vi anstränger oss för att hitta de bästa lösningarna för dig.

Välkommen till oss!
www.airtec.se

VÅR HISTORIA



År 1975 lanserade vi AIRTEC-ringen. En ny tätningssprincip som var en revolution inom pneumatik. Vår uppfinning gjorde ventiler avsevärt mer driftsäkra samtidigt som de fick en längre livslängd. Uppfinningen har varit vår drivkraft som resulterat i att vi idag finns Worldwide.

Tillverkningen av AIRTEC-produkter sker strax utanför Stuttgart, Tyskland.

2011 Invigde AIRTEC, Sverige
Cylinder workshop på 500m²

Vårt huvudkontor i Sverige är placerat i Osby

KVALITET FÖR OSS



För oss är kvalitet att överträffa kundernas förväntningar. Våra produkter håller världsklass. Vår tillgänglighet skall vara bästa möjliga. Vi garanterar leveranstider. Vi kvalitetssäkrar de produkter vi skickar. Allt detta tillsammans ställer höga krav på oss och vår organisation.

AIRTEC Pneumatic Sweden AB är certifierade enligt

ISO 9001:2008
ISO 14001:2004

VÅR AFFÄRSIDÉ



AIRTEC Pneumatic Sweden AB skall erbjuda produkter och i de fall förekommande tjänster enligt nollfelsprincipen. Detta för att kunna erbjuda kunden pålitlighet och långsiktiga affärsförhållanden till en låg totalkostnad med högsta service och kvalitet vid automatisering

MILJÖN FÖR OSS



Vi älskar naturen. Det är en av anledningarna till varför vi är miljöcertifierade enligt ISO 14001. För oss var det självklart med certifiering. Visst kan vi verifiera att vi är omtänksamma och ser på miljön som något viktigt. Men i grund och botten ser vi på miljön som något naturligt.

TRE - PRODUKTKATEGORIER

För att underlätta för Er kunder att hitta i vårt sortiment har vi valt att indela vårt produktsortiment i tre kategorier
- *Pneumatik, Vakuum samt Specialprodukter*

Pneumatik

Vakuum

Specialprodukter

HEMSIDAN - www.airtec.se

Vi har försökt göra vår hemsida så användarvänlig som möjligt. Få klick och en bra överskådlighet för att Ni skall finna den information Ni söker på kort tid.

På hemsidan hittar Ni information om våra produkter, CAD-ritningar i 2D/3D i önskat format. Det finns möjlighet att genom vår webbshop göra förfrågningar eller lägga ordrar.

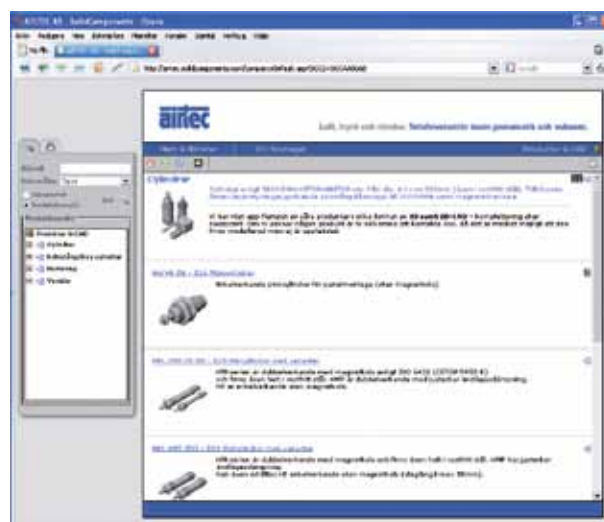
Välkomna!



SOLIDCOMPONENTS

En portal för konstruktörer och inbyggare. Här hittar Ni CAD-ritningar i 2D/3D i önskat format. Ritningarna genereras online i realtid mot våra servrar. För att ytterligare underlätta för våra kunder, genereras ritningarna genom ett enkelt gränssnitt med konfiguratorer där Ni själva enkelt skapar önskad ritning.

www.airtec.solidcomponents.com



Bästa möjliga partner gör skillnad

WORLDWIDE

Vårt basprogram inom pneumatik och vakuüm finns tillgängligt worldwide!
 Allt för att underlätta för Er som behöver få tag på fler produkter eller eventuella reservdelar för ett snabbt och enkelt utbyte.

Nedan ser ni de länder som AIRTEC är representerade i.
 Det tillkommer kontinuerligt fler länder, saknar Ni något land?

- **Kontakta oss för en uppdaterad lista.**

AIRTEC - Europa

SVERIGE / NORGE

AIRTEC Pneumatic Sweden AB
 Box 120
 S-283 22 Osby
 Telefon +46 (0)479 - 126 00
 Telefax +46 (0)479 - 127 19
 E-post mail@airtec.se
 Internet www.airtec.se



AIRTEC Utvecklingscenter / Produktionsenhet, Tyskland

AIRTEC - Övriga världen


TRYCKOMVANDLINGSTABELL

bar	psi	kPa	bar	psi	kPa	bar	psi	kPa
0,05	0,725	5	0,90	13,050	90	7,00	101,500	700
0,10	1,450	10	1,00	14,500	100	7,50	108,750	750
0,15	2,175	15	1,50	21,750	150	8,00	116,000	800
0,20	2,900	20	2,00	29,000	200	8,50	123,250	850
0,25	3,625	25	2,50	36,250	250	9,00	130,500	900
0,30	4,350	30	3,00	43,500	300	9,50	137,750	950
0,35	5,075	35	3,50	50,750	350	10,00	145,000	1000
0,40	5,800	40	4,00	58,000	400	10,50	152,250	1050
0,45	6,525	45	4,50	65,250	450	11,00	159,500	1100
0,50	7,250	50	5,00	72,500	500	11,50	166,750	1150
0,60	8,700	60	5,50	79,750	550	12,00	174,000	1200
0,70	10,150	70	6,00	87,000	600	14,00	203,000	1400
0,80	11,600	80	6,50	94,250	650	16,00	232,000	1600

LUFTFÖRBRUKNING CYLINDRAR

Cylinder Ø	Arbetstryck i bar						
	2	3	4	5	6	7	8
8	0,02	0,02	0,03	0,03	0,04	0,04	0,05
10	0,02	0,03	0,04	0,05	0,05	0,06	0,07
12	0,03	0,05	0,06	0,07	0,08	0,09	0,1
16	0,06	0,08	0,1	0,12	0,14	0,16	0,18
20	0,09	0,13	0,16	0,19	0,22	0,25	0,28
25	0,15	0,2	0,25	0,29	0,34	0,39	0,44
32	0,24	0,32	0,4	0,48	0,56	0,64	0,72
40	0,38	0,5	0,63	0,75	0,88	1,01	1,13
50	0,59	0,79	0,98	1,18	1,37	1,57	1,77
63	0,94	1,25	1,56	1,87	2,18	2,49	2,81
80	1,51	2,01	2,51	3,02	3,52	4,02	4,52
100	2,36	3,14	3,93	4,71	5,5	6,28	7,07

Tabellen visar luftförbrukning vid ett enkelt slag på 100mm. Förbrukningen redovisas i NI

FLÖDESDATA PLASTRÖR

Id	Flöde NI/min	
	0,5m	2m
2,0	90	43
2,3	100	50
3,1	240	120
4,0	420	230
5,7	1120	670
6,0	1500	680
7,5	2000	1250
8,0	2200	1300
9,0	2750	1570
10,0	2830	1850

Tabell baserade vid arbetstryck 6bar samt ett tryckfall till 5bar.

GÄNGTABELL

Dimension		Diameter ca(mm)	
Tum	DN	Utv.	Inv.
1/8"	6	10	8
1/4"	8	14	11
3/8"	10	17	14
1/2"	15	21	18
3/4"	20	27	24
1"	25	34	30
1 1/4"	32	42	38
1 1/2"	40	48	44
2"	50	60	56

KRAFTTABELL
(Teoretiska värden i N)

Cylinder Ø	Kolvstång Ø	Kolv area (cm ²)		Arbetstryck i bar							
				2	3	4	5	6	7	8	
8	4	+ rörelse	0,5	9	13	18	22	26	31	35	
		- rörelse	0,38	7	10	13	17	20	23	27	
10	4	+ rörelse	0,78	15	23	31	39	47	55	62	
		- rörelse	0,66	13	20	26	33	39	46	52	
12	6	+ rörelse	1,13	20	30	40	50	60	70	80	
		- rörelse	0,85	15	22	30	37	45	52	60	
16	6	+ rörelse	2,01	35	53	71	89	106	124	142	
		- rörelse	1,73	31	46	61	76	92	107	122	
20	8	+ rörelse	3,14	55	83	111	139	166	194	222	
		- rörelse	2,64	46	70	93	116	140	163	186	
25	10	+ rörelse	4,91	87	130	173	217	260	303	347	
		- rörelse	4,12	73	109	145	182	218	254	291	
32	12	+ rörelse	8	141	212	282	353	424	494	565	
		- rörelse	6,9	122	182	243	304	366	427	488	
40	16	+ rörelse	12,6	223	334	445	555	667	780	893	
		- rörelse	10,6	187	281	375	468	561	655	748	
50	20	+ rörelse	19,6	346	520	692	865	1040	1207	1383	
		- rörelse	17,6	310	464	618	772	926	1080	1234	
63	20	+ rörelse	31,2	551	827	1099	1373	1648	1933	2207	
		- rörelse	28,1	495	746	991	1236	1491	1736	1982	
80	25	+ rörelse	50,3	889	1334	1776	2217	2668	3110	3551	
		- rörelse	45,3	800	1197	1599	2001	2403	2806	3198	
100	25	+ rörelse	78,5	1383	2080	2776	3463	4159	4856	5543	
		- rörelse	73,6	1295	1952	2600	3247	3895	4552	5199	
125	32	+ rörelse	122,7	2160	3239	4319	5399	6479	7558	8640	
		- rörelse	114,5	2015	3023	4030	5038	6046	7053	8060	
160	40	+ rörelse	201,1	3551	5327	7102	8878	10654	12429	14205	
		- rörelse	188,5	3326	4993	6651	8319	9987	11644	13312	
200	40	+ rörelse	314,2	5543	8319	11095	13871	16648	19424	22190	
		- rörelse	301,6	5327	7985	10654	13312	15971	18639	21297	

1 bar = 100 kPa = 14,5 psi = 10 N/cm²
 1 psi = 0,069 bar = 6896,5 psi = 1lb./sc. in.
 1 Pa = 0,00001 bar = 0,000145 psi = 1 N/m²

OBS! Det är att rekommendera att en cylinders teoretiska kraft bör vara 1.5 till 2ggr större än den kraft som behövs.

Pneumatik

Ventiler	11 - 36
Cylindrar	37 - 60
Kolvstångslösa cylindrar	61 - 65
Hanteringskomponenter	66 - 90
Hanteringskomponenter - Gimatic	91 - 100
Push-In kopplingar	101 - 106
Armatyr, Tillbehör, Plaströr m.m	107 - 127
FRL	128 - 132
Filter, Regulatorer, Smörjare	

Vakuüm

Ejektorer, Vakuümfilter, Vakuümvakter m.m	134 - 144
Vakuümsuglådor, V-grip	141 - 142
Sugkoppar	145 - 156
Fjädrande hållare, Tillbehör	157

Specialprodukter

Dysmunstycken, Luftknivar	159 - 162
Flödesförstärkare, Läcksökare	159 - 162
Vortextrör, Elskåpskylare	159 - 162
Vibratorer	163
Räkneverk	164

Teknisk information, Innehållsförteckning

Teknisk information, mått & dimensioner m.m	165 - 215
Innehållsförteckning - artiklar, benämningar m.m	216 - 221

Innehållet i denna katalog, inkluderat texter, bilder och tekniska data tillhör AIRTEC Pneumatic Sweden AB och är därför upphovsrättsskyddat. Inga delar av denna katalog får reproduceras / kopieras utan ett skriftligt tillstånd från AIRTEC Pneumatic Sweden AB.

Vi förbehåller oss rätten för felaktigheter och att uppgifter samt specifikationer på produkter i denna katalog kan ändras utan förvarning
Osby, april 2012

www.airtec.se

**Besök vår
webshop**

AIRTEC-ringen

År 1975 lanserades AIRTEC-ringen.
En ny **tätningprincip** - en **revolution** inom pneumatik.
Vår uppfinning gjorde ventiler avsevärt mer **driftsäkra**
samtidigt som de fick en längre **livslängd**

Än idag är dessa ventilserier P + M storsäljare och det finns exempel på ventiler som har gått 500 miljoner växlingar utan behov av service.



AIRTEC-ringen - Vår drivkraft!

Mekaniska-, Manuella-, Luftstyrda- samt Tillbehörsventiler

Livslängd upp till mer än 100 000 000 växlingar

MEKANISKA VENTILER, M5 - 1/8

Serie E

Pneumatiska gränslägen i olika utförande.
Tapp, vikande kam samt rulle

Flöde 80 - 320 NI/min
Tryckområde Beroende av ventiltyp



MANUELLA VENTILER, 1/8 - 1/2

Serie H

Robusta handspaksventiler med lång livslängd.
Finns i fasta (HR) och återfjädrande lägen (HF)

Flöde 750 - 3300 NI/min
Tryckområde Beroende av ventiltyp
Utförande Fjäder, fasta lägen, stängt mittläge, avluftat mittläge, påluftat mittläge



MANUELLA VENTILER, M5 - 1/8

Serie ST, T, TK

Tryckknappsventiler för styrning av signalluft, småcylindrar m.m.
ST-serien är servostyrd och anpassad speciellt för upprepande tryckningar t.ex vid tvåhandsstyrning som säkerhetslösning

Flöde 80 - 500 NI/min
Tryckområde 0 - 10bar (ST-serien 3 - 10 bar)

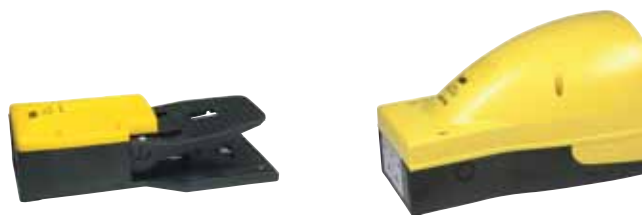


MANUELLA VENTILER, 1/4

Serie FF, FR

Fotpedaler i två olika utföranden - återfjädrande (F) eller fasta lägen (R). Samtliga ventiler är 5/2-vägs och pluggas utan debitering för 3/2-vägs funktion.

Flöde 680 NI/min
Tryckområde 2 - 10bar
Utförande FF, FR exkl. kåpa. FFH, FRH inkl. kåpa



LUFTSTYRDA VENTILER, 1/8 - 1/2

Serie L, P

Luftstyrda ventiler

Flöde	160 - 3300 NI/min
Tryckområde	Beroende av ventiltyp
Utförande	Fjäder, fasta lägen, stängt mittläge, avluftat mittläge, påluftat mittläge



TVÅHANDSSTYRBLOCK

Serie SZ

Tvåhandsstyrblock för uppbyggnad av säkerhetslösning för t.ex. pressning, stansning m.m

Flöde	280 - 1300 NI/min
Tryckområde	3 - 10bar
Utförande	Med eller utan självhållning



TIDVENTILER

Serie VZ

Pneumatiska tidventiler för att uppnå en tidsfördröjning.

Flöde	160 - 600 NI/min
Tryckområde	3 - 10bar
Tidsområde	0,25 - 5s 0,50 -10s



TILLBEHÖRSVENTILER

- Logikventiler - OCH / ELLER
- Snabbavluftare
- Tidventiler
- Signalavbrytare
- Stryp-ventiler
- Backventiler
- Kulventiler
- Mjukstartsventiler
- Ljuddämpare m.m



MAGNETVENTILER

Serie M

AIRTEC's M-serie är en av marknadens absolut driftsäkraste magnetventiler.

Flöde	38 - 3 300NI/min
Tryckområde	Beroende av ventiltyp
Utförande	Fjäder, fasta lägen, stängt mittläge, avluftat mittläge, påluftat mittläge



MAGNETVENTILER, ISO 1 - 2 - 3

Serie MI

Magnetventiler enligt ISO-standard. Finns bland annat på sågverk där stora flöden och hög driftsäkerhet krävs.

Flöde	1700 - 4150 NI/min
Tryckområde	2 - 10bar
Utförande	Fjäder, fasta lägen, stängt mittläge, avluftat mittläge



MAGNETVENTILER, NAMUR

Serie MN

NAMUR-ventiler för montering direkt på vriddon.

Flöde	750 - 1700 NI/min
Tryckområde	2 - 10bar



MAGNETVENTILER, 1/8 - 1/4

Serie KM

Magnetventiler för singel eller blockmontage. Både 1/8 och 1/4-ventiler kan monteras på samma block.

Flöde	950 - 2100 NI/min
Tryckområde	2,5 - 10bar
Utförande	Fjäder, fasta lägen, stängt mittläge, avluftat mittläge, påluftat mittläge



MAGNETVENTILER, 1/8 - 1/4

Serie BM

Magnetventiler för singel / blockmontage. Kan monteras på DIN-skena.

Flöde	750 - 1400 NI/min
Tryckområde	1 - 10bar
Utförande	Fjäder, fasta lägen, stängt mittläge, avluftat mittläge, påluftat mittläge



VENTILTERMINALER, 10 - 19mm

Serie RE

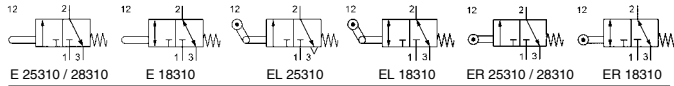
Ventilterminaler för flertalet BUS-system. Ett enkelt handgrepp är allt som krävs för att ändra ventilkonfiguration.

Flöde	300 - 2100 NI/min
Tryckområde	2 - 8bar
Utförande	Fjäder, fasta lägen, stängt mittläge, avluftat mittläge, påluftat mittläge



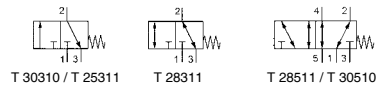
MEKANISKA VENTILER

3/2-vägs



Art.nr	Benämning	Flöde Nl/min	Ansl. gånga	Manöver
40000400	E 25310 (NC)	80	M5	Tapp
40000425	E 28310 (NC)	210	1/8	Tapp
40000350	E 18310	320	1/8	Tapp
40000700	EL 25310 (NC)	80	M5	Vikande kam / rulle
40000710	EL 18310	320	1/8	Vikande kam / rulle
40000830	ER 25310 (NC)	80	M5	Rulle
40000840	ER 28310 (NC)	210	1/8	Rulle
40000810	ER 18310	320	1/8	Rulle

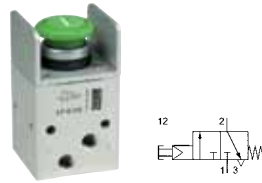
PANELMONTERADE VENTILER

 3/2(NC) sätesventiler, Håltag Ø22,5 mm
 5/2-vägs slidventiler


Art.nr	Benämning Nl/min	Flöde gånga	Ansl.	Manöver
3/2-vägs				
39025110	T 30310	80	M5	Basventil (NC)
T-25-311	T 25311	95	M5	Basventil (NC)
T-28-311	T 28311	450	1/8	Basventil (NO/NC)
5/2-vägs				
39025111	T 30510	80	M5	Basventil
T-28-511	T 28511	465	1/8	Basventil (NO/NC)
Trycken				
23011-1	T 23011 Grön	-	-	Invändigt trycke
23011-2	T 23011 Röd	-	-	Invändigt trycke
23011-3	T 23011 Svart	-	-	Invändigt trycke
23012	T 23012 Grön	-	-	Svamptrycke
23012-2	T 23012 Röd	-	-	Svamptrycke
23012-3	T 23012 Svart	-	-	Svamptrycke
23013	T 23013	-	-	Vred
23014	T 23014	-	-	Nyckel
23015	T 23015	-	-	Stopp/låsning
23016	T 23016	-	-	Vippa

TRYCKKNAPPS VENTILER

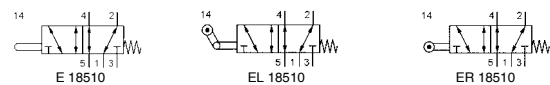
3/2-vägs, Servostyrd (NC)



Art.nr	Benämning	Flöde Nl/min	Ansl. gånga	Manöver
40003300	ST 18310	220	1/8	Svamptrycke, servo

MEKANISKA VENTILER

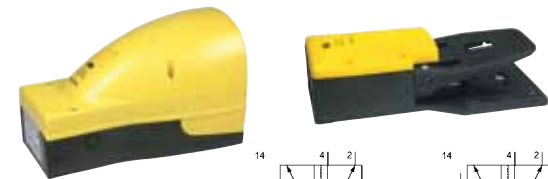
5/2-vägs



Art.nr	Benämning	Flöde Nl/min	Ansl. gånga	Manöver
40000375	E 18510	320	1/8	Tapp
40000720	EL 18510	320	1/8	Vikande kam / rulle
40000820	ER 18510	320	1/8	Rulle

FOTPEDALER

5/2-vägs (3/2-vägs, pluggas utan extra debitering)



Art.nr	Benämning	Flöde Nl/min	Ansl. gånga	Manöver
FF / FFH-07-511	FFH-07-511	680	1/4	Fjäder
FR / FRH-07-520	FRH-07-520	680	1/4	Fasta lägenn

Inkl. kåpa

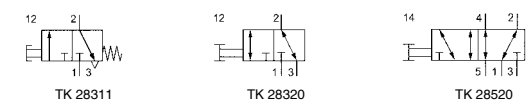
FFH-07-511	FFH-07-511	680	1/4	Fjäder
FRH-07-520	FRH-07-520	680	1/4	Fasta lägenn

Exkl. kåpa

FF-07-511	FF-07-511	680	1/4	Fjäder
FR-07-520	FR-07-520	680	1/4	Fasta lägenn

TRYCKKNAPPS VENTILER

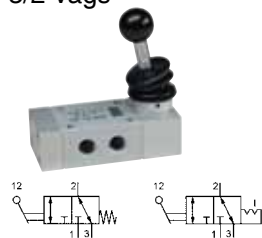
3/2-, 5/2-vägs



Art.nr	Benämning	Flöde Nl/min	Ansl. gånga	Manöver
3/2-vägs				
TK-28311	TK 28311	500	1/8	Fjäder
TK-28320	TK 28320	"	"	Fasta lägenn
5/2-vägs				
TK-28520	TK 28520	500	1/8	Fasta lägenn

HANDSPAKSVENTILER

3/2-vägs



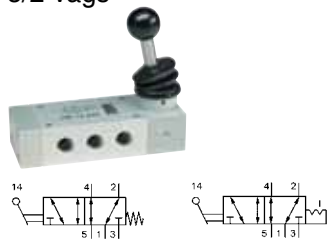
Art.nr	Benämning	Flöde NI/min	Ansl. gånga	Manöver
40001000	HF 18310	750	1/8	Fjäder
40001050	HF 14310	1580	1/4	Fjäder
40001100	HF 12310	3300	1/2	Fjäder
40001280	HR 18320	750	1/8	Fasta lägenn
40001240	HR 14320	1580	1/4	Fasta lägenn
40001200	HR 12320	3300	1/2	Fasta lägenn

HR = Fasta lägenn

HF = Fjäderstabil mittläge

HANDSPAKSVENTILER

5/2-vägs



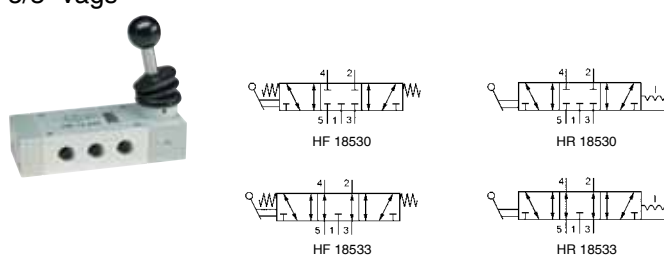
Art.nr	Benämning	Flöde NI/min	Ansl. gånga	Manöver
40001010	HF 18510	750	1/8	Fjäder
40001060	HF 14510	1580	1/4	Fjäder
40001110	HF 12510	3300	1/2	Fjäder
40001290	HR 18520	750	1/8	Fasta lägenn
40001250	HR 14520	1580	1/4	Fasta lägenn
40001210	HR 12520	3300	1/2	Fasta lägenn

HR = Fasta lägenn

HF = Fjäderstabil mittläge

HANDSPAKSVENTILER

5/3 -vägs



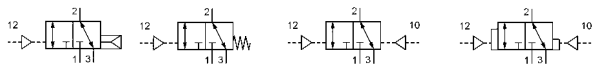
Art.nr	Benämning	Flöde NI/min	Ansl. gånga	Manöver
40001020	HF 18530	750	1/8	Stängt mittläge
40001070	HF 14530	1580	1/4	Stängt mittläge
40001120	HF 12530	3300	1/2	Stängt mittläge
40001030	HF 18533	750	1/8	Avluftat mittläge
40001080	HF 14533	1580	1/4	Avluftat mittläge
40001130	HF 12533	3300	1/2	Avluftat mittläge
40001300	HR 18530	750	1/8	Stängt mittläge
40001260	HR 14530	1580	1/4	Stängt mittläge
40001220	HR 12530	3300	1/2	Stängt mittläge
40001310	HR 18533	750	1/8	Avluftat mittläge
40001270	HR 14533	1580	1/4	Avluftat mittläge
40001230	HR 12533	3300	1/2	Avluftat mittläge

HR = Fasta lägenn

HF = Fjäderstabil mittläge

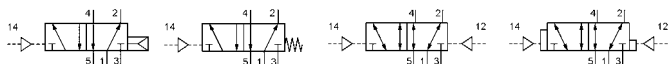
Ventilerna finns även i
vakuutförande mot förfrågan

LUFTSTYRDA VENTILER
3/2-vägs



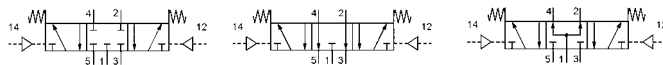
Art.nr	Benämning	Flöde Nl/min	Ansl. gångar	Manöver
40001490	L 25310	160	M5	Intern luftretur
40001500	L 25311	160	M5	Fjäder
40001510	L 25320	160	M5	Impuls
40001501	L 28311	600	1/8	Fjäder
40001502	L 28320	600	1/8	Impuls
45505310	P 05310	750	1/8	Intern luftretur
45505311	P 05311	750	1/8	Fjäder
45505320	P 05320	750	1/8	Impuls
45505322	P 05322	750	1/8	Impuls, dominerad
47707310	P 07310	1580	1/4	Intern luftretur
47707311	P 07311	1580	1/4	Fjäder
47707320	P 07320	1580	1/4	Impuls
47707322	P 07322	1580	1/4	Impuls, dominerad
40002905	P 12310	3300	1/2	Intern luftretur
40002900	P 12311	3300	1/2	Fjäder
40002910	P 12320	3300	1/2	Impuls
40002912	P 12322	3300	1/2	Impuls, dominerad

LUFTSTYRDA VENTILER
5/2-vägs



Art.nr	Benämning	Flöde Nl/min	Ansl. gångar	Manöver
5/2-vägs				
40001515	L 25510	160	M5	Intern luftretur
40001520	L 25511	160	M5	Fjäder
40001525	L 25520	160	M5	Impuls
45505510	P 05510	750	1/8	Intern luftretur
45505511	P 05511	750	1/8	Fjäder
45505520	P 05520	750	1/8	Impuls
45505522	P 05522	750	1/8	Impuls, dominerad
47707510	P 07510	1580	1/4	Intern luftretur
47707511	P 07511	1580	1/4	Fjäder
47707520	P 07520	1580	1/4	Impuls
47707522	P 07522	1580	1/4	Impuls, dominerad
40002920	P 12510	3300	1/2	Intern luftretur
40002925	P 12511	3300	1/2	Fjäder
40002930	P 12520	3300	1/2	Impuls
40002932	P 12522	3300	1/2	Impuls, dominerad

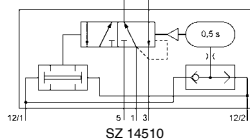
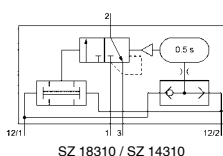
LUFTSTYRDA VENTILER
5/3-vägs



Art.nr	Benämning	Flöde Nl/min	Ansl. gångar	Manöver
45505530	P 05530	650	1/8	Stängt mittläge
45505533	P 05533	650	1/8	Avluftat mittläge
45505534	P 05534	650	1/8	Påluftat mittläge
47707530	P 07530	1580	1/4	Stängt mittläge
47707533	P 07533	1580	1/4	Avluftat mittläge
47707534	P 07534	1580	1/4	Påluftat mittläge
40002940	P 12530	3300	1/2	Stängt mittläge
40002945	P 12533	3300	1/2	Avluftat mittläge

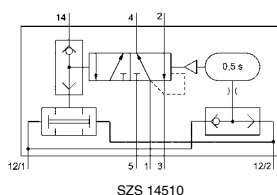
Ventilerna finns även i
vakuutförande mot förfrågan

TVÅHANDSSTYRBLOCK 3/2, 5/2-vägs



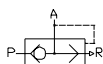
Art.nr	Benämning	Flöde NI/min	Ansl. gänga	Typ
40003460	SZ 18310	280	1/8	3/2-vägs
40003500	SZ 14310	1300	1/4	3/2-vägs
40003505	SZ 14510	1300	1/4	5/2-vägs

TVÅHANDSSTYRBLOCK 3/2, 5/2-vägs med självhållning



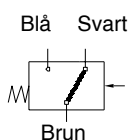
Art.nr	Benämning	Flöde NI/min	Ansl. gänga	Typ
40003515	SZS 14310	1300	1/4	3/2-vägs
40003520	SZS 14510	1300	1/4	5/2-vägs

SNABBAVLUFTARE



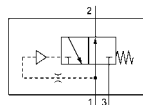
Art.nr	Benämning	Flöde NI/min	Ansl. gänga
40003100	SE 18	1200	1/8
40003110	SE 14	2400	1/4
40003120	SE 12	5600	1/2

P/E OMVANDLARE



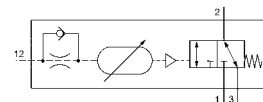
Art.nr	Benämning	Ansl. gänga	Spänning IP 67
40003010	PE 25	M5	24, 48, 115, 230V

SIGNALAVBRYTARE



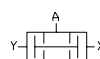
Art.nr	Benämning	Flöde NI/min	Ansl. gänga
40003400	SU 25310	160	M5
40003410	SU 18310	480	1/8

TIDVENTILER 3/2-vägs



Art.nr	Benämning	Flöde NI/min	Ansl. gänga	Tid
40004600	VZ 25310	160	M5	0,25-5s
40004620	VZ 18310-20	600	1/8	1-20s.
40004610	VZ 18310	600	1/8	0,5-10s

OCH, ELLER VENTILER



Art.nr	Benämning	Flöde NI/min	Ansl. gänga	Manöver
40000120	AN 25	160	M5	OCH
40000110	AN 18	280	1/8	OCH
40002610	OR 25	160	M5	ELLER
40002620	OR 18	280	1/8	ELLER

STRYP - VENTILER

Svivlande



Art.nr	Benämning	y.d	Ansl.gänga
43001010	DR-B 4-M5	4	M5
43001015	DR-B 4-1/8	4	1/8
43001214	DR-B 6-M5	6	M5
43001215	DR-B 6-1/8	6	1/8
43001220	DR-B 6-1/4	6	1/4
43001315	DR-B 8-1/8	8	1/8
43001320	DR-B 8-1/4	8	1/4
43001420	DR-B 10-1/4	10	1/4

STRYP - VENTILER

För rörmontage



Art.nr	Benämning	y.d-1	y.d-2
MV340404/B	DR-B 4-4	4	4
MV340606/B	DR-B 6-6	6	6
MV340808/B	DR-B 8-8	8	8

STRYP/BACK - VENTILER

För cylindermontage, exkl. banjo



Art.nr	Benämning	Ansl.gänga
40000255	DRBA M5	M5
40000260	DRBA 18	1/8
40000270	DRBA 14	1/4
40000290	DRBA 38	3/8
40000295	DRBA 12	1/2

Monteras med enkel/dubbelbanjo RA- / D-serien

STRYP/BACK - VENTILER

För cylindermontage, svivlande



Art.nr	Benämning	y.d	Ansl.gänga
41001010	DR-C 4-M5	4	M5
41001015	DR-C 4-1/8	4	1/8
41001214	DR-C 6-M5	6	M5
41001215	DR-C 6-1/8	6	1/8
41001220	DR-C 6-1/4	6	1/4
41001315	DR-C 8-1/8	8	1/8
41001320	DR-C 8-1/4	8	1/4
41001420	DR-C 10-1/4	10	1/4

STRYP/BACK - VENTILER

För cylindermontage, precision, svivlande



Art.nr	Benämning	Ansl.gänga
50009005	DR-P M5	M5
50009010	DR-P 1/8	1/8
50009020	DR-P 1/4	1/4
50009030	DR-P 3/8	3/8
50009040	DR-P 1/2	1/2

Precisions strypbackventil, Höglödes
STRYP/BACK - VENTILER

För ventilmontage, svivlande



Art.nr	Benämning	y.d	Ansl.gänga
42001010	DR-V 4-M5	4	M5
42001015	DR-V 4-1/8	4	1/8
42001214	DR-V 6-M5	6	M5
42001215	DR-V 6-1/8	6	1/8
42001220	DR-V 6-1/4	6	1/4
42001315	DR-V 8-1/8	8	1/8
42001320	DR-V 8-1/4	8	1/4
42001420	DR-V 10-1/4	10	1/4
42001450	DR-V M5	-	M5
42001455	DR-V 1/8	-	1/8
42001460	DR-V 1/4	-	1/4
42001465	DR-V 3/8	-	3/8

STRYP/BACK - VENTILER


Art.nr	Benämning	Ansl.gänga
40000200	DR 25	M5
40000175	DR 18	1/8
40000150	DR 14	1/4
40000140	DR 38	3/8
40000145	DR 12	1/2

STRYP/BACK - VENTILER

För rörmontage



Art.nr	Benämning	y.d-1	y.d-2
MV340404/C	DR 4-4	4	4
MV340606/C	DR 6-6	6	6
MV340808/C	DR 8-8	8	8

BACKVENTILER

För rörmontage



Art.nr	Benämning	y.d-1	y.d-2
320404	VR 32 4-4	4	4
320606	VR 32 6-6	6	6
320808	VR 32 8-8	8	8

BACKVENTILER

För rörmontage



Art.nr	Benämning	y.d	Ansl.gänga
330402	VR 33 4-M5	4	M5
330411	VR 33 4-1/8	4	1/8
330611	VR 33 6-1/8	6	1/8
330612	VR 33 6-1/4	6	1/4
330811	VR 33 8-1/8	8	1/8
330812	VR 33 8-1/4	8	1/4
331012	VR 33 10-1/4	10	1/4
331013	VR 33 10-3/8	10	3/8
331214	VR 33 12-1/2	12	1/2
331414	VR 33 14-1/4	14	1/2

BACKVENTILER



Art.nr	Benämning	Ansl.gänga
40004395	VR M5	M5
40004400	VR 18	1/8
40004410	VR 14	1/4

BACKVENTILER

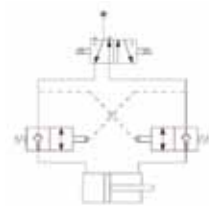


Art.nr	Benämning	Ansl.gänga
40001400	IT 38	3/8
40001410	IT 12	1/2
40001420	IT 34	3/4
40001430	IT 10	1"
40001440	IT 114	1 1/4
40001450	IT 112	1 1/2
40001460	IT 20	2"
40001470	IT 212	2 1/2

Finns även med sil / filter mot förfrågan

BLOCKERINGSVENTILER

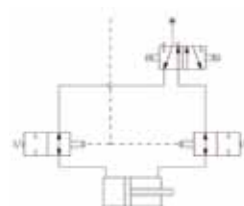
Pilotstyrda backventiler



Art.nr	Benämning	Ansl.gänga
04500001	BV-B 1/8-1/8	1/8
04500002	BV-B 1/4-1/4	1/4
04500003	BV-B 3/8-3/8	3/8
04500004	BV-B 1/2-1/2	1/2

BLOCKERINGSVENTILER

Pilotstyrda avstängningsventiler



Art.nr	Benämning	Ansl.gänga
04600001	BV-A 1/8-1/8	1/8
04600002	BV-A 1/4-1/4	1/4
04600003	BV-A 3/8-3/8	3/8
04600004	BV-A 1/2-1/2	1/2

TRYCKVAKT

PNP



Art.nr	Benämning	Anslutning	Kabel	Utgång
Vakuumpvakt, -1...0bar				
V205936	VP20V-03-F1	1/8	2m	Digital
V205937	VP20C-03-F1-C	1/8	M8	Digital
V205938	VP20C-03-F1-A	1/8	2m	Analog
Tryckvakt, 0...10bar				
V205948	VP20P-03-F1	1/8	2m	Digital
V205949	VP20P-03-F1-C	1/8	M8	Digital
V205950	VP20P-03-F1-A	1/8	2m	Analog
Kombinerad, -1...+1bar				
V205936	VP20C-03-F1	1/8	2m	Digital
V205937	VP20C-03-F1-C	1/8	M8	Digital
V205938	VP20C-03-F1-A	1/8	2m	Analog

TRYCKVAKT



Art.nr	Benämning	Ansl.gänga
PE-18-01-40	TRV 18-230V (NC)	1/8
PE-14-01-40	TRV 14-230V (NO/NC)	1/4

Arbetsområde 1 - 10bar, TRV 14 är switchbar NO/NC

VIPPSPAKSVENTIL

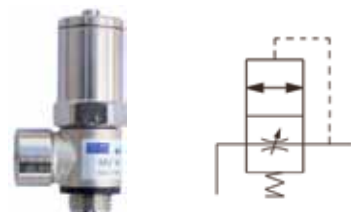
2/2-, 3/2-vägs



Art.nr	Benämning	Ansl.gänga
2/2-vägs		
1002218	VSV 22-1/8	1/8
1012214	VSV 22-1/4	1/4
3/2-vägs		
1013218	VSV 32-1/8	1/8
1013214	VSV 32-1/4	1/4

MJUKSTARTSVENTIL

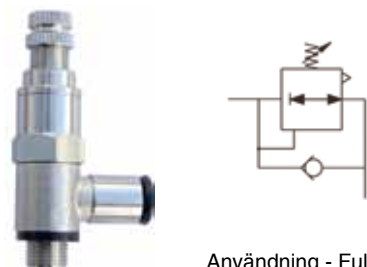
För mjuk trycksättning



Art.nr	Benämning	Ansl.gänga
1052212	MV 14	1/4
1052213	MV 38	3/8
1052214	MV 12	1/2

REGULATOR / LUFTSPARVENTIL

För montering mellan ventil och cylinder

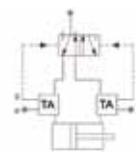


Användning - Fullt tryck 1:a väg, reglerat 2:a väg

Art.nr	Benämning	Anslutning
04210001	REG 18	1/8
04210002	REG 14	1/4
04210004	REG 12	1/2

TRYCKFALLSAVKÄNNARE

Pneumatisk signal



Art.nr	Benämning	Ansl.gänga
1092202	TA 25	M5
1092211	TA 18	1/8
1092212	TA 14	1/4
1092213	TA 38	3/8

FÖRDELARBLOCK



Art.nr	Benämning	Art.nr	Benämning
55605	VB 25	40004100-1	VB 14-4N
55610	VB 18	40004115	VB 14-6
55620	VB 14	40004200	VB 14-8
55630	VB 38	* Ingångar 2 x 1/4 Utgångar n x 1/8" (n=antal)	
55640	VB 12	30004110	VB 38-4
* 4 utgångar, inv. gänga		* Ingångar 2 x 3/8 Utgångar n x 1/4" (n=antal)	
		40004205	VB 12-6
		40004210	VB 12-8
		* Ingångar 2 x 1/2 Utgångar n x 1/4" (n=antal)	

FÖRDELARBLOCK

Push-In, VB



Art.nr	Benämning	Ansl. gänga	Anslutningar y.d
380404	VB 6 x 4	2 x 1/4	6 x 4mm
380606	VB 5 x 6	2 x 1/4	5 x 6mm
380808	VB 4 x 8	2 x 3/8	4 x 8mm

STRYP/LJUDDÄMPARE



Art.nr	Benämning	Ansl.gänga
40000298	DS M5	M5
40000300	DS 18	1/8
40000310	DS 14	1/4
40000320	DS 38	3/8
40000330	DS 12	1/2

LJUDDÄMPARE

Pappfilter (/F)



Art.nr	Benämning	Ansl.gänga
40003051	SD/F 18	1/8
40003061	SD/F 14	1/4
40003071	SD/F 38	3/8
40003081	SD/F 12	1/2
40003086	SD/F 34	3/4
40003091	SD/F 10	1"

LJUDDÄMPARE

Plastgranulat, självrengörande



Notera:
Ljuddämpare Serie -SD innehåller ett självrengörande plastgranulat.
Ljuddämparen är EJ lämplig för snabba tryckstötter

Art.nr	Benämning	Ansl.gänga
40003050	SD 18	1/8
40003060	SD 14	1/4
40003070	SD 38	3/8
40003080	SD 12	1/2
40003085	SD 34	3/4
40003090	SD 10	1"

LJUDDÄMPARE



Art.nr	Benämning	Ansl.gänga
60001010	SQ M5	M5
60001020	SQ 18	1/8
60001030	SQ 14	1/4
60001040	SQ 38	3/8
60001050	SQ 12	1/2
60001060	SQ 34	3/4
60001070	SQ 10	1"
60001085	SQ 112	1 1/2
60001090	SQ 20	2"

FILTERPROPP



Art.nr	Benämning	Ansl.gänga
40003200	SSD M5	M5
40003210	SSD 18	1/8
40003220	SSD 14	1/4
40003230	SSD 38	3/8
40003240	SSD 12	1/2
40003250	SSD 34	3/4
40003260	SSD 10	1"

Special-ljuddämpare

85% Ljudreducering, 94% Flöde



Enkel-kammare
1/8 - 2"



Multi-kammare
3" - 6"

Art.nr	Benämning	Längd mm	YD mm	Anslutning
M-0121001	B01	79	47	1/8
M-0121002	B02	111	47	1/4
M-0121000	B00	130	60	3/8
M-0121005	B05	152	80	1/2
M-0121007	B07	182	87	3/4
M-0121010	B10	222	99	1"
M-0121012	B12	222	99	1 1/4
M-0121015	B15	344	133	1 1/2
M-0121020	B20	479	133	2"
M-0121030	B30	581	175x210	3"
M-0121040	B40	597	198x238	4"
M-0121060	B60	784	278x334	6"

Oljeavskiljande ljuddämpare

Conveyor - X



Art.nr	Benämning
D00.00.15150	Conveyor 150 1 1/2"
D00.00.12025	Conveyor 25 1/2
D00.00.10050	Conveyor 1"

KULVENTILER


Art.nr	Benämning	Ansl. gänga	Manöver
40000550	EK 14	1/4	Handtag
40000560	EK 38	3/8	Handtag
40000570	EK 12	1/2	Handtag
40000580	EK 34	3/4	Handtag
40000590	EK 10	1"	Handtag
40000600	EK 114	1 1/4	Handtag
40000610	EK 112	1 1/2	Handtag
40000620	EK 20	2"	Handtag

KULVENTILER, AVLUFSTANDE


Art.nr	Benämning	Ansl. gänga	Manöver
40000010	AK 14	1/4	Handtag
40000020	AK 38	3/8	Handtag
40000030	AK 12	1/2	Handtag
40000040	AK 34	3/4	Handtag
40000050	AK 10	1"	Handtag

KULVENTILER, 3-vägs

L-Kik



Art.nr	Benämning	Ansl. gänga	Manöver
40009811	EKL 14 L-kik	1/4	Handtag
40009821	EKL 38 L-kik	3/8	Handtag
40009831	EKL 12 L-kik	1/2	Handtag
40009841	EKL 34 L-kik	3/4	Handtag
40009851	EKL 10 L-kik	1"	Handtag

KULVENTILER, 3-vägs

T-Kik



Art.nr	Benämning	Ansl. gänga	Manöver
340009810	EKT 14 T-kik	1/4	Handtag
40009820	EKT 38 T-kik	3/8	Handtag
40009830	EKT 12 T-kik	1/2	Handtag
40009840	EKT 34 T-kik	3/4	Handtag
40009850	EKT 10 T-kik	1"	Handtag

KULVENTILER


Art.nr	Benämning	Ansl. gänga	Manöver
Minityrkulventiler inv/inv			
40000652	EKM 14	1/4	Vred
40000654	EKM 38	3/8	Vred
40000656	EKM 12	1/2	Vred
40000658	EKM 34	3/4	Vred
Minityrkulventiler inv/utv			
40000662	EKU 14 inv/utv	1/4	Vred
40000664	EKU 38 inv/utv	3/8	Vred
40000666	EKU 12 inv/utv	1/2	Vred
40000668	EKU 34 inv/utv	3/4	Vred

KULVENTILER


Art.nr	Benämning	Ansl. gänga	Manöver
Minityrkulventiler inv/inv			
260011	RWM 18	1/8	Vred
260012	RWM 14	1/4	Vred
260013	RWM 38	3/8	Vred
260014	RWM 12	1/2	Vred
Minityrkulventiler inv/utv			
250011	RWU 18 inv/utv	1/8	Vred
250012	RWU 14 inv/utv	1/4	Vred
250013	RWU 38 inv/utv	3/8	Vred
250014	RWU 12 inv/utv	1/2	Vred

HYLSENTILER

Avluftande



Art.nr	Benämning	Ansl. gänga	Manöver
40001345	HV M5	M5	Hylsa
40001350	HV 18	1/8	Hylsa
40001360	HV 14	1/4	Hylsa
40001370	HV 38	3/8	Hylsa
40001380	HV 12	1/2	Hylsa

**Kulventiler inkl. vridon
mot förfrågan**

**Rostfritt, syrafast m.m
mot förfrågan**

MAGNETVENTILER

2/2-vägs. För luft, vatten och gaser



Art.nr	Benämning	Ansl. gänga	Manöver
70001307	MS 8613 1/8	1/8	Direktstyrd (NC)
70001337	MS 8630 1/2	1/2	Servostyrd (NC)
70001347	MS 8631 3/4	3/4	Servostyrd (NC)
70001545	MS 8631 1"	1"	Servostyrd (NC)

Fler utförande mot förfrågan

MAGNETVENTILER

3/2-vägs, Sättesventiler (NC)



Art.nr	Benämning	Flöde NI/min	Ansl. gänga	Manöver
40002510	MS 20310-HN	38	M5	Fjäder
40002515	MS 20310/2-HN	38	M5	Fjäder
40002520	MS 20310/3-HN	38	M5	Fjäder
40002525	MS 20310/4-HN	38	M5	Fjäder
40002530	MS 20310/5-HN	38	M5	Fjäder
40002535	MS 20310/6-HN	38	M5	Fjäder
40002570	MS 18310-HN	56	1/8	Fjäder
40002575	MS 18310/2-HN	56	1/8	Fjäder
40002580	MS 18310/3-HN	56	1/8	Fjäder
40002585	MS 18310/4-HN	56	1/8	Fjäder
40002590	MS 18310/5-HN	56	1/8	Fjäder
40002595	MS 18310/6-HN	56	1/8	Fjäder

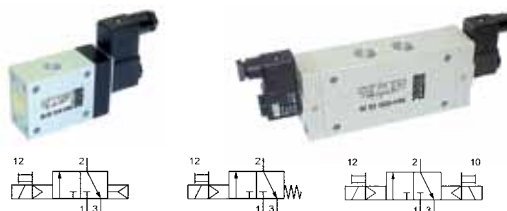
* Singelventil kan erhållas normalt öppen (NO)

40002605	MSO 20310-HN	38	M5	Fjäder
40002607	MSO 18310-HN	56	1/8	Fjäder

Ventilerna finns även i
vakuutförande mot förfrågan

MAGNETVENTILER

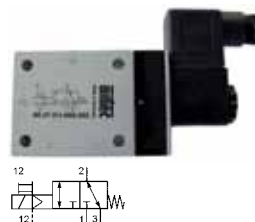
3/2-vägs (NC)



Art.nr	Benämning	Flöde NI/min	Ansl. gänga	Manöver
40001600	M 04310-HN	360	1/8	Intern luftretur
40001610	M 04320-HN	360	1/8	Impuls
40001650	M 05310-HN	750	1/8	Intern luftretur
30008000	M 05311-HN	750	1/8	Fjäder
40001655	M 05320-HN	750	1/8	Impuls
40001700	M 07310-HN	1580	1/4	Intern luftretur
30008050	M 07311-HN	1580	1/4	Fjäder
40001705	M 07320-HN	1580	1/4	Impuls
40001790	M 22310-HN	3300	1/2	Intern luftretur
40001800	M 22311-HN	3300	1/2	Fjäder
40001810	M 22320-HN	3300	1/2	Impuls

MAGNETVENTILER

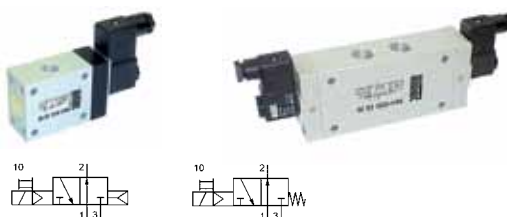
3/2-vägs, Extern styrluft till pilot



Art.nr	Benämning	Flöde NI/min	Ansl. gänga	Manöver
30001011	ME 05311-HN	750	1/8	Fjäder
30001021	ME 07311-HN	1580	1/4	Fjäder

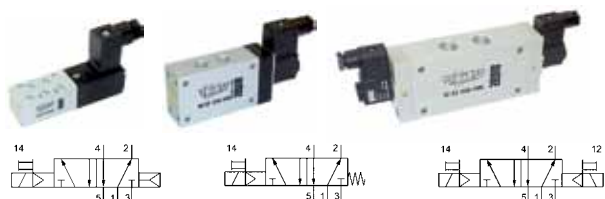
MAGNETVENTILER

3/2-vägs, (NO)



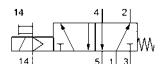
Art.nr	Benämning	Flöde NI/min	Ansl. gänga	Manöver
40002000	MO 04310-HN	360	1/8	Intern luftretur
40002010	MO 05310-HN	750	1/8	Intern luftretur
32009630	MO 05311-HN	750	1/8	Fjäder
40002200	MO 07310-HN	1580	1/4	Intern luftretur
32009640	MO 07311-HN	1580	1/4	Fjäder
40002050	MO 22310-HN	3300	1/2	Intern luftretur
32009650	MO 22311-HN	3300	1/2	Fjäder

MAGNETVENTILER
5/2-vägs



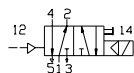
Art.nr	Benämning	Flöde NI/min	Ansl. gångar	Manöver
30009010	M 20510-HN	320	M5	Intern luftretur
30009020	M 20520-HN	320	M5	Impuls
40001615	M 04510-HN	360	1/8	Intern luftretur
40001620	M 04520-HN	360	1/8	Impuls
40001660	M 05510-HN	750	1/8	Intern luftretur
40001665	M 05511-HN	750	1/8	Fjäder
40001670	M 05520-HN	750	1/8	Impuls
40001710	M 07510-HN	1580	1/4	Intern luftretur
40001668	M 07511-HN	1580	1/4	Fjäder
40001720	M 07520-HN	1580	1/4	Impuls
40001820	M 22510-HN	3300	1/2	Intern luftretur
40001825	M 22511-HN	3300	1/2	Fjäder
40001830	M 22520-HN	3300	1/2	Impuls

MAGNETVENTILER
5/2-vägs, Extern styrluft till pilot



Art.nr	Benämning	Flöde NI/min	Ansl. gångar	Manöver
430001015	ME 05511-HN	750	1/8	Fjäder
30001026	ME 07511-HN	1580	1/4	Fjäder
30001028	ME 22511-HN	3300	1/2	Fjäder

MAGNETVENTILER
5/2-vägs, Luftretur



Art.nr	Benämning	Flöde NI/min	Ansl. gångar	Manöver
40002400	MP 05520-HN	750	1/8	Extern luftretur
40002410	MP 07520-HN	1580	1/4	Extern luftretur

MAGNETVENTILER
5/3-vägs

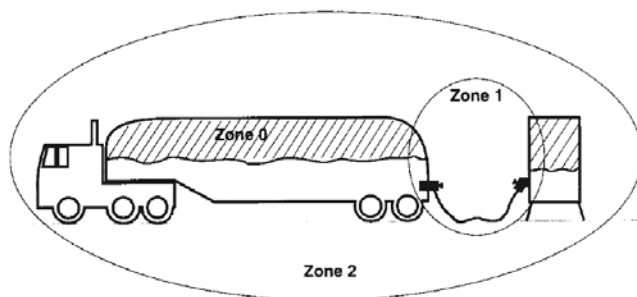


Art.nr	Benämning	Flöde NI/min	Ansl. gångar	Manöver
30009030	M 20530-HN	320	M5	S. Mittläge
30009040	M 20533-HN	320	M5	A. Mittläge
30009042	M 20534-HN	320	M5	P. Mittläge
30007000	M 04530-HN	360	1/8	S. Mittläge
30007010	M 04533-HN	360	1/8	A. Mittläge
40001680	M 05530-HN	650	1/8	S. Mittläge
40001690	M 05533-HN	650	1/8	A. Mittläge
40001695	M 05534-HN	650	1/8	P. Mittläge
40001730	M 07530-HN	1580	1/4	S. Mittläge
40001740	M 07533-HN	1580	1/4	A. Mittläge
40001745	M 07534-HN	1580	1/4	P. Mittläge
40001840	M 22530-HN	3300	1/2	S. Mittläge
40001850	M 22533-HN	3300	1/2	A. Mittläge

A. Mittläge = Avluftat mittläge, P. mittläge = Påluftat mittläge,
S. Mittläge = Stängt mittläge

ATEX

För placering i explosionssäker miljö.
Ring oss för information!



BATTERILISTER P-List
För magnet/luft-styrda ventiler



List



Blindplatta



Konsoller/par

Art.nr	Benämning	Antal ventiler	För serie
40005000	R 281/2	2	M 04..
40005010	R 281/3	3	M 04..
40005020	R 281/4	4	M 04..
40005030	R 281/5	5	M 04..
40005040	R 281/6	6	M 04..
40005050	R 281/8	8	M 04..
40005055	R 281/9	9	M 04..
40005060	R 281/10	10	M 04..
40005080	R 281-V Blindplatta		M 04..
40005085	R 281-W Konsoller/par		M 04..
40005500	R 181/2	2	M 05../P 05..
40005510	R 181/3	3	M 05../P 05..
40005520	R 181/4	4	M 05../P 05..
40005530	R 181/5	5	M 05../P 05..
40005540	R 181/6	6	M 05../P 05..
40005550	R 181/8	8	M 05../P 05..
40005555	R 181/9	9	M 05../P 05..
40005560	R 181/10	10	M 05../P 05..
40005580	R 181-V Blindplatta		M 05../P 05..
40005590	R 181-W Konsoller/par		M 05../P 05..
40006300	R 141/2	2	M 07../P 07..
40006310	R 141/3	3	M 07../P 07..
40006320	R 141/4	4	M 07../P 07..
40006330	R 141/5	5	M 07../P 07..
40006340	R 141/6	6	M 07../P 07..
40006345	R 141/7	7	M 07../P 07..
40006350	R 141/8	8	M 07../P 07..
40006360	R 141/10	10	M 07../P 07..
40006380	R 141-V Blindplatta		M 07../P 07..
40006390	R 141-W Konsoller/par		M 07../P 07..

ANSLUTNINGSBLOCK PRS-List
För magnet/luft-styrda ventiler

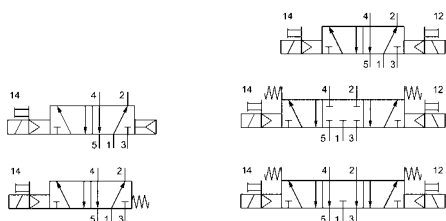


Blindplatta

Art.nr	Benämning	Antal ventiler	För serie
40005100	R 283/2	2	M 04..
40005110	R 283/3	3	M 04..
40005120	R 283/4	4	M 04..
40005130	R 283/5	5	M 04..
40005140	R 283/6	6	M 04..
40005150	R 283/8	8	M 04..
40005160	R 283/10	10	M 04..
40005200	R 283-DR/2, Stryp	2	M 04..
40005210	R 283-DR/3, Stryp	3	M 04..
40005220	R 283-DR/4, Stryp	4	M 04..
40005230	R 283-DR/5, Stryp	5	M 04..
40005240	R 283-DR/6, Stryp	6	M 04..
40005250	R 283-DR/8, Stryp	8	M 04..
40005260	R 283-DR/10, Stryp	10	M 04..
40005280	R 283-V Blindplatta		M 04..
40005600	R 183/2	2	M 05../P 05..
40005610	R 183/3	3	M 05../P 05..
40005620	R 183/4	4	M 05../P 05..
40005630	R 183/5	5	M 05../P 05..
40005640	R 183/6	6	M 05../P 05..
40005645	R 183/7	7	M 05../P 05..
40005650	R 183/8	8	M 05../P 05..
40005660	R 183/10	10	M 05../P 05..
40005700	R 183-DR/2, Stryp	2	M 05../P 05..
40005710	R 183-DR/3, Stryp	3	M 05../P 05..
40005720	R 183-DR/4, Stryp	4	M 05../P 05..
40005730	R 183-DR/5, Stryp	5	M 05../P 05..
40005740	R 183-DR/6, Stryp	6	M 05../P 05..
40005745	R 183-DR/7, Stryp	7	M 05../P 05..
40005750	R 183-DR/8, Stryp	8	M 05../P 05..
40005760	R 183-DR/10, Stryp	10	M 05../P 05..
40005780	R 183-V Blindplatta		M 05../P 05..
40006400	R 143/2	2	M 07../P 07..
40006410	R 143/3	3	M 07../P 07..
40006420	R 143/4	4	M 07../P 07..
40006430	R 143/5	5	M 07../P 07..
40006440	R 143/6	6	M 07../P 07..
40006445	R 143/7	7	M 07../P 07..
40006450	R 143/8	8	M 07../P 07..
40006460	R 143/10	10	M 07../P 07..
40006500	R 143-DR/2, Stryp	2	M 07../P 07..
40006510	R 143-DR/3, Stryp	3	M 07../P 07..
40006520	R 143-DR/4, Stryp	4	M 07../P 07..
40006530	R 143-DR/5, Stryp	5	M 07../P 07..
40006540	R 143-DR/6, Stryp	6	M 07../P 07..
40006550	R 143-DR/8, Stryp	8	M 07../P 07..
40006560	R 143-DR/10, Stryp	10	M 07../P 07..
40006580	R 143-V Blindplatta		M 07../P 07..

MAGNETVENTILER

5/2, 5/3-vägs, ISO 1,2,3



Art.nr	Benämning	Flöde NI/min	Manöver
ISO 1			
33001510	MI 01510-HN	1700	Intern luftretur
33001511	MI 01511-HN	1700	Fjäder
33001520	MI 01520-HN	1700	Impuls
33001530	MI 01530-HN	1610	Stängt mittläge
33001533	MI 01533-HN	1610	Avluftat mittläge
ISO 2			
34002510	MI 02510-HN	2020	Intern luftretur
34002511	MI 02511-HN	2020	Fjäder
34002520	MI 02520-HN	2020	Impuls
34002530	MI 02530-HN	2020	Stängt mittläge
34002533	MI 02533-HN	2020	Avluftat mittläge
ISO 3			
35003510	MI 03510-HN	4150	Intern luftretur
35003511	MI 03511-HN	4150	Fjäder
35003520	MI 03520-HN	4150	Impuls
35003530	MI 03530-HN	4150	Stängt mittläge
35003533	MI 03533-HN	4150	Avluftat mittläge

ANSLUTNINGSPLOTTOR

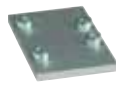
ISO 1,2,3



Sidoanslutning



Ändgavel (par)

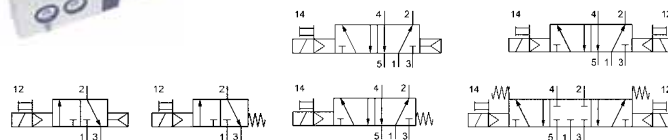


Blindplatta

Art.nr	Benämning	Typ
ISO 1		
35111011	MI 011	Singelplatta
35111013	MI 013	Sidoanslutning
35111015	MI 01/E	Ändgavel (par)
35111018	MI 01-V	Blindplatta
	MI 013/n	Monterad basplatta, "n"-stationer
ISO 2		
35111021	MI 021	Singelplatta
35111023	MI 023	Sidoanslutning
35111025	MI 02/E	Ändgavel (par)
35111028	MI 02-V	Blindplatta
	MI 023/n	Monterad basplatta, "n"-stationer
ISO 3		
35111031	MI 031	Singelplatta
35111033	MI 033	Sidoanslutning
35111035	MI 03/E	Ändgavel (par)
35111038	MI 03-V	Blindplatta
	MI 033/n	Monterad basplatta, "n"-stationer

MAGNETVENTILER, NAMUR

3/2, 5/2, 5/3-vägs NAMUR-hålbild

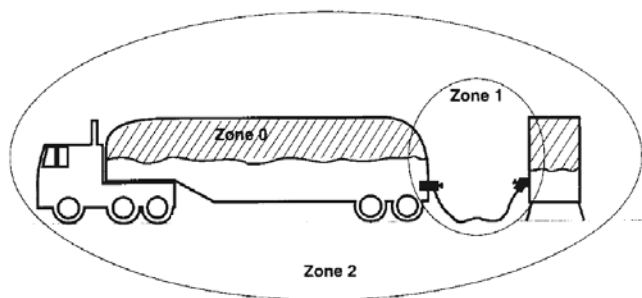


Art.nr	Benämning	Flöde NI/min	Ansl. gånga	Manöver
3/2-vägs				
33001001	MN 06310-HN	750	1/4	Intern luftretur
33001005	MN 06311-HN	750	1/4	Fjäder
5/2-vägs				
33001007	MN 06510-HN	750	1/4	Intern luftretur
33001011	MN 06511-HN	750	1/4	Fjäder
33001020	MN 06520-HN	750	1/4	Impuls
5/3-vägs				
33001120	MN 06530-HN	750	1/4	S. Mittläge

Strypventil-platta, NAMUR

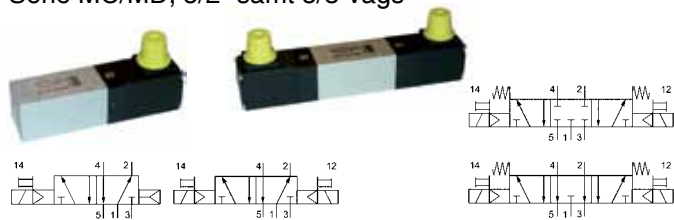

Art.nr	För ventil
MN-063-DR	3/2-vägs NAMUR-ventiler 1/4
MN-065-DR	5/2-vägs NAMUR-ventiler 1/4

ATEX

 För placering i explosionssäker miljö.
 Ring oss för information!

**Rostfria NAMUR - Ventiler
 mot förfrågan**
**ISO - Ventiler
 med pneumatisk styrning mot förfrågan**

MAGNETVENTILER

Serie MC/MD, 5/2- samt 5/3-vägs



Art.nr	Benämning	Flöde Nl/min	Ansl. gånga	Manöver
5/2-vägs				
40001960	MC 20510-HN	220	-	Intern luftretur
40001970	MC 20520-HN	220	-	Impuls
5/3-vägs				
30009300	MC 20530-HN	220	-	S. Mittläge
30009310	MC 20533-HN	220	-	A. Mittläge
5/2-vägs				
40001980	MD 20510-HN	220	-	Intern luftretur
40001990	MD 20520-HN	220	-	Impuls
5/3-vägs				
30009400	MD 20530-HN	220	-	S. Mittläge
30009410	MD 20533-HN	220	-	A. Mittläge

MD = Med avluftsstrykning

ANSLUTNINGSBLOCK

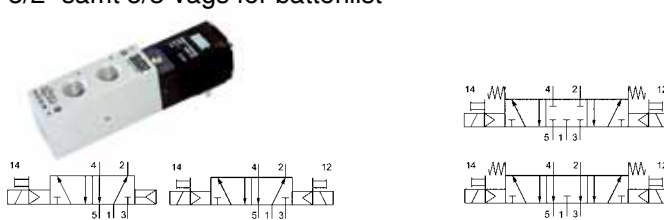
För serie MC/MD



Art.nr	Benämning	Antal ventiler	För serie
Bottenanslutning, 1/8			
40007210	M 122/2	2	MC/MD 20
40007220	M 122/3	3	MC/MD 20
40007230	M 122/4	4	MC/MD 20
40007240	M 122/5	5	MC/MD 20
40007250	M 122/6	6	MC/MD 20
40007270	M 122/8	8	MC/MD 20
40007290	M 122/10	10	MC/MD 20
40007300	M 122/12	12	MC/MD 20
Sidoanslutning, M5			
40007400	M 123/2	2	MC/MD 20
40007410	M 123/3	3	MC/MD 20
40007420	M 123/4	4	MC/MD 20
40007430	M 123/5	5	MC/MD 20
40007440	M 123/6	6	MC/MD 20
40007450	M 123/7	7	MC/MD 20
40007460	M 123/8	8	MC/MD 20
40007480	M 123/10	10	MC/MD 20
40007490	M 123/12	12	MC/MD 20
40007500	M 121-V Blindplatta		MC/MD 20

MAGNETVENTILER

5/2- samt 5/3-vägs för batterilist

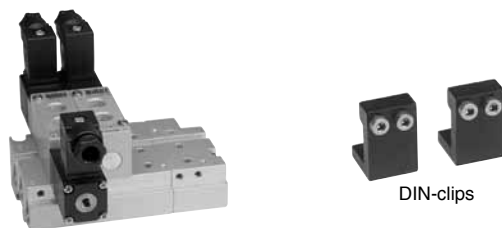


Art.nr	Benämning	Flöde Nl/min	Ansl. gånga	Manöver
5/2-vägs				
30001111	MF 04510-HN	360	1/8	Intern luftretur
30001115	MF 04520-HN	360	1/8	Impuls
5/3-vägs				
30001116	MF 04530-HN	360	1/8	S. Mittläge
30001117	MF 04533-HN	560	1/8	Ö. Mittläge

S. Mittläge = Stängt mittläge,
Ö. mittläge = Öppet mittläge

ANSLUTNINGSBLOCK

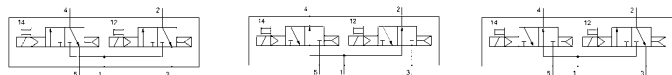
För serie MF 04



Art.nr	Benämning	Antal ventiler	För serie
Basblock			
752402	RF 24/02-P	2	MF 24
752404	RF 24/04-P	4	MF 24
752406	RF 24/06-P	6	MF 24
752408	RF 24/08-P	8	MF 24
752410	RF 24/10-P	10	MF 24
752412	RF 24/12-P	12	MF 24
Blindplatta			
752465	RF 04-V	-	MF 24
Platta för två olika tryck			
23004DT	RE 04-DT	-	MF 24
DIN-clips			
23004DIN	RF-04-K	-	MF24

MAGNETVENTILER

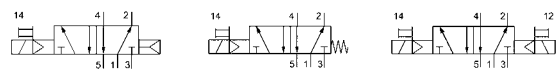
3/2-vägs, Singel eller modulsystem
Dubbla 3/2-vägs ventiler, intern luftretur



Art.nr	Benämning	Flöde NI/min	Ansl. gångar	Funktion
BM-01-310/2	BM 01310/2-HN	600	1/8	NC
BM-01-312/2	BM 01312/2-HN	520	1/8	NO
BM-01-314/2	BM 01314/2-HN	520/600	1/8	NO/NC
BM-02-310/2	BM 02310/2-HN	1200	1/4	NC
BM-02-312/2	BM 02312/2-HN	900	1/4	NO
BM-02-314/2	BM 02314/2-HN	900/1200	1/4	NO/NC

MAGNETVENTILER

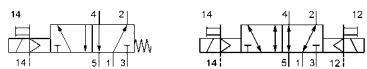
5/2-vägs, Singel eller modulsystem



Art.nr	Benämning	Flöde NI/min	Ansl. gångar	Manöver
BM-01-510	BM 01510-HN	750	1/8	Intern luftretur
BM-01-511	BM 01511-HN	750	1/8	Fjäder
BM-01-520	BM 01520-HN	750	1/8	Impuls
BM-02-510	BM 02510-HN	1400	1/4	Intern retur
BM-02-511	BM 02511-HN	1400	1/4	Fjäder
BM-02-520	BM 02520-HN	1400	1/4	Impuls

MAGNETVENTILER

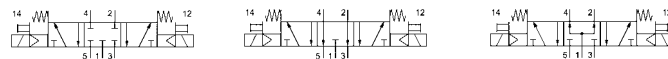
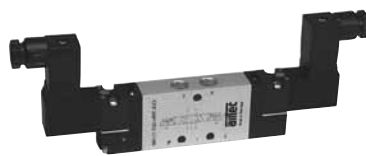
5/2-vägs, Singel eller modulsystem
Extern styrluft



Art.nr	Benämning	Flöde NI/min	Ansl. gångar	Manöver
BME-01-511	BME 01511-HN	750	1/8	Fjäder
BME-01-520	BME 01520-HN	750	1/8	Impuls
BME-02-511	BME 02511-HN	1400	1/4	Fjäder
BME-02-520	BME 02520-HN	1400	1/4	Impuls

MAGNETVENTILER

5/3-vägs, Singel eller modulsystem

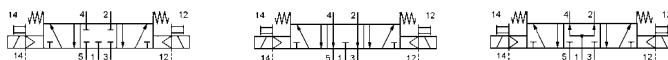


Art.nr	Benämning	Flöde NI/min	Ansl. gångar	Manöver
BM-01-530	BM 01530-HN	600	1/8	S. mittläge
BM-01-533	BM 01533-HN	600	1/8	A. mittläge
BM-01-534	BM 01534-HN	600	1/8	P. mittläge
BM-02-530	BM 02530-HN	1300	1/4	S. mittläge
BM-02-533	BM 02533-HN	1300	1/4	A. mittläge
BM-02-534	BM 02534-HN	1300	1/4	P. mittläge

A. Mittläge = Avluftat mittläge, P. mittläge = Påluftat mittläge,
S. Mittläge = Stängt mittläge

MAGNETVENTILER

5/3-vägs, Singel eller modulsystem
Extern styrluft

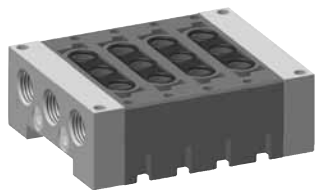


Art.nr	Benämning	Flöde NI/min	Ansl. gångar	Manöver
BME-01-530	BME 01530-HN	600	1/8	S. mittläge
BME-01-533	BME 01533-HN	600	1/8	A. mittläge
BME-01-534	BME 01534-HN	600	1/8	P. mittläge
BME-02-530	BME 02530-HN	1300	1/4	S. mittläge
BME-02-533	BME 02533-HN	1300	1/4	A. mittläge
BME-02-534	BME 02534-HN	1300	1/4	P. mittläge

A. Mittläge = Avluftat mittläge, P. mittläge = Påluftat mittläge,
S. Mittläge = Stängt mittläge

ANSLUTNINGSBLOCK RF-01/02-AB/n

Sidoanslutning, för DIN-skena

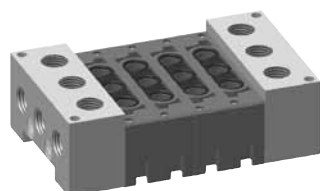


Art.nr	Benämning	Serie
RF-01-AB/n	RF 01-AB/n	BM-01
RF-02-AB/n	RF 02-AB/0n	BM-02

n = 02 - 12 platser
Ex. RF 02-AB/12

ANSLUTNINGSBLOCK RF-01/02-CD/n

Anslutning ovan, för DIN-skena

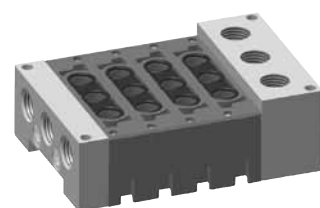


Art.nr	Benämning	Serie
RF-01-CD/n	RF 01-CD/n	BM-01
RF-02-CD/n	RF 02-CD/n	BM-02

n = 02 - 12 platser
Ex. RF 02-CD/08

ANSLUTNINGSBLOCK RF-01/02-AD/n

Sidoanslutning + ovan, för DIN-skena



Art.nr	Benämning	Serie
RF-01-AD/n	RF 01-AD/n	BM-01
RF-02-AD/n	RF 02-AD/n	BM-02

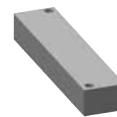
n = 02 - 12 platser
Ex. RF 01-AD/04

MODULER

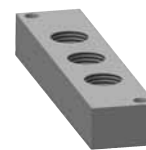
Serie BM, för DIN-skena



RF-01-Z
Utbyggnadsmodul
för en ventilplats



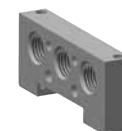
RF-01-V
Blindplatta



RF-01-PE
Platta för
externtryck



RF-01-EA
Ändplatta A
Sidoanslutning



RF-01-EB
Ändplatta B
Sidoanslutning



RF-01-EC
Ändplatta C
Anslutning från ovan



RF-01-ED
Ändplatta D
Anslutning från ovan

Art.nr	Benämning	Typ
För Serie BM-01		
RF-01-Z	RF 01-Z	Utbyggnadsplats 1-ventil
RF-01-V	RF 01-V	Blindplatta
RF-01-PE	RF 01-PE	Platta för externtryck
RF-01-EA	RF 01-EA	Ändplatta, A - Sidoanslutning
RF-01-EB	RF 01-EB	Ändplatta, B - Sidoanslutning
RF-01-EC	RF 01-EC	Ändplatta, C - Ansl. ovan
RF-01-ED	RF 01-ED	Ändplatta, D - Ansl. ovan
RF-01-ZE	RF 01-ZE	Utbyggnadsmodul 1-plats
RF-01-DT	RF 01-DT	Tryckplatta / För två tryck
RE-26-RSV	RE 26-RSV	Backventil dynamisk avluftning
RF-01-M5	RF 01-M5	Utbyggnadsbultar, 1par
För Serie BM-02		
RF-02-Z	RF 02-Z	Utbyggnadsplats 1-ventil
RF-02-V	RF 02-V	Blindplatta
RF-02-PE	RF 02-PE	Platta för externtryck
RF-02-EA	RF 02-EA	Ändplatta, A - Sidoanslutning
RF-02-EB	RF 02-EB	Ändplatta, B - Sidoanslutning
RF-02-EC	RF 02-EC	Ändplatta, C - Ansl. ovan
RF-02-ED	RF 02-ED	Ändplatta, D - Ansl. ovan
RF-02-ZE	RF 02-ZE	Utbyggnadsmodul 1-plats
RF-02-DT	RF 02-DT	Tryckplatta / För två tryck
RE-26-RSV	RE 26-RSV	Backventil dynamisk avluftning
RF-02-M5	RF 02-M5	Utbyggnadsbultar, 1par

MAGNETVENTILER

5/2-vägs, (3/2-vägs)

Singel eller modulsystem



Art.nr	Benämning	Flöde NI/min	Ansl. gångar	Manöver
20009510	KM 09510-HN	950	1/8	Intern luftretur
20009511	KM 09511-HN	810	1/8	Fjäder
20009520	KM 09520-HN	950	1/8	Impuls
20010510	KM 10510-HN	2100	1/4	Intern luftretur
20010511	KM 10511-HN	1800	1/4	Fjäder
20010520	KM 10520-HN	2100	1/4	Impuls

För 3/2-vägs funktion används 5/2-vägs men portar pluggas.

MAGNETVENTILER

5/3-vägs

Singel eller modulsystem



Art.nr	Benämning	Flöde NI/min	Ansl. gångar	Manöver
20009530	KM 09530-HN	680	1/8	S. Mittläge
20009533	KM 09533-HN	680	1/8	A. Mittläge
20009534	KM 09534-HN	680	1/8	P. Mittläge
5/3-vägs				
20010530	KM 10530-HN	1500	1/4	S. Mittläge
20010533	KM 10533-HN	1500	1/4	A. Mittläge
20010534	KM 10534-HN	1500	1/4	P. Mittläge

 A. Mittläge = Avluftat mittläge, P. mittläge = Påluftat mittläge,
 S. Mittläge = Stängt mittläge

MODULSYSTEM

Serie KM (1/8 och 1/4 ventiler i samma system)



Art.nr	Benämning	Antal ventiler	För serie
Ändplatta			
51111110	RF 09-E1	1	KM 09..
51111120	RF 09-E2	2	KM 09..
52111110	RF 10-E1	1	KM 10..
52111120	RF 10-E2	2	KM 10..
51111100	RF 19-E	-	KM 09 / 10..
Blindplatta			
51111125	RF 09-V		KM 09..
52111125	RF 10-V		KM 10..
Mellanplatta			
51111130	RF 09-Z1	1	KM 09..
51111140	RF 09-Z4	4	KM 09..
52111130	RF 10-Z1	1	KM 10..
52111140	RF 10-Z4	4	KM 10..
55111100	RF 19-01		Tätningsskiva
51111250	RF 19-DT		Tryckseparatorare

Information

KM-modulsystem är ett flexibelt system.

- * Enkel montering
- * Enkelt att bygga ut / ändra konfiguration
- * 1/8 och 1/4 ventiler i samma system
- * Möjlighet till olika tryck i samma block
- * Singelmontage alternativt modulsystem

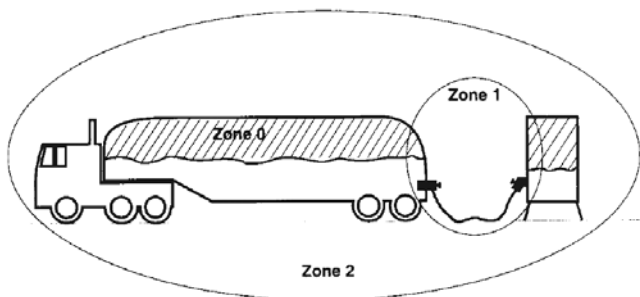
Rostfritt utförande - Serie KM
Lågtemperatur utförande - Serie KM
Mot förfrågan

MAGNETSPOLAR

Art.nr	Benämning	
För serie MC / MD		
50005050	M-20 Spole24= Andra spänningar mot förfrågan	
För serie KM, M, MO, MI, MN, MS m.m		
50005020-1	SP-011, 24=	
50005020-2	SP-011, 230V/50Hz	
50005020-3	SP-011, 24V/50Hz	
50005020-4	SP-011, 115V/50Hz	
Fukssäkra standardspolar för serie KM, M, MO, MI, MN, MS m.m		
50005021	SP-011-1, Fuksäker, 24V =	
50005022	SP-011-1, Fuksäker, 230V/50Hz	
50005023	SP-011-1, Fuksäker, 24V/50Hz	
50005024	SP-011-1, Fuksäker, 115V/50Hz	
Lågeeffektspole för serie KM, M, MO, MI, MN, MS m.m		
SP-012...	SP-012 Liten spole, 24=, 2.2W	
Spole med M12-anslutning för serie KM, M, MO, MI, MN, MS m.m		
23-SP-011-5-O12	24=	
23-SP-012-5-O32	24=, 2.5W	
För serie BM		
M-09-19-462-R	M-09-19-462-T, 24=, 1W	
M-09-19-452-R	M-09-19-452-T, 24V/50Hz	
M-09-19-456-R	M-09-19-456-T, 115V/50Hz	
M-09-19-457-R	M-09-19-457-T, 230V/50Hz	
M-09-19-432-R	M-09-19-432-T, 24=, 1W	
M-09-19-422-R	M-09-19-422-T, 24V/50Hz	
M-09-19-426-R	M-09-19-426-T, 115V/50Hz	
M-09-19-427-R	M-09-19-427-T, 230V/50Hz	
Äldre spolar		
50005030	M-21 Magnetspole Ange spänning	
50005055	M-24 Spole komplett Ange spänning	

ATEX

För placering i explosionssäker miljö.
Ring oss för information!



**Ytterligare kabelkontaktsvarianter
mot förfrågan**

KONTAKTDON

Art.nr	Benämning	
Rektangulär industristandard, DIN EN 175301-803, Form B		
<i>För serie KM, M, MO, MI, MN, MS m.m</i>		
50005040	ST01	Kontakt
50006045	ST01-1.0	1m Kabel
50006050	ST01-3.0	3m Kabel
50006052	ST01-5.0	5m Kabel
50005090	ST01/L 230V	Lysdiod
50005065	ST01/L 24V	Lysdiod
50005064	ST01/L 24V=	Lysdiod m.gnistsläckare
50006195	ST01/L-1.0 24V	1m Kabel, lysdiod
50006200	ST01/L-3.0 24V	3m Kabel, lysdiod
50006202	ST01/L-5.0 24V	5m Kabel, lysdiod
Industristandard, DIN175301-803, Form C		
<i>För serie M20, MC/MD (kontaktavstånd 8mm)</i>		
50005045	ST20	
50005046	ST20-1.0M	1m Kabel
50005047	ST20-3.0M	3m Kabel
50005048	ST20-5.0M	5m Kabel
50005096	ST20/L 24V	Kontakt
50005095	ST20/L 24V=	Lysdiod m. gnistsläckare
50006095	ST20/L-1.0 24V	1m Kabel, lysdiod
50006100	ST20/L-3.0 24V	3m Kabel, lysdiod
50006105	ST20/L-5.0 24V	5m Kabel, lysdiod
Industristandard, DIN175301-803, Form C		
<i>För Serie BM (kontaktavstånd 9,4mm)</i>		
28-ST-10-1-112	ST BM/L 24V AC/DC, lysdiod	
28-ST-02-2-05	ST BM/L 24V=, Lysdiod, M8	
<i>Alternativa spänningar till serie BM, kontakta oss</i>		
Industristandard, DIN175301-803, Form A		
<i>För 2/2-vägs ventiler serie MS 86..</i>		
50005041	ST10	Kontakt
50005042	ST10/L 24V	Lysdiod
50005043	ST10/L 24=	Lysdiod m. gnistsläckare
50005044	ST10/L 230V	Lysdiod

TIMER

Analog, Digital



Art.nr/Benämning	Spänning	Tidsintervall	Aktiverad
Analog, Stor kontakt			
KAJ32A02B9	24-240V AC/DC	0,5 - 45min	0,5 - 10s
Digital, Stor kontakt			
KA932A01B9	24-240V AC	0 - 99min	1 - 60s
KA932A20B9	24-240V AC	0,01 - 24h	0,01 - 24h
Adapter			
A920002	Stor kontakt	====>	Rektangulär kontakt
A920001	Rektangulär	====>	Stor kontakt

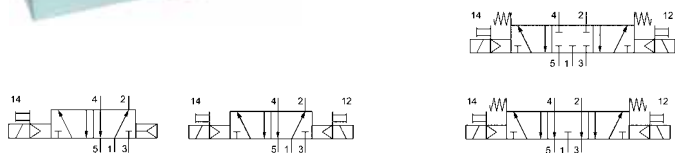
RE-03 Ventilterminaler
Basplatta



Art.nr	Benämning	System	Antal platser
	RE-03/04-M-1	Multipol	4
	RE-03/06-M-1	Multipol	6
	RE-03/08-M-1	Multipol	8
	RE-03/10-M-1	Multipol	10
	RE-03/12-M-1	Multipol	12
	RE-03/14-M-1	Multipol	14
	RE-03/16-M-1	Multipol	16
	RE-03/04-AS3	ASI	4
	RE-03/06-AS3	ASI	6
	RE-03/08-AS3	ASI	8
	RE-03/10-AS3	ASI	10
	RE-03/12-AS3	ASI	12
	RE-03/14-AS3	ASI	14
	RE-03/16-AS3	ASI	16

RE-03

Magnetventiler, Flöde 220 NI/min



Art.nr	Benämning	Ventil	Manöver
40001960	MC-20-510-HN	5/2-vägs	Intern luftretur
40001961	MC-22-520-HN	5/2-vägs	Impuls
40001962	MC-22-530-HN	5/3-vägs	Stängt mittläge
40001963	MC-22-533-HN	5/3-vägs	Avluftat mittläge

RE-03 Tillbehör

Art.nr	Benämning	Förklaring
RE-03-V-EP	Blindplatta	
RE-03-DT	2 olika tryck, separationsplatta	
Rak anslutning		
28-ST-RE-100	19-polig multipol, rak exkl. kabel	
28-ST-RE-10(n)-8	19-pol multipol 8 stationer max (n)m	
28-ST-RE-10(n)-16	19-pol multipol 16 stationer max (n)m	
Vinkel anslutning		
28-ST-RE-110	19-polig multipol, vinkel exkl. kabel	
28-ST-RE-11(n)-8	19-pol multipol 8 stationer max (n)m	
28-ST-RE-11(n)-16	19-pol multipol 16 stationer max (n)m	
n = 3, 5, 7m		

PIN-Konfigurationer för RE-03 se sidan 213

RE-04 Ventilterminaler

Basplatta, för DIN-skena

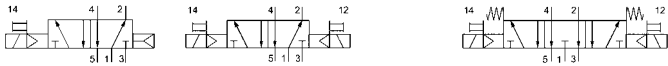


Art.nr	Benämning	System	Antal platser
23000404	RE-04/04-M-1	Multipol	4
23000406	RE-04/06-M-1	Multipol	6
23000408	RE-04/08-M-1	Multipol	8
23000410	RE-04/10-M-1	Multipol	10
23000412	RE-04/12-M-1	Multipol	12
23000414	RE-04/14-M-1	Multipol	14
23000416	RE-04/16-M-1	Multipol	16
23000404-ASi	RE-04/04-AS3	ASI	4

Givaringång mot förfrågan

RE-04

Magnetventiler, Flöde 360 NI/min



Art.nr	Benämning	Flöde NI/min	Ansl. gänga	Manöver
5/2-vägs				
30001111	MF 04510-HN	360	1/8	Intern luftretur
30001112	MF 24520-HN	360	1/8	Impuls
5/3-vägs				
30001113	MF 24530-HN	360	1/8	Stängt mittläge
30001114	MF 24533-HN	560	1/8	Öppet mittläge

RE-04

Tillbehör

Art.nr	Benämning	Förklaring
RE-04-V-EP	Blindplatta	
RE-04-DT	2 olika tryck, separationsplatta	
Rak anslutning		
28-ST-RE-100	19-polig multipol, rak exkl. kabel	
28-ST-RE-10(n)-8	19-pol multipol 8 stationer max (n)m	
28-ST-RE-10(n)-16	19-pol multipol 16 stationer max (n)m	
Vinkel anslutning		
28-ST-RE-110	19-polig multipol, vinkel exkl. kabel	
28-ST-RE-11(n)-8	19-pol multipol 8 stationer max (n)m	
28-ST-RE-11(n)-16	19-pol multipol 16 stationer max (n)m	
n = 3, 5, 7m		

PIN-Konfigurationer för RE-04 se sidan 213

RE-10 10mm Ventilterminaler
Basplatta



Art.nr	Benämning	System	Antal platser
15001604	RE-10/04-M-1-060	Multipol	4
15001606	RE-10/06-M-1-060	Multipol	6
15001608	RE-10/08-M-1-060	Multipol	8
15001610	RE-10/10-M-1-060	Multipol	10
15001612	RE-10/12-M-1-060	Multipol	12
	RE-10/04-AS3-060	ASI	4
	RE-10/06-AS3-060	ASI	6
	RE-10/08-AS3-060	ASI	8
	RE-10/10-AS3-060	ASI	10
	RE-10/12-AS3-060	ASI	12
	RE-10/04-B1-1-060	Profibus-DP	4
	RE-10/06-B1-1-060	Profibus-DP	6
	RE-10/08-B1-1-060	Profibus-DP	8
	RE-10/10-B1-1-060	Profibus-DP	10
	RE-10/10-B1-1-060	Profibus-DP	12
	RE-10/04-B3-1-060	Device-Net	4
	RE-10/06-B3-1-060	Device-Net	6
	RE-10/08-B3-1-060	Device-Net	8
	RE-10/10-B3-1-060	Device-Net	10
	RE-10/12-B3-1-060	Device-Net	12

RE-10 Terminaler är som standard utrustad med Ø6mm kopplingar på port 1, 2 samt 4 (-060)

Ytterliggare utförande

-061 = Ø6mm port 2,4
Ø8mm port 1

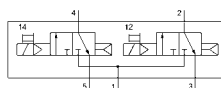
-062 = Ø6mm port 2,4
Ø10mm port 1

För externt pilot-tryck

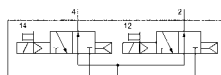
-E60
(Ex. RE-10/10-M-1-E60)

RE-10

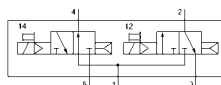
Magnetventiler 10mm, Flöde 300NI/min



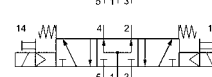
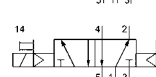
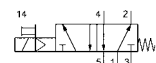
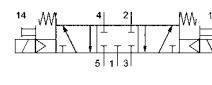
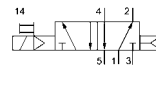
LF-10-310/2



LF-10-312/2



LF-10-314/2



Art.nr	Benämning	Ventil	Manöver
Dubbel 3/2-vägs, Intern luftretur			
1531020	LF-10-310/2-HN-412	2x3/2-vägs	NC
1531220	LF-10-312/2-HN-412	2x3/2-vägs	NO
1531224	LF-10-314/2-HN-412	2x3/2-vägs	NO/NC
1531230	LF-10-510-HN-412	5/2-vägs	Intern luftretur
1531240	LF-10-511-HN-412	5/2-vägs	Fjäder
1531250	LF-10-520-HN-412	5/2-vägs	Impuls
1531260	LF-10-530-HN-412	5/3-vägs	Stängt mittläge
1531270	LF-10-533-HN-412	5/3-vägs	Avluftat mittläge
1531280	LF-10-534-HN-412	5/3-vägs	Påluftat mittläge

RE-10

Tillbehör

Art.nr	Benämning	Förklaring
150010C	RE-10-DT-01	Tätning, P-kanal
150010D	RE-10-DT-02	Tätning, R+S-kanal
	RE-10-ES	Modul för extern styrluft
	RE-10-RSV	Backventil
150010VEP	RE-10-V-EP	Blindplatta inkl. elektronikdel
28-10-ST-10-M1-26-105		Multipol D-Sub, 26-polig, 5m kabel
28-10-ST-10-M1-26-110		Multipol D-Sub, 26-polig, 10m kabel

PIN-Konfigurationer för RE-10 se sidan 213

RE-19 Ventilterminaler Basplatta



Art.nr/Benämning	System	Antal platser
42111100	RE-19/04-M-1	Multipol 4
42111150	RE-19/06-M-1	Multipol 6
42111200	RE-19/08-M-1	Multipol 8
42111250	RE-19/10-M-1	Multipol 10
42111300	RE-19/12-M-1	Multipol 12
42111350	RE-19/14-M-1	Multipol 14
42111400	RE-19/16-M-1	Multipol 16
42111450	RE-19/18-M-1	Multipol 18
42111500	RE-19/20-M-1	Multipol 20
42111550	RE-19/22-M-1	Multipol 22
41111110	RE-19/04-AS3	ASI 4
41111200	RE-19/08-AS3	ASI 8
41111300	RE-19/12-AS3	ASI 12
44111150	RE-19/06-B1-1	Profibus-DP 6
44111200	RE-19/08-B1-1	Profibus-DP 8
44111250	RE-19/10-B1-1	Profibus-DP 10
44111300	RE-19/12-B1-1	Profibus-DP 12
44111350	RE-19/14-B1-1	Profibus-DP 14
44111400	RE-19/16-B1-1	Profibus-DP 16
44111450	RE-19/18-B1-1	Profibus-DP 18
44111500	RE-19/20-B1-1	Profibus-DP 20
44111550	RE-19/22-B1-1	Profibus-DP 22
44111600	RE-19/24-B1-1	Profibus-DP 24

KF 09, KF-10 Magnetventiler för RE-19, Flöde 900, 2100NI/min



Art.nr	Benämning NI/min	Flöde	Manöver
10009510	KF 09510-HN	950	Intern luftretur
10009511	KF 09511-HN	810	Fjäder
10010510	KF 10510-HN	2100	Intern luftretur
10010511	KF 10511-HN	1800	Fjäder
10010520	KF 10520-HN	2100	Impuls
10010530	KF 10530-HN	1500	Stängt mittläge
10010533	KF 10533-HN	1500	Avluftat mittläge
10010534	KF 10534-HN	1500	Påluftat mittläge

KF 09, KF-10 Tillbehör

Art.nr	Benämning	Förklaring
RK15		
55111250	RF 19-DT	2-tryck, separationsplatta
	RE 19-V	Blindplatta, ventil
	RE 19-V-E	Blindplatta spole
48111100	RE 19-V-EP	Blindplatta ventil samt spole
	28-ST-68-M-105	25-polig multipol, 5m kabel
	28-ST-68-M-110	25-polig multipol, 10m kabel
	54-RE-19-A	Manual RE-19, ASI, Eng/Ty
	54-RE-19-B1	Manual RE-19, Profibus-DP Eng/Ty
	54-RE-19-B2	Manual RE-19, Interbus-S Eng/Ty
	54-RE-19-M	Manual RE-19, Multipol
	RE-99-E-50	Adapter NPT, (Ej ASI)

PIN-Konfigurationer för RE-19 se sidan 215

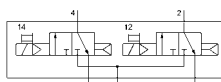
RE-46 16mm Ventilterminaler
Basplatta



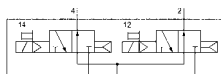
Art.nr/Benämning	System	Antal platser
28004604	RE-46/04-M-1	Multipol 4
28004606	RE-46/06-M-1	Multipol 6
28004608	RE-46/08-M-1	Multipol 8
28004610	RE-46/10-M-1	Multipol 10
28004612	RE-46/12-M-1	Multipol 12
28004614	RE-46/14-M-1	Multipol 14
28004616	RE-46/16-M-1	Multipol 16
28004618	RE-46/18-M-1	Multipol 18
28004620	RE-46/20-M-1	Multipol 20
32004604	RE-46/04-AS3	ASI 4
32004608	RE-46/08-AS3	ASI 8
32004612	RE-46/12-AS3	ASI 12
30004606	RE-46/06-B1-1	Profibus-DP 6
30004608	RE-46/08-B1-1	Profibus-DP 8
30004610	RE-46/10-B1-1	Profibus-DP 10
30004612	RE-46/12-B1-1	Profibus-DP 12
30004614	RE-46/14-B1-1	Profibus-DP 14
30004616	RE-46/16-B1-1	Profibus-DP 16
30004618	RE-46/18-B1-1	Profibus-DP 18
30004620	RE-46/20-B1-1	Profibus-DP 20
30004622	RE-46/22-B1-1	Profibus-DP 22
30004624	RE-46/24-B1-1	Profibus-DP 24
31004606	RE-46/06-B3-1	Device-Net 6
31004608	RE-46/08-B3-1	Device-Net 8
31004610	RE-46/10-B3-1	Device-Net 10
31004612	RE-46/12-B3-1	Device-Net 12
31004614	RE-46/14-B3-1	Device-Net 14
31004616	RE-46/16-B3-1	Device-Net 16
31004618	RE-46/18-B3-1	Device-Net 18
31004620	RE-46/20-B3-1	Device-Net 20
31004622	RE-46/22-B3-1	Device-Net 22
31004624	RE-46/22-B3-1	Device-Net 24

RE-46

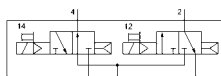
Magnetventiler 16mm, Flöde 900NI/min



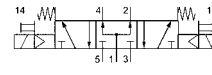
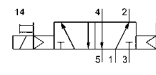
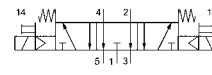
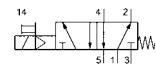
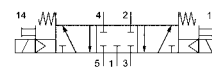
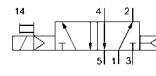
KF-46-310/2



KF-46-312/2



KF-46-314/2



Art.nr	Benämning	Ventil	Manöver
Dubbel 3/2-vägs, Intern luftretur			
46310S12	KF-46-310/2-HN-S12	2x3/2-vägs	NC
46312S12	KF-46-312/2-HN-S12	2x3/2-vägs	NO
46314S12	KF-46-314/2-HN-S12	2x3/2-vägs	NO/NC
46510S12	KF-46-510-HN-S12	5/2-vägs	Intern luftretur
46511S12	KF-46-511-HN-S12	5/2-vägs	Fjäder
46520S12	KF-46-520-HN-S12	5/2-vägs	Impuls
46530S12	KF-46-530-HN-S12	5/3-vägs	Stängt mittläge
46533S12	KF-46-533-HN-S12	5/3-vägs	Avluftat mittläge
46534S12	KF-46-534-HN-S12	5/3-vägs	Påluftat mittläge

RE-26

Tillbehör

Art.nr	Benämning	Förklaring
	RE 46-B-01	Konsol
	RE 19-DT	2 tryck, separationsplatta
	RE-46-B-02	Konsol (Block med givaringång)
	RE-46-RSV	Kontrollventil, dynamiskt returtryck
	28-ST-46-M1-25-105	25-polig D-sub Multipol 5m kabel
	28-ST-46-M1-25-110	25-polig D-sub Multipol 10m kabel
	28-ST-46-M1-44-105	44-polig D-sub Multipol 5m kabel
	28-ST-46-M1-44-110	44-polig D-sub Multipol 10m kabel
	28-ST-RE-16-01-B1	Kit Profibus-DP In/ut
	28-ST-RE-16-02-B1	Kit Profibus-DP terminering
	54-RE-46-AS3	Manual RE26 ASI, Eng/Ty
	54-RE-46-B1	Manual RE26 Profibus-DP, Eng/Ty
	54-RE-46-B3	Manual RE 26 Device-Net, Eng/Ty
	54-RE-46-M-1	Manual RE 26 Multipol, Eng/Ty

PIN-Konfigurationer för RE-46 se sidan 214

Vi levererar en ny cylinder samma dag!

AIRTEC Pneumatic Sweden AB är specialiserade på snabba leveranser! - egen tillverkning / montering av Kompaktcylindrar, ISO/VDMA cylindrar, Kolvstångsstyrningar m.m

AIRTEC levererar en ny cylinder inom några timmar!

2011 invigdes vår nya workshop för cylindrar på 500m²

Vi tillverkar / monterar följande varianter

ISO/VDMA Ø32 - 200mm*, standard eller genomgående
Kompaktcylindrar Ø12 - 100mm, UNITOP europeisk standard
Kolvstångslösa Ø25 - 63mm**, Serie ZX

* Ø250, 320mm levereras från fabrik

**Kolvstångslösa cylindrar monteras av oss endast vid akuta ordrar



Montering av kompaktcylinder NXD-A med vridstyrning

Cylindertyper

MICROCYLINDRAR

Serie HA / HB

Microcylindrar för panelmontage

Funktion	Enkelverkande
Diameter	Ø6 - 16mm
Tryckområde	2 - 7bar
Slaglängder	5, 10, 15mm



MINICYLINDRAR, ISO 6432

Serie HE, HM, HMP

Minicylindrar enligt ISO-standard

Funktion	Enkelverkande, dubbelverkande
Diameter	Ø8 - 25mm
Tryckområde	2 - 10bar
Slaglängder	10 - 500, specialslaglängder mot förfrågan*

* Enkelverkande cylindrar max 50mm slaglängd



MIDICYLINDRAR, Europastandard

Serie HE, HM, HMP

Midicylindrar

Funktion	Enkelverkande, dubbelverkande
Diameter	Ø32 - 63mm
Tryckområde	2 - 10bar
Slaglängder	10 - 500, specialslaglängder mot förfrågan*

* Enkelverkande cylindrar max 50mm slaglängd



KOMPAKTCYLINDRAR, Europastandard

Serie NX

Kompaktcylinder enligt UNITOP - standard

Funktion	Enkelverkande, Dubbelverkande
Utförande	Standard, genomgående, vridsäkrad. m.m
Diameter	Ø12 - 100mm
Tryckområde	1 - 10bar (Ø12, 16 = 1,5 - 10bar)
Slaglängder	5 - 100, specialslaglängder mot förfrågan

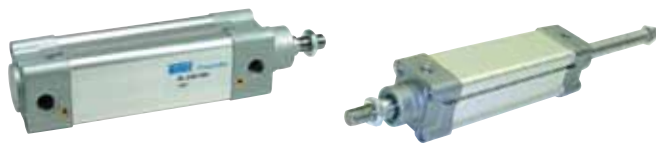


STANDARDCYLINDER, ISO 15552 (6431)

Serie XL

Standardcylinder med profilrör, ISO / VDMA

Funktion	Dubbelverkande
Utförande	Standard, genomgående
Diameter	Ø32 - 125mm
Tryckområde	1 - 10bar
Slaglängder	25 - 500, specialslaglängder mot förfrågan



STANDARDCYLINDER, ISO 15552 (6431)

Serie XG, Ø160 - 320mm (Ersätter serie 2001M)

Standardcylinder med dragstänger, ISO / VDMA

Funktion	Dubbelverkande
Utförande	Standard, genomgående
Diameter	Ø160 - 320mm
Tryckområde	1 - 10bar
Slaglängder	100 - 500, specialslaglängder mot förfrågan



STANDARDCYLINDER, ISO 15552 (6431)

Serie CX, Rostfri

Standardcylinder i rostfritt enligt ISO / VDMA

Funktion	Dubbelverkande
Utförande	Standard, genomgående
Diameter	Ø32 - 125mm
Tryckområde	1 - 10bar
Slaglängder	25 - 500, specialslaglängder mot förfrågan



VRIDSÄKRAD CYLINDER, ISO / VDMA

Serie XL21

Vridsäkrad cylinder

Funktion	Dubbelverkande
Utförande	Standard
Diameter	Ø32 - 63mm
Tryckområde	1 - 10bar
Slaglängder	25 - 500, specialslaglängder mot förfrågan



VRIDCYLINDRAR

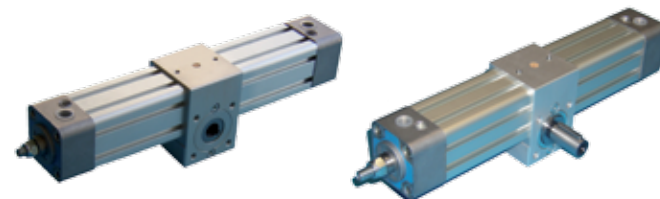
Serie VRF, VRM (ISO/VDMA)

Vridcylindrar med vridvinkeljustering, magnetkolv.

0 - 90°, 0 - 180°, 0 - 270°, 0 - 360°

Andra vridvinklar mot förfrågan!

Diameter	Ø32 - 125mm
Vridmoment	Upp till 408Nm



BÄLGCYLINDRAR

Continental

Bälgcylindrar i olika utförande

Diameter	Ø160 - 1000mm
Varianter	Enkel, dubbel, slang-, rullbälge
Lyftkraft	Max 400 000N



HA / HB

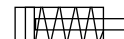
Microcylindrar Ø6 - 16mm
Enkelverkande



Art.nr	Benämning	Kolvst. gänga	Ansl. gänga	Håltag vid panelmont.
1206005	HA 6-05			
1206010	HA 6-10	M3x0,5	M5	M10x1,5
1206015	HA 6-15			
1210005	HA 10-05			
1210010	HA 10-10	M4x0,7	M5	M15x1,5
1210015	HA 10-15			
1216005	HA 16-05			
1216010	HA 16-10	M5x0,8	M5	M22x1,5
1216015	HA 16-15			
1306005	HB 6-05			
1306010	HB 6-10	Ø3	M5	M10x1,5
1306015	HB 6-15			
1310005	HB 10-05			
1310010	HB 10-10	Ø4	M5	M15x1,5
1310015	HB 10-15			
1316005	HB 16-05			
1316010	HB 16-10	Ø5	M5	M22x1,5
1316015	HB 16-15			

HE

Minicylindrar Ø10 - 25mm
Enkelverkande, ISO 6432



Art.nr	Benämning	Kolvst. gänga	Ansl. gänga	Kraft i N vid 6,3bar
1508010	HE 8-10			
1508025	HE 8-25	M4	M5	20
1508050	HE 8-50			
1510010	HE 10-10			
1510025	HE 10-25	M4	M5	40
1510050	HE 10-50			
1516010	HE 16-10			
1516025	HE 16-25	M6	M5	108
1516050	HE 16-50			
1520010	HE 20-10			
1520025	HE 20-25	M8	1/8	166
1520050	HE 20-50			
1525010	HE 25-10			
1525025	HE 25-25	M10x1,25	1/8	250
1525050	HE 25-50			

HE

Midicylindrar, Ø32 - 63mm
Enkelverkande, Europastandard



Art.nr	Benämning	Kolvst. gänga	Ansl. gänga	Kraft i N vid 6,3bar
1532010	HE 32-10			
1532025	HE 32-25	M10	1/8	395
1532050	HE 32-50			
1540010	HE 40-10			
1540025	HE 40-25	M12	1/4	621
1540050	HE 40-50			
1550010	HE 50-10			
1550025	HE 50-25	M16	1/4	990
1550050	HE 50-50			
1563010	HE 63-10			
1563025	HE 63-25	M20	3/8	1530
1563050	HE 63-50			

OBS! Rostfria cylindrar mot förfrågan!!!

**Teknisk information samt
Mått & dimensioner se sidan 166 - 168**

HM

Mini-, Midicylindrar

Dubbelverkande, Magnetkolv

Ø8 - 25mm ISO 6432, Ø32 - 63mm Europastandard


 Specialslaglängder
 mot förfrågan

Art.nr	Benämning	Kolvst. gänga	Ansl. gänga	Kraft i N vid 6,3bar
Minicylindrar, ISO 6432				
3508010	HM 8-10			
3508025	HM 8-25			
3508050	HM 8-50	M4	M5	27
3508080	HM 8-80			
3508100	HM 8-100			
3510010	HM 10-10			
3510025	HM 10-25			
3510050	HM 10-50			
3510080	HM 10-80	M4	M5	49
3510100	HM 10-100			
3510125	HM 10-125			
3510160	HM 10-160			
3510200	HM 10-200			
3512010	HM 12-10			
3512015	HM 12-15			
3512025	HM 12-25			
3512050	HM 12-50			
3512080	HM 12-80	M6	M5	71
3512100	HM 12-100			
3512125	HM 12-125			
3512160	HM 12-160			
3512200	HM 12-200			
3516010	HM 16-10			
3516025	HM 16-25			
3516050	HM 16-50			
3516080	HM 16-80			
3516100	HM 16-100			
3516125	HM 16-125	M6	M5	130
3516160	HM 16-160			
3516200	HM 16-200			
3516250	HM 16-250			
3516320	HM 16-320			
3516400	HM 16-400			
3516500	HM 16-500			
3520010	HM 20-10			
3520015	HM 20-15			
3520025	HM 20-25			
3520040	HM 20-40			
3520050	HM 20-50			
3520080	HM 20-80			
3520100	HM 20-100			
3520125	HM 20-125	M8	1/8	200
3520160	HM 20-160			
3520200	HM 20-200			
3520250	HM 20-250			
3520320	HM 20-320			
3520400	HM 20-400			
3520500	HM 20-500			

Art.nr	Benämning	Kolvst. gänga	Ansl. gänga	Kraft i N vid 6,3bar
3525010	HM 25-10			
3525015	HM 25-15			
3525025	HM 25-25			
3525050	HM 25-50			
3525080	HM 25-80			
3525100	HM 25-100			
3525125	HM 25-125	M10x1,25	1/8	310
3525160	HM 25-160			
3525200	HM 25-200			
3525250	HM 25-250			
3525320	HM 25-320			
3525400	HM 25-400			
3525500	HM 25-500			
Midicylindrar, Europastandard				
35320025	HM 32-25			
35320050	HM 32-50			
35320080	HM 32-80			
35320100	HM 32-100			
35320125	HM 32-125	M10	1/8	440
35320160	HM 32-160			
35320200	HM 32-200			
35320250	HM 32-250			
35320320	HM 32-320			
35400025	HM 40-25			
35400050	HM 40-50			
35400080	HM 40-80			
35400100	HM 40-100			
35400125	HM 40-125	M12	1/4	690
35400160	HM 40-160			
35400200	HM 40-200			
35400250	HM 40-250			
35400320	HM 40-320			
35500025	HM 50-25			
35500050	HM 50-50			
35500080	HM 50-80			
35500100	HM 50-100			
35500125	HM 50-125	M16	1/4	1100
35500160	HM 50-160			
35500200	HM 50-200			
35500250	HM 50-250			
35500320	HM 50-320			
35630025	HM 63-25			
35630050	HM 63-50			
35630080	HM 63-80			
35630100	HM 63-100			
35630125	HM 63-125	M16	3/8	1700
35630160	HM 63-160			
35630200	HM 63-200			
35630250	HM 63-250			
35630320	HM 63-320			

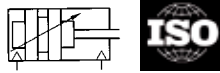
**Teknisk information samt
Mått & dimensioner se sidan 166 - 168**

OBS! Rostfria cylindrar mot förfrågan!!!

HMP

Minicylindrar Ø16 - 25mm

Dubbelverkande, Justerbar ändlägesdämpning
Magnetkolv, ISO 6432



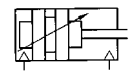
Specialslaglängder
mot förfrågan

Art.nr	Benämning	Kolvst. gånga	Ansl. gånga	Kraft i N vid 6,3bar
4516025	HMP 16-25			
4516050	HMP 16-50			
4516080	HMP 16-80	M6	M5	130
4516100	HMP 16-100			
4516125	HMP 16-125			
4516160	HMP 16-160			
4516200	HMP 16-200			
4516250	HMP 16-250			
4516320	HMP 16-320			
4516400	HMP 16-400			
4516500	HMP 16-500			
44520025	HMP 20-25			
4520050	HMP 20-50			
4520080	HMP 20-80			
4520100	HMP 20-100			
4520125	HMP 20-125	M8	1/8	200
4520160	HMP 20-160			
4520200	HMP 20-200			
4520250	HMP 20-250			
4520320	HMP 20-320			
4520400	HMP 20-400			
4520500	HMP 20-500			
4525025	HMP 25-25			
4525050	HMP 25-50			
4525080	HMP 25-80			
4525100	HMP 25-100			
4525125	HMP 25-125	M10x1,25	1/8	270
4525160	HMP 25-160			
4525200	HMP 25-200			
4525250	HMP 25-250			
4525320	HMP 25-320			
4525400	HMP 25-400			
4525500	HMP 25-500			

HMP

Midicylindrar Ø32 - 63

Dubbelverkande, Justerbar ändlägesdämpning
Magnetkolv, Europastandard



Specialslaglängder
mot förfrågan

Art.nr	Benämning	Kolvst. gånga	Ansl. gånga	Kraft i N vid 6,3bar
45320025	HMP 32-25			
45320050	HMP 32-50			
45320080	HMP 32-80			
45320100	HMP 32-100			
45320125	HMP 32-125	M10	1/8	440
45320160	HMP 32-160			
45320200	HMP 32-200			
45320250	HMP 32-250			
45320320	HMP 32-320			
45400025	HMP 40-25			
45400050	HMP 40-50			
45400080	HMP 40-80			
45400100	HMP 40-100			
45400125	HMP 40-125	M12	1/4	690
45400160	HMP 40-160			
45400200	HMP 40-200			
45400250	HMP 40-250			
45400320	HMP 40-320			
45500025	HMP 50-25			
45500050	HMP 50-50			
45500080	HMP 50-80			
45500100	HMP 50-100			
45500125	HMP 50-125	M16	1/4	1100
45500160	HMP 50-160			
45500200	HMP 50-200			
45500250	HMP 50-250			
45500320	HMP 50-320			
45630025	HMP 63-25			
45630050	HMP 63-50			
45630080	HMP 63-80			
45630100	HMP 63-100			
45630125	HMP 63-125	M16	3/8	1700
45630160	HMP 63-160			
45630200	HMP 63-200			
45630250	HMP 63-250			
45630320	HMP 63-320			

OBS! Rostfria cylindrar mot förfrågan!!!

**Teknisk information samt
Mått & dimensioner se sidan 166 - 168**

HMG

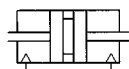
 Minicylindrar Ø16 - 25mm
 Dubbelverkande, Magnetkolv
 Genomgående kolvstång, ISO 6432

 Specialslaglängder
 mot förfrågan

Art.nr	Benämning	Kolvst. gänga	Ansl. gänga	Kraft i N vid 6,3bar
3616XXX	HMG 16-XXX	M6	M5	130
3620XXX	HMG 20-XXX	M8	1/8	200
3625XXX	HMG 25-XXX	M10x1,25	1/8	270

 Artikelnummer / Benämning
 XXX = Slaglängd
 Ex. 3616320 = HMG 16-320
 Ej lagervara, mot förfrågan

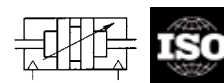
HMG

 Midicylindrar Ø32 - 63mm
 Dubbelverkande, Magnetkolv
 Genomgående kolvstång, Europastandard

 Specialslaglängder
 mot förfrågan

Art.nr	Benämning	Kolvst. gänga	Ansl. gänga	Kraft i N vid 6,3bar
3632XXX	HMG 32-XXX	M10	1/8	440
3640XXX	HMG 40-XXX	M12	1/4	690
3650XXX	HMG 50-XXX	M16	1/4	1100
3663XXX	HMG 63-XXX	M16	3/8	1700

 Artikelnummer / Benämning
 XXX = Slaglängd
 Ex. 3663250 = HMG 63-250
 Ej lagervara, mot förfrågan

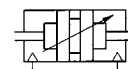
HMPG

 Minicylindrar Ø16 - 25mm
 Dubbelverkande, Justerbar ändlägesdämpning,
 Magnetkolv, Genomgående kolvstång, ISO 6432

 Specialslaglängder
 mot förfrågan

Art.nr	Benämning	Kolvst. gänga	Ansl. gänga	Kraft i N vid 6,3bar
4616XXX	HMPG 16-XXX	M6	M5	130
4620XXX	HMPG 20-XXX	M8	1/8	200
4625XXX	HMPG 25-XXX	M10x1,25	1/8	270

 Artikelnummer / Benämning
 XXX = Slaglängd
 Ex. 4616320 = HMPG 16-320
 Ej lagervara, mot förfrågan

HMPG

 Midicylindrar Ø32 - 63mm
 Dubbelverkande, Justerbar ändlägesdämpning,
 Magnetkolv, Genomgående kolvstång, Europastandard

 Specialslaglängder
 mot förfrågan

Art.nr	Benämning	Kolvst. gänga	Ansl. gänga	Kraft i N vid 6,3bar
4632XXX	HMPG 32-XXX	M10	1/8	440
4640XXX	HMPG 40-XXX	M12	1/4	690
4650XXX	HMPG 50-XXX	M16	1/4	1100
4663XXX	HMPG 63-XXX	M16	3/8	1700

 Artikelnummer / Benämning
 XXX = Slaglängd
 Ex. 4663250 = HMPG 63-250
 Ej lagervara, mot förfrågan

OBS! Rostfria cylindrar mot förfrågan!!!
**Teknisk information samt
 Mått & dimensioner se sidan 166 - 168**







FÄSTEN

För serie HE, HM, HMP

Art.nr	Benämning	
Nosmutter		
794010	Nosmutter M12x1,25 (Ø8/10)	
794016	Nosmutter M16x1,5 (Ø12/16)	
794025	Nosmutter M22x1,5 (Ø20/25)	
794032	Nosmutter M30x1,5 (Ø32)	
794040	Nosmutter M38x1,5 (Ø40)	
794050	Nosmutter M45x1,5 (Ø50/63)	
Fotvinkel		
751010	RA Ø8/10	
751016	RA Ø12/16	
751025	RA Ø20/25	
751132	RA Ø32	
751140	RA Ø40	
751150	RA Ø50	
751163	RA Ø63	
Flänsfäste		
762010	RB Ø8/10	
762016	RB Ø12/16	
762025	RB Ø20/25	
762032	RB Ø32	
762040	RB Ø40	
762050	RB Ø50	
762063	RB Ø63	
Svängfäste		
773010	RC Ø8/10	
773016	RC Ø12/16	
773025	RC Ø20/25	
773032	RC Ø32	
773040	RC Ø40	
773050	RC Ø50	
773063	RC Ø63	
Rörbult		
795032	RG Ø32 (par)	
795040	RG Ø40 (par)	
795050	RG Ø50 (par)	
795063	RG Ø63 (par)	

KOLVSTÅNGSÄNDAR

För serie HE, HM, HMP

Art.nr	Benämning	Ø	
Flexkoppling			
794030	M6	12/16	
794530	M8	20	
795030	M10x1,25	25/32	
Gaffel			
780426	M4	8/10	
780526	M5	-	
780626	M6	12/16	
780826	M8	20	
781026	M10x1,25	HM/HMP 25, XL 32	
781027	M10	HM/HMP 32	
781527	M12	HM/HMP 40	
782027	M16	HM/HMP 50 / 63	
Kolvstångsmutter			
811010	M4	8/10	
811016	M6	12/16	
811020	M8x1,25	20	
811033	M10	HM/HMP 32	
811032	M10x1,25	HM/HMP 25, XL 32	
811041	M12	HM/HMP 40	
811064	M16	HM/HMP 50 / 63	
Kulled			
783528	M4	8/10	
784028	M6	12/16	
784528	M8x1,25	20	
789028	M10	HM/HMP 32	
785028	M10x1,25	HM/HMP 25, XL 32	
789528	M12	HM/HMP 40	
789728	M16	HM/HMP 50 / 63	
Gaffel i Delrin, Svart			
KARMK8x1,25	M8x1,25	20	
KARMK10x1.25	M10x1,25	25/32	
Kulled i Delrin, Svart			
KBRM8x1,25	M8x1,25	20	
KBRM10x1.25	M10x1,25	25/32	

Rostfritt utförande mot förfrågan!

**Teknisk information samt
Mått & dimensioner se sidan 180 - 183**

NXE

 Kompaktylindrar Ø12 - 100mm
 Enkelverkande, Magnetkolv
 Europastandard


Art.nr	Benämning	Kolvst. gänga	Ansl. gänga	Kraft i N Vid 6 bar
EW012005	NXE012-005			
EW012010	NXE012-010			
EW012015	NXE012-015			
EW012020	NXE012-020	M3	M5	106
EW012025	NXE012-025			
EW012030	NXE012-030			
EW012040	NXE012-040			
EW012050	NXE012-050			
EW016005	NXE016-005			
EW016010	NXE016-010			
EW016015	NXE016-015			
EW016020	NXE016-020	M4	M5	106
EW016025	NXE016-025			
EW016030	NXE016-030			
EW016040	NXE016-040			
EW016050	NXE016-050			
EW020005	NXE020-005			
EW020010	NXE020-010			
EW020015	NXE020-015			
EW020020	NXE020-020	M5	M5	166
EW020025	NXE020-025			
EW020030	NXE020-030			
EW020040	NXE020-040			
EW020050	NXE020-050			
EW025005	NXE025-005			
EW025010	NXE025-010			
EW025015	NXE025-015			
EW025020	NXE025-020	M5	M5	260
EW025025	NXE025-025			
EW025030	NXE025-030			
EW025040	NXE025-040			
EW025050	NXE025-050			
EW032005	NXE032-005			
EW032010	NXE032-010			
EW032015	NXE032-015			
EW032020	NXE032-020	M6	1/8	424
EW032025	NXE032-025			
EW032030	NXE032-030			
EW032040	NXE032-040			
EW032050	NXE032-050			

Utvändig gänga mot förfrågan

Art.nr	Benämning	Kolvst. gänga	Ansl. gänga	Kraft i N Vid 6 bar
EW040005	NXE040-005			
EW040010	NXE040-010			
EW040015	NXE040-015			
EW040020	NXE040-020	M6	1/8	667
EW040025	NXE040-025			
EW040030	NXE040-030			
EW040040	NXE040-040			
EW040050	NXE040-050			
EW050005	NXE050-005			
EW050010	NXE050-010			
EW050015	NXE050-015			
EW050020	NXE050-020	M8	1/8	1040
EW050025	NXE050-025			
EW050030	NXE050-030			
EW050040	NXE050-040			
EW050050	NXE050-050			
EW063005	NXE063-005			
EW063010	NXE063-010			
EW063015	NXE063-015			
EW063020	NXE063-020	M8	1/8	1648
EW063025	NXE063-025			
EW063030	NXE063-030			
EW063040	NXE063-040			
EW063050	NXE063-050			
EW080005	NXE080-005			
EW080010	NXE080-010			
EW080015	NXE080-015			
EW080020	NXE080-020	M10	1/8	2668
EW080025	NXE080-025			
EW080030	NXE080-030			
EW080040	NXE080-040			
EW080050	NXE080-050			
EW100005	NXE100-005			
EW100010	NXE100-010			
EW100015	NXE100-015			
EW100020	NXE100-020	M12	1/4	4159
EW100025	NXE100-025			
EW100030	NXE100-030			
EW100040	NXE100-040			
EW100050	NXE100-050			

Utvändig gänga mot förfrågan

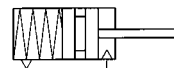
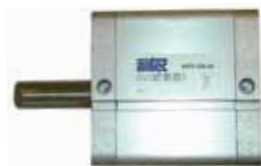
**Teknisk information samt
 Mått & dimensioner se sidan 169 - 171**

NXE-S

Kompaktcylindrar Ø12 - 100mm

Enkelverkande, Magnetkolv, Kolvstång i + position

Europastandard



Art.nr	Benämning	Kolvst. gänga	Ansl. gänga	Kraft i N Vid 6 bar
EWS012005	NXE012-005S			
EWS012010	NXE012-010S			
EWS012015	NXE012-015S	M3	M5	106
EWS012020	NXE012-020S			
EWS012025	NXE012-025S			
EWS016005	NXE016-005S			
EWS016010	NXE016-010S			
EWS016015	NXE016-015S	M4	M5	106
EWS016020	NXE016-020S			
EWS016025	NXE016-025S			
EWS020005	NXE020-005S			
EWS020010	NXE020-010S			
EWS020015	NXE020-015S	M5	M5	166
EWS020020	NXE020-020S			
EWS020025	NXE020-025S			
EWS025005	NXE025-005S			
EWS025010	NXE025-010S			
EWS025015	NXE025-015S	M5	M5	260
EWS025020	NXE025-020S			
EWS025025	NXE025-025S			
EWS032005	NXE032-005S			
EWS032010	NXE032-010S			
EWS032015	NXE032-015S	M6	1/8	424
EWS032020	NXE032-020S			
EWS032025	NXE032-025S			

Utvändig gänga mot förfrågan

Art.nr	Benämning	Kolvst. gänga	Ansl. gänga	Kraft i N Vid 6 bar
EWS040005	NXE040-005S			
EWS040010	NXE040-010S			
EWS040015	NXE040-015S	M6	1/8	667
EWS040020	NXE040-020S			
EWS040025	NXE040-025S			
EWS050005	NXE050-005S			
EWS050010	NXE050-010S			
EWS050015	NXE050-015S	M8	1/8	1040
EWS050020	NXE050-020S			
EWS050025	NXE050-025S			
EWS063005	NXE063-005S			
EWS063010	NXE063-010S			
EWS063015	NXE063-015S	M8	1/8	1648
EWS063020	NXE063-020S			
EWS063025	NXE063-025S			
EWS080005	NXE080-005S			
EWS080010	NXE080-010S			
EWS080015	NXE080-015S	M10	1/8	2668
EWS080020	NXE080-020S			
EWS080025	NXE080-025S			
EWS100005	NXE100-005S			
EWS100010	NXE100-010S			
EWS10001	NXE100-015S	M12	1/4	4159
EWS100020	NXE100-020S			
EWS100025	NXE100-025S			

Utvändig gänga mot förfrågan

**Teknisk information samt
Mått & dimensioner se sidan 169 - 171**

NXD

 Kompaktylindrar Ø12 - 100mm
 Dubbelverkande, Magnetkolv
 Europastandard

 Specialslaglängder
 mot förfrågan

Art.nr	Benämning	Kolvst. gånga	Ansl. gånga	Kraft i N Vid 6 bar
AW012005	NXD012-005			
AW012010	NXD012-010			
AW012015	NXD012-015			
AW012020	NXD012-020			
AW012025	NXD012-025			
AW012030	NXD012-030	M3	M5	106
AW012040	NXD012-040			
AW012050	NXD012-050			
AW012075	NXD012-075			
AW012100	NXD012-100			
AW016005	NXD016-005			
AW016010	NXD016-010			
AW016015	NXD016-015			
AW016020	NXD016-020			
AW016025	NXD016-025			
AW016030	NXD016-030	M4	M5	106
AW016040	NXD016-040			
AW016050	NXD016-050			
AW016075	NXD016-075			
AW016100	NXD016-100			
AW020005	NXD020-005			
AW020010	NXD020-010			
AW020015	NXD020-015			
AW020020	NXD020-020			
AW020025	NXD020-025			
AW020030	NXD020-030	M5	M5	166
AW020040	NXD020-040			
AW020050	NXD020-050			
AW020075	NXD020-075			
AW020100	NXD020-100			
AW025005	NXD025-005			
AW025010	NXD025-010			
AW025015	NXD025-015			
AW025020	NXD025-020			
AW025025	NXD025-025			
AW025030	NXD025-030	M5	M5	260
AW025040	NXD025-040			
AW025050	NXD025-050			
AW025075	NXD025-075			
AW025100	NXD025-100			
AW032005	NXD032-005			
AW032010	NXD032-010			
AW032015	NXD032-015			
AW032020	NXD032-020			
AW032025	NXD032-025			
AW032030	NXD032-030	M6	1/8	424
AW032040	NXD032-040			
AW032050	NXD032-050			
AW032075	NXD032-075			
AW032100	NXD032-100			

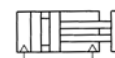
Art.nr	Benämning	Kolvst. gånga	Ansl. gånga	Kraft i N Vid 6 bar
AW040005	NXD040-005			
AW040010	NXD040-010			
AW040015	NXD040-015			
AW040020	NXD040-020			
AW040025	NXD040-025			
AW040030	NXD040-030	M6	1/8	667
AW040040	NXD040-040			
AW040050	NXD040-050			
AW040075	NXD040-075			
AW040100	NXD040-100			
AW050005	NXD050-005			
AW050010	NXD050-010			
AW050015	NXD050-015			
AW050020	NXD050-020			
AW050025	NXD050-025			
AW050030	NXD050-030	M8	1/8	1040
AW050040	NXD050-040			
AW050050	NXD050-050			
AW050075	NXD050-075			
AW050100	NXD050-100			
AW063005	NXD063-005			
AW063010	NXD063-010			
AW063015	NXD063-015			
AW063020	NXD063-020			
AW063025	NXD063-025			
AW063030	NXD063-030	M8	1/8	1648
AW063040	NXD063-040			
AW063050	NXD063-050			
AW063075	NXD063-075			
AW063100	NXD063-100			
AW080005	NXD080-005			
AW080010	NXD080-010			
AW080015	NXD080-015			
AW080020	NXD080-020			
AW080025	NXD080-025			
AW080030	NXD080-030	M10	1/8	2668
AW080040	NXD080-040			
AW080050	NXD080-050			
AW080075	NXD080-075			
AW080100	NXD080-100			
AW100005	NXD100-005			
AW100010	NXD100-010			
AW100015	NXD100-015			
AW100020	NXD100-020			
AW100025	NXD100-025			
AW100030	NXD100-030	M12	1/4	4159
AW100040	NXD100-040			
AW100050	NXD100-050			
AW100075	NXD100-075			
AW100100	NXD100-100			

Utvändig gänga mot förfrågan

**Teknisk information samt
 Mått & dimensioner se sidan 169 - 171**

NXD-A

Kompaktcylindrar Ø12 - 100mm
Dubbelverkande, Magnetkolv, Vridsäkrad
Europastandard



Specialslaglängder
mot förfrågan

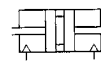
Art.nr	Benämning	Kolvst. gång	Ansl. gång	Kraft i N Vid 6 bar
AWA016005	NXD016-005A			
AWA016010	NXD016-010A			
AWA016015	NXD016-015A			
AWA016020	NXD016-020A			
AWA016025	NXD016-025A			
AWA016030	NXD016-030A	-	M5	106
AWA016040	NXD016-040A			
AWA016050	NXD016-050A			
AWA016075	NXD016-075A			
AWA016100	NXD016-100A			
AWA020005	NXD020-005A			
AWA020010	NXD020-010A			
AWA020015	NXD020-015A			
AWA020020	NXD020-020A			
AWA020025	NXD020-025A			
AWA020030	NXD020-030A	-	M5	166
AWA020040	NXD020-040A			
AWA020050	NXD020-050A			
AWA020075	NXD020-075A			
AWA020100	NXD020-100A			
AWA025005	NXD025-005A			
AWA025010	NXD025-010A			
AWA025015	NXD025-015A			
AWA025020	NXD025-020A			
AWA025025	NXD025-025A			
AWA025030	NXD025-030A	-	M5	260
AWA025040	NXD025-040A			
AWA025050	NXD025-050A			
AWA025075	NXD025-075A			
AWA025100	NXD025-100A			
AWA032005	NXD032-005A			
AWA032010	NXD032-010A			
AWA032015	NXD032-015A			
AWA032020	NXD032-020A			
AWA032025	NXD032-025A			
AWA032030	NXD032-030A	-	1/8	424
AWA032040	NXD032-040A			
AWA032050	NXD032-050A			
AWA032075	NXD032-075A			
AWA032100	NXD032-100A			
AWA040005	NXD040-005A			
AWA040010	NXD040-010A			
AWA040015	NXD040-015A			
AWA040020	NXD040-020A			
AWA040025	NXD040-025A			
AWA040030	NXD040-030A	-	1/8	667
AWA040040	NXD040-040A			
AWA040050	NXD040-050A			
AWA040075	NXD040-075A			
AWA040100	NXD040-100A			

Art.nr	Benämning	Kolvst. gång	Ansl. gång	Kraft i N Vid 6 bar
AWA050005	NXD050-005A			
AWA050010	NXD050-010A			
AWA050015	NXD050-015A			
AWA050020	NXD050-020A			
AWA050025	NXD050-025A			
AWA050030	NXD050-030A	-	1/8	1040
AWA050040	NXD050-040A			
AWA050050	NXD050-050A			
AWA050075	NXD050-075A			
AWA050100	NXD050-100A			
AWA063005	NXD063-005A			
AWA063010	NXD063-010A			
AWA063015	NXD063-015A			
AWA063020	NXD063-020A			
AWA063025	NXD063-025A			
AWA063030	NXD063-030A	-	1/8	1648
AWA063040	NXD063-040A			
AWA063050	NXD063-050A			
AWA063075	NXD063-075A			
AWA063100	NXD063-100A			
AWA080005	NXD080-005A			
AWA080010	NXD080-010A			
AWA080015	NXD080-015A			
AWA080020	NXD080-020A			
AWA080025	NXD080-025A			
AWA080030	NXD080-030A	-	1/8	2668
AWA080040	NXD080-040A			
AWA080050	NXD080-050A			
AWA080075	NXD080-075A			
AWA080100	NXD080-100A			
AWA100005	NXD100-005A			
AWA100010	NXD100-010A			
AWA100015	NXD100-015A			
AWA100020	NXD100-020A			
AWA100025	NXD100-025A			
AWA100030	NXD100-030A	-	1/4	4159
AWA100040	NXD100-040A			
AWA100050	NXD100-050A			
AWA100075	NXD100-075A			
AWA100100	NXD100-100A			

**Teknisk information samt
Mått & dimensioner se sidan 169 - 171**

NXD-G

Kompaktcylindrar Ø12 - 100mm
Dubbelverkande, Magnetkolv, Genomgående kolvstång
Europastandard



Specialslaglängder
mot förfrågan

Art.nr	Benämning	Kolvst. gänga	Ansl. gänga	Kraft i N Vid 6 bar	Art.nr	Benämning	Kolvst. gänga	Ansl. gänga	Kraft i N Vid 6 bar
AWG012005	NXD012-005G				AWG040005	NXD040-005G			
AWG012010	NXD012-010G				AWG040010	NXD040-010G			
AWG012015	NXD012-015G				AWG040015	NXD040-015G			
AWG012020	NXD012-020G				AWG040020	NXD040-020G			
AWG012025	NXD012-025G				AWG040025	NXD040-025G			
AWG012030	NXD012-030G	M3	M5	106	AWG040030	NXD040-030G	M6	1/8	667
AWG012040	NXD012-040G				AWG040040	NXD040-040G			
AWG012050	NXD012-050G				AWG040050	NXD040-050G			
AWG012075	NXD012-075G				AWG040075	NXD040-075G			
AWG012100	NXD012-100G				AWG040100	NXD040-100G			
AWG016005	NXD016-005G				AWG050005	NXD050-005G			
AWG016010	NXD016-010G				AWG050010	NXD050-010G			
AWG016015	NXD016-015G				AWG050015	NXD050-015G			
AWG016020	NXD016-020G				AWG050020	NXD050-020G			
AWG016025	NXD016-025G				AWG050025	NXD050-025G			
AWG016030	NXD016-030G	M4	M5	106	AWG050030	NXD050-030G	M8	1/8	1040
AWG016040	NXD016-040G				AWG050040	NXD050-040G			
AWG016050	NXD016-050G				AWG050050	NXD050-050G			
AWG016075	NXD016-075G				AWG050075	NXD050-075G			
AWG016100	NXD016-100G				AWG050100	NXD050-100G			
AWG020005	NXD020-005G				AWG063005	NXD063-005G			
AWG020010	NXD020-010G				AWG063010	NXD063-010G			
AWG020015	NXD020-015G				AWG063015	NXD063-015G			
AWG020020	NXD020-020G				AWG063020	NXD063-020G			
AWG020025	NXD020-025G				AWG063025	NXD063-025G			
AWG020030	NXD020-030G	M5	M5	166	AWG063030	NXD063-030G	M8	1/8	1648
AWG020040	NXD020-040G				AWG063040	NXD063-040G			
AWG020050	NXD020-050G				AWG063050	NXD063-050G			
AWG020075	NXD020-075G				AWG063075	NXD063-075G			
AWG020100	NXD020-100G				AWG063100	NXD063-100G			
AWG025005	NXD025-005G				AWG080005	NXD080-005G			
AWG025010	NXD025-010G				AWG080010	NXD080-010G			
AWG025015	NXD025-015G				AWG080015	NXD080-015G			
AWG025020	NXD025-020G				AWG080020	NXD080-020G			
AWG025025	NXD025-025G				AWG080025	NXD080-025G			
AWG025030	NXD025-030G	M5	M5	260	AWG080030	NXD080-030G	M10	1/8	2668
AWG025040	NXD025-040G				AWG080040	NXD080-040G			
AWG025050	NXD025-050G				AWG080050	NXD080-050G			
AWG025075	NXD025-075G				AWG080075	NXD080-075G			
AWG025100	NXD025-100G				AWG080100	NXD080-100G			
AWG032005	NXD032-005G				AWG100005	NXD100-005G			
AWG032010	NXD032-010G				AWG100010	NXD100-010G			
AWG032015	NXD032-015G				AWG100015	NXD100-015G			
AWG032020	NXD032-020G				AWG100020	NXD100-020G			
AWG032025	NXD032-025G				AWG100025	NXD100-025G			
AWG032030	NXD032-030G	M6	1/8	424	AWG100030	NXD100-030G	M12	1/4	4159
AWG032040	NXD032-040G				AWG100040	NXD100-040G			
AWG032050	NXD032-050G				AWG100050	NXD100-050G			
AWG032075	NXD032-075G				AWG100075	NXD100-075G			
AWG032100	NXD032-100G				AWG100100	NXD100-100G			

**Teknisk information samt
Mått & dimensioner se sidan 169 - 171**

Utvändig gänga mot förfrågan

NXD-GP

Kompaktcylindrar Ø32 - 50

Dubbelverkande, Magnetkolv, **Genomborrad** genomgående kolvstång. För t.ex vakuumpplikationer Europastandard



Art.nr	Benämning	Kolvst. gänga	Ansl. gänga	Kraft i N Vid 6 bar
AWP032025	NXD032-025GP	1/8	1/8	424
AWP032050	NXD032-050GP			
AWP050025	NXD050-025GP	1/8	1/8	1040
AWP050050	NXD050-050GP			

För ex.vakuumllyft

Utvändig gänga mot förfrågan

FÄSTEN

För serie NXD..

Art.nr Benämning - Ø

Fotvinkel

101016	NXB-01-012/016
101020	NXB-01-020
101025	NXB-01-025
101032	NXB-01-032
101040	NXB-01-040
101050	NXB-01-050
101063	NXB-01-063
101080	NXB-01-080
101100	NXB-01-100



Flänsfäste

02016	NXB-02-012/016
02020	NXB-02-020
02025	NXB-02-025
02032	NXB-02-032
02040	NXB-02-040
02050	NXB-02-050
02063	NXB-02-063
02080	NXB-02-080
02100	NXB-02-100



Dubbla öron (Ø12 - 25mm, se fäste RC - För serie HM, HMP)

03032	NXB-03-032
03040	NXB-03-040
03050	NXB-03-050
03063	NXB-03-063
03080	NXB-03-080
03100	NXB-03-100



Öra

04016	NXB-04-012/016
04020	NXB-04-020
04025	NXB-04-025

2001032	20-032	Ø32	ISO/VDMA
2001040	20-040	Ø40	ISO/VDMA
2001050	20-050	Ø50	ISO/VDMA
2001063	20-063	Ø63	ISO/VDMA
2001080	20-080	Ø80	ISO/VDMA
2001100	20-100	Ø100	ISO/VDMA



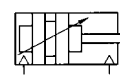
Ø32 - 100mm passar vanliga standardfästen 20-Ø (Se sid 55) med NXB-03-Ø ISO/VDMA

**Teknisk information samt
Mått & dimensioner se sidan 184 - 185**

XL
 ISO - Cylinder, Ø32 - 125mm
 Dubbelverkande, Magnetkolv
 Justerbar ändlägesdämpning, ISO 15552



**Teknisk information samt
 Mått & dimensioner se sidan 172 - 174**

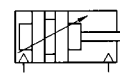


Specialslaglängder
 mot förfrågan

Art.nr	Benämning	Kolvst. gänga	Ansl. gänga	Kraft i N Vid 6 bar
AC0320025	XL 032-025			
AC0320050	XL 032-050			
AC0320080	XL 032-080			
AC0320100	XL 032-100			
AC0320125	XL 032-125			
AC0320160	XL 032-160	M10x1,25	1/8	424
AC0320200	XL 032-200			
AC0320250	XL 032-250			
AC0320320	XL 032-320			
AC0320400	XL 032-400			
AC0320500	XL 032-500			
AC0400025	XL 040-025			
AC0400050	XL 040-050			
AC0400080	XL 040-080			
AC0400100	XL 040-100			
AC0400125	XL 040-125			
AC0400160	XL 040-160	M12x1,25	1/4	667
AC0400200	XL 040-200			
AC0400250	XL 040-250			
AC0400320	XL 040-320			
AC0400400	XL 040-400			
AC0400500	XL 040-500			
AC0500025	XL 050-025			
AC0500050	XL 050-050			
AC0500080	XL 050-080			
AC0500100	XL 050-100			
AC0500125	XL 050-125			
AC0500160	XL 050-160	M16x1,5	1/4	1040
AC0500200	XL 050-200			
AC0500250	XL 050-250			
AC0500320	XL 050-320			
AC0500400	XL 050-400			
AC0500500	XL 050-500			
AC0630025	XL 063-025			
AC0630050	XL 063-050			
AC0630080	XL 063-080			
AC0630100	XL 063-100			
AC0630125	XL 063-125			
AC0630160	XL 063-160	M16x1,5	3/8	1648
AC0630200	XL 063-200			
AC0630250	XL 063-250			
AC0630320	XL 063-320			
AC0630400	XL 063-400			
AC0630500	XL 063-500			
AC0800025	XL 080-025			
AC0800050	XL 080-050			
AC0800080	XL 080-080			
AC0800100	XL 080-100	M20x1,5	3/8	2668
AC0800125	XL 080-125			
AC0800160	XL 080-160			
AC0800200	XL 080-200			
AC0800250	XL 080-250			

Art.nr	Benämning	Kolvst. gänga	Ansl. gänga	Kraft i N Vid 6 bar
AC0800320	XL 080-320			
AC0800400	XL 080-400	M20x1,5	3/8	2668
AC0800500	XL 080-500			
AC1000025	XL 100-025			
AC1000050	XL 100-050			
AC1000080	XL 100-080			
AC1000100	XL 100-100			
AC1000125	XL 100-125			
AC1000160	XL 100-160	M20x1,5	1/2	4159
AC1000200	XL 100-200			
AC1000250	XL 100-250			
AC1000320	XL 100-320			
AC1000400	XL 100-400			
AC1000500	XL 100-500			
AC1250100	XL 125-100			
AC1250125	XL 125-125			
AC1250160	XL 125-160			
AC1250200	XL 125-200	M27x1,5	1/2	6494
AC1250250	XL 125-250			
AC1250320	XL 125-320			
AC1250400	XL 125-400			
AC1250500	XL 125-500			

CX
 Rostfri ISO - Cylinder, Ø32 - 100mm
 Dubbelverkande, Magnetkolv,
 Justerbar ändlägesdämpning, ISO 15552



Specialslaglängder
 mot förfrågan

Art.nr	Benämning	Kolvst. gänga	Ansl. gänga	Kraft i N Vid 6 bar
CX0320000	CX 032-slaglängd	M10x1,25	1/8	424
CX0400000	CX 040-slaglängd	M12x1,25	1/4	667
CX0500000	CX 050-slaglängd	M16x1,5	1/4	1040
CX0630000	CX 063-slaglängd	M16x1,5	3/8	1648
CX0800000	CX 080-slaglängd	M20x1,5	3/8	2668
CX1000000	CX 100-slaglängd	M20x1,5	1/2	4159

Ø 125 - 200mm mot förfrågan

Beställningsnyckel

Ex.
 Cylinderdiameter 63
 Slaglängd 160mm

Artikelnummer CX0630160
 Benämning CX 063-160

Material

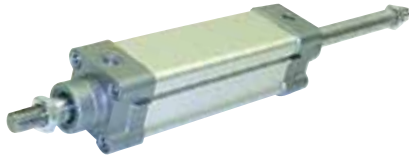
Cylinderrör AISI 304
 Gavlar AISI 304
 Kolvstång AISI 316
 Tätning NBR/PU*

* För höga temperaturer ange
 VITON efter artikelnr / Benämning

XLG

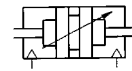
ISO - Cylinder, Ø32 - 125mm

Dubbelverkande, Magnetkolv, Genomgående kolvstång
Justerbar ändlagesdämning, ISO 15552



Art.nr	Benämning	Kolvst. gänga	Ansl. gänga	Kraft i N Vid 6 bar
GK0320025	XLG 032-025			
GK0320050	XLG 032-050			
GK0320080	XLG 032-080			
GK0320100	XLG 032-100			
GK0320125	XLG 032-125			
GK0320160	XLG 032-160	M10x1,25	1/8	424
GK0320200	XLG 032-200			
GK0320250	XLG 032-250			
GK0320320	XLG 032-320			
GK0320400	XLG 032-400			
GK0320500	XLG 032-500			
GK0400025	XLG 040-025			
GK0400050	XLG 040-050			
GK0400080	XLG 040-080			
GK0400100	XLG 040-100			
GK0400125	XLG 040-125			
GK0400160	XLG 040-160	M12x1,25	1/4	667
GK0400200	XLG 040-200			
GK0400250	XLG 040-250			
GK0400320	XLG 040-320			
GK0400400	XLG 040-400			
GK0400500	XLG 040-500			
GK0500025	XLG 050-025			
GK0500050	XLG 050-050			
GK0500080	XLG 050-080			
GK0500100	XLG 050-100			
GK0500125	XLG 050-125			
GK0500160	XLG 050-160	M16x1,5	1/4	1040
GK0500200	XLG 050-200			
GK0500250	XLG 050-250			
GK0500320	XLG 050-320			
GK0500400	XLG 050-400			
GK0500500	XLG 050-500			
GK0630025	XLG 063-025			
GK0630050	XLG 063-050			
GK0630080	XLG 063-080			
GK0630100	XLG 063-100			
GK0630125	XLG 063-125			
GK0630160	XLG 063-160	M16x1,5	3/8	1648
GK0630200	XLG 063-200			
GK0630250	XLG 063-250			
GK0630320	XLG 063-320			
GK0630400	XLG 063-400			
GK0630500	XLG 063-500			
GK0800025	XLG 080-025			
GK0800050	XLG 080-050			
GK0800080	XLG 080-080	M20x1,5	3/8	2668
GK0800100	XLG 080-100			
GK0800125	XLG 080-125			
GK0800160	XLG 080-160			

Teknisk information samt Mått & dimensioner se sidan 172 - 174



Specialslaglängder
mot förfrågan

Art.nr	Benämning	Kolvst. gänga	Ansl. gänga	Kraft i N Vid 6 bar
GK0800200	XLG 080-200			
GK0800250	XLG 080-250			
GK0800320	XLG 080-320	M20x1,5	3/8	2668
GK0800400	XLG 080-400			
GK0800500	XLG 080-500			
GK1000025	XLG 100-025			
GK1000050	XLG 100-050			
GK1000080	XLG 100-080			
GK1000100	XLG 100-100			
GK1000125	XLG 100-125	M20x1,5	1/2	4159
GK1000160	XLG 100-160			
GK1000200	XLG 100-200			
GK1000250	XLG 100-250			
GK1000320	XLG 100-320			
GK1000400	XLG 100-400			
GK1000500	XLG 100-500			
GK1250100	XLG 125-100			
GK1250125	XLG 125-125			
GK1250160	XLG 125-160			
GK1250200	XLG 125-200	M27x2	1/2	6494
GK1250250	XLG 125-250			
GK1250320	XLG 125-320			
GK1250400	XLG 125-400			
GK1250500	XLG 125-500			

Ø160, 200, 250, 320 se XG Serien

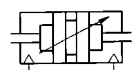
CXG

Rostfri ISO - Cylinder, Ø32 - 100mm

Dubbelverkande, Magnetkolv, Genomgående kolvstång
Justerbar ändlagesdämning, ISO 15552



OBS! Bilden visar CX



Specialslaglängder
mot förfrågan

Art.nr	Benämning	Kolvst. gänga	Ansl. gänga	Kraft i N Vid 6 bar
CXG0320000	CXG 032-slaglängd	M10x1,25	1/8	424
CXG0400000	CXG 040-slaglängd	M12x1,25	1/4	667
CXG0500000	CXG 050-slaglängd	M16x1,5	1/4	1040
CXG0630000	CXG 063-slaglängd	M16x1,5	3/8	1648
CXG0800000	CXG 080-slaglängd	M20x1,5	3/8	2668
CXG1000000	CXG 100-slaglängd	M20x1,5	1/2	4159

Ø 125 - 200mm mot förfrågan

Material

Cylinderrör AISI 304
Gavlar AISI 304
Kolvstång AISI 316
Tätning NBR/PU*

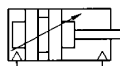
Beställningsnyckel

Artikelnummer CXG0630160
Benämning CXG 063-160

* För höga temperaturer ange
VITON efter artikelnr / Benämning

XG

ISO - Cylinder Ø160 - 320mm
Dubbelverkande, Magnetkolv,
Justerbar ändlagesdämpning, ISO 15552



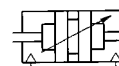
Specialslaglängder
mot förfrågan

Art.nr	Benämning	Kolvst. gänga	Ansl. gänga	Kraft i N Vid 6 bar
XG1600100	XG 160-100			
XG1600125	XG 160-125			
XG1600160	XG 160-160			
XG1600200	XG 160-200	M36x2	3/4	10654
XG1600250	XG 160-250			
XG1600320	XG 160-320			
XG1600400	XG 160-400			
XG1600500	XG 160-500			
XG2000100	XG 200-100			
XG2000125	XG 200-125			
XG2000160	XG 200-160			
XG2000200	XG 200-200	M36x2	3/4	16648
XG2000250	XG 200-250			
XG2000320	XG 200-320			
XG2000400	XG 200-400			
XG2000500	XG 200-500			
XG2500100	XG 250-100			
XG2500125	XG 250-125			
XG2500160	XG 250-160			
XG2500200	XG 250-200	M42x2	1"	27966
XG2500250	XG 250-250			
XG2500320	XG 250-320			
XG2500400	XG 250-400			
XG2500500	XG 250-500			
XG3200100	XG 320-100			
XG3200125	XG 320-125			
XG3200160	XG 320-160			
XG3200200	XG 320-200	M48x2	1"	45819
XG3200250	XG 320-250			
XG3200320	XG 320-320			
XG3200400	XG 320-400			
XG3200500	XG 320-500			

Ø160, 200 för omgående leverans.
Ø250, 320 mot förfrågan

XGG

ISO - Cylinder, Ø160 - 320mm
Dubbelverkande, Magnetkolv, Genomgående kolvstång
Justerbar ändlagesdämpning, ISO 15552



OBS! Bilden visar XG

Specialslaglängder
mot förfrågan

Art.nr	Benämning	Kolvst. gänga	Ansl. gänga	Kraft i N Vid 6 bar
XGG1600100	XGG 160-100			
XGG1600125	XGG 160-125			
XGG1600160	XGG 160-160			
XGG1600200	XGG 160-200	M36x2	3/4	10654
XGG1600250	XGG 160-250			
XGG1600320	XGG 160-320			
XGG1600400	XGG 160-400			
XGG1600500	XGG 160-500			
XGG2000100	XGG 200-100			
XGG2000125	XGG 200-125			
XGG2000160	XGG 200-160			
XGG2000200	XGG 200-200	M36x2	3/4	16648
XGG2000250	XGG 200-250			
XGG2000320	XGG 200-320			
XGG2000400	XGG 200-400			
XGG2000500	XGG 200-500			
XGG2500100	XGG 250-100			
XGG2500125	XGG 250-125			
XGG2500160	XGG 250-160			
XGG2500200	XGG 250-200	M42x2	1"	27966
XGG2500250	XGG 250-250			
XGG2500320	XGG 250-320			
XGG2500400	XGG 250-400			
XGG2500500	XGG 250-500			
XGG3200100	XGG 320-100			
XGG3200125	XGG 320-125			
XGG3200160	XGG 320-160			
XGG3200200	XGG 320-200	M48x2	1"	45819
XGG3200250	XGG 320-250			
XGG3200320	XGG 320-320			
XGG3200400	XGG 320-400			
XGG3200500	XGG 320-500			

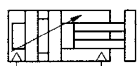
Ø160, 200 för omgående leverans.
Ø250, 320 mot förfrågan

Teknisk information samt
Mått & dimensioner se sidan 176 - 177

OBS! Rostfria cylindrar mot förfrågan!!!

XL21

ISO - Cylinder Ø32 - 63mm
Dubbelverkande, Magnetkolv
Justerbar ändlägesdämpning, Vridsäkrad
ISO - hålbild

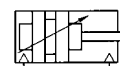


Specialslaglängder
mot förfrågan

Art.nr	Benämning	Ansl. gänga	Kraft i N Vid 6 bar
XL032025070	XL21 032-025		
XL032050070	XL21 032-050		
XL032080070	XL21 032-080		
XL032100070	XL21 032-100		
XL032125070	XL21 032-125		
XL032160070	XL21 032-160	1/8	424
XL032200070	XL21 032-200		
XL032250070	XL21 032-250		
XL032320070	XL21 032-320		
XL032400070	XL21 032-400		
XL032500070	XL21 032-500		
XL040025070	XL21 040-025		
XL040050070	XL21 040-050		
XL040080070	XL21 040-080		
XL040100070	XL21 040-100		
XL040125070	XL21 040-125		
XL040160070	XL21 040-160	1/4	667
XL040200070	XL21 040-200		
XL040250070	XL21 040-250		
XL040320070	XL21 040-320		
XL040400070	XL21 040-400		
XL040500070	XL21 040-500		
XL050025070	XL21 050-025		
XL050050070	XL21 050-050		
XL050080070	XL21 050-080		
XL050100070	XL21 050-100		
XL050125070	XL21 050-125		
XL050160070	XL21 050-160	1/4	1040
XL050200070	XL21 050-200		
XL050250070	XL21 050-250		
XL050320070	XL21 050-320		
XL050400070	XL21 050-400		
XL050500070	XL21 050-500		
XL063025070	XL21 063-025		
XL063050070	XL21 063-050		
XL063080070	XL21 063-080		
XL063100070	XL21 063-100		
XL063125070	XL21 063-125		
XL063160070	XL21 063-160	3/8	1648
XL063200070	XL21 063-200		
XL063250070	XL21 063-250		
XL063320070	XL21 063-320		
XL063400070	XL21 063-400		
XL063500070	XL21 063-500		

2001M

ISO - Cylinder Ø160 - 200mm
Dubbelverkande, Magnetkolv,
Justerbar ändlägesdämpning, ISO 15552
Ej för nykonstruktion, Se Serie XG



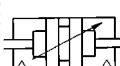
Specialslaglängder
mot förfrågan

Art.nr	Benämning	Ansl. gänga	Kraft i N Vid 6 bar
21600100	2001M 160-100		
21600125	2001M 160-125		
21600160	2001M 160-160		
21600200	2001M 160-200	M36x2	3/4 10654
21600250	2001M 160-250		
21600320	2001M 160-320		
21600400	2001M 160-400		
21600500	2001M 160-500		
21200100	2001M 200-100		
21200125	2001M 200-125		
21200160	2001M 200-160		
21200200	2001M 200-200	M36x2	3/4 16648
21200250	2001M 200-250		
21200320	2001M 200-320		
21200400	2001M 200-400		
21200500	2001M 200-500		

Ø250, 320 mot förfrågan

2501M

ISO - Cylinder, Ø160 - 200mm
Dubbelverkande, Magnetkolv, Genomgående kolvstång
Justerbar ändlägesdämpning, ISO 15552
Ej för nykonstruktion, Se Serie XG



OBS! Bilden visar 2001M

Specialslaglängder
mot förfrågan

Art.nr	Benämning	Kolvst. gänga	Ansl. gänga	Kraft i N Vid 6 bar
2501160100	2501M 160-100			
2501160125	2501M 160-125			
2501160160	2501M 160-160			
2501160200	2501M 160-200	M36x2	3/4 10654	
2501160250	2501M 160-250			
2501160320	2501M 160-320			
2501160400	2501M 160-400			
2501160500	2501M 160-500			
2501200100	2501M 200-100			
2501200125	2501M 200-125			
2501200200	2501M 200-160			
2501200200	2501M 200-200	M36x2	3/4 16648	
2501200250	2501M 200-250			
2501200320	2501M 200-320			
2501200400	2501M 200-400			
2501200500	2501M 200-500			

**Teknisk information samt
Mått & dimensioner se sidan 175**

VRF

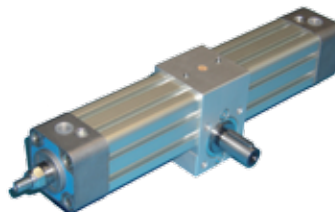
Invändig hålaxel, Magnetkolv
Slaglängdsjustering $\pm 5^\circ$



Art.nr	Benämning	Ø	Vridvinkel	Ansl. gänga
VRF032090	VRF 032-090	32	90°	
VRF032180	VRF 032-180	32	180°	1/8
VRF032270	VRF 032-270	32	270°	
VRF032360	VRF 032-360	32	360°	
VRF040090	VRF 040-090	40	90°	
VRF040180	VRF 040-180	40	180°	1/4
VRF040270	VRF 040-270	40	270°	
VRF040360	VRF 040-360	40	360°	
VRF050090	VRF 050-090	50	90°	
VRF050180	VRF 050-180	50	180°	1/4
VRF050270	VRF 050-270	50	270°	
VRF050360	VRF 050-360	50	360°	
VRF063090	VRF 063-090	63	90°	
VRF063180	VRF 063-180	63	180°	3/8
VRF063270	VRF 063-270	63	270°	
VRF063360	VRF 063-360	63	360°	
VRF080090	VRF 080-090	80	90°	
VRF080180	VRF 080-180	80	180°	3/8
VRF080270	VRF 080-270	80	270°	
VRF080360	VRF 080-360	80	360°	
VRF100090	VRF 100-090	100	90°	
VRF100180	VRF 100-180	100	180°	1/2
VRF100270	VRF 100-270	100	270°	
VRF100360	VRF 100-360	100	360°	
VRF125090	VRF 125-090	125	90°	
VRF125180	VRF 125-180	125	180°	1/2
VRF125270	VRF 125-270	125	270°	
VRF125360	VRF 125-360	125	360°	

VRM

Utvändig axel, Magnetkolv
Slaglängdsjustering $\pm 5^\circ$



Art.nr	Benämning	Ø	Vridvinkel	Ansl. gänga
VRM032090	VRM 032-090	32	90°	
VRM032180	VRM 032-180	32	180°	1/8
VRM032270	VRM 032-270	32	270°	
VRM032360	VRM 032-360	32	360°	
VRM040090	VRM 040-090	40	90°	
VRM040180	VRM 040-180	40	180°	1/4
VRM040270	VRM 040-270	40	270°	
VRM040360	VRM 040-360	40	360°	
VRM050090	VRM 050-090	50	90°	
VRM050180	VRM 050-180	50	180°	1/4
VRM050270	VRM 050-270	50	270°	
VRM050360	VRM 050-360	50	360°	
VRM063090	VRM 063-090	63	90°	
VRM063180	VRM 063-180	63	180°	3/8
VRM063270	VRM 063-270	63	270°	
VRM063360	VRM 063-360	63	360°	
VRM080090	VRM 080-090	80	90°	
VRM080180	VRM 080-180	80	180°	3/8
VRM080270	VRM 080-270	80	270°	
VRM080360	VRM 080-360	80	360°	
VRM100090	VRM 100-090	100	90°	
VRM100180	VRM 100-180	100	180°	1/2
VRM100270	VRM 100-270	100	270°	
VRM100360	VRM 100-360	100	360°	
VRM125090	VRM 125-090	125	90°	
VRM125180	VRM 125-180	125	180°	1/2
VRM125270	VRM 125-270	125	270°	
VRM125360	VRM 125-360	125	360°	

Vridmoment tabell

Cylinder diameter	Vridmoment (Nm) / bar	Bar	Vridmoment (Nm)
VRF/M Ø032	1,2	4	4,80
		5	6,00
		6	7,20
VRF/M Ø040	2,25	4	9,00
		5	11,20
		6	13,50
VRF/M Ø050	3,9	4	15,60
		5	19,50
		6	23,40
VRF/M Ø063	7,3	4	29,20
		5	36,50
		6	43,80
VRF/M Ø080	15,7	4	62,80
		5	78,50
		6	94,20
VRF/M Ø100	26,35	4	105,40
		5	132,50
		6	158,10
VRF/M Ø125	51	4	204,00
		5	255,00
		6	306,00

FÄSTEN

För ISO / VDMA cylindrar



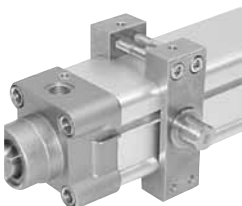
Art.nr	Benämning	Ø
Flänsfäste (Stål)		
1201032	10-032	32
1201040	10-040	40
1201050	10-050	50
1201063	10-063	63
1201080	10-080	80
1201100	10-100	100
1201125	10-125	125
1201160	10-160	160
1201200	10-200	200



Gavelvinkel (Stål)		
1401032	14-032	32
1401040	14-040	40
1401050	14-050	50
1401063	14-063	63
1401080	14-080	80
1401100	14-100	100
1401125	14-125	125
1401160	14-160	160
1401200	14-200	200



Midjefäste XL (Stål)		
16032XL	XLB-032-10	32
16040XL	XLB-040-10	40
16050XL	XLB-050-10	50
16063XL	XLB-063-10	63
16080XL	XLB-080-10	80
16100XL	XLB-100-10	100
16125XL	XLB-125-10	125



Midjefäste 2001M (Stål)		
1601160	16-160	160
1601200	16-200	200



Lagerbock(Stål)		
XLB-032-09		Ø32
XLB-040-09		Ø40/50
XLB-063-09		Ø63/80
XLB-100-09		Ø100/125
XLB-160-09		Ø160/200



FÄSTEN

För ISO / VDMA Cylindrar



Art.nr	Benämning	Ø
Dubbla öron inkl. axel & bussning (Aluminium)		
1801032	18-032	32
1801040	18-040	40
1801050	18-050	50
1801063	18-063	63
1801080	18-080	80
1801100	18-100	100
1801125	18-125	125
1801160	18-160	160
1801200	18-200	200



Öra (Aluminium)		
2001032	20-032	32
2001040	20-040	40
2001050	20-050	50
2001063	20-063	63
2001080	20-080	80
2001100	20-100	100
2001125	20-125	125
2001160	20-160	160
2001200	20-200	200



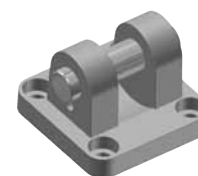
Z-Öra (Aluminium)		
2301032	23-032	32
2301040	23-040	40
2301050	23-050	50
2301063	23-063	63
2301080	23-080	80
2301100	23-100	100
2301125	23-125	125
2301160	23-160	160



Kulledsöra, DIN648K (Aluminium)		
2101032	21-032	32
2101040	21-040	40
2101050	21-050	50
2101063	21-063	63
2101080	21-080	80
2101100	21-100	100
2101125	21-125	125
2101160	21-160	160



Dubbla öron, DIN648K, inkl. axel & bussning (Aluminium)		
2501032	25-032	32
2501040	25-040	40
2501050	25-050	50
2501063	25-063	63
2501080	25-080	80
2501100	25-100	100
2501125	25-125	125
2501160	25-160	160



Fästen i stål samt rostfritt mot förfrågan!!

Teknisk information samt
Mått & dimensioner se sidan 186 - 193

KOLVSTÅNGSÄNDAR

För ISO / VDMA Cylindrar



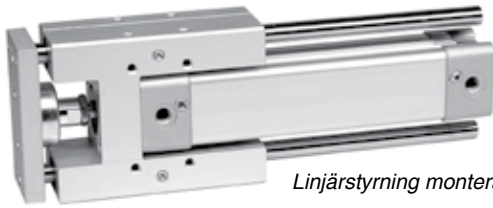
Art.nr	Benämning	Ø	
Flexkoppling			
795030	M10x1,25	25/32	
795530	M12x1,25	40	
796030	M16x1,5	50/63	
796530	M20x1,5	80/100	
Gaffel			
781026	M10x1,25	25/32	
781526	M12x1,25	40	
782026	M16x1,5	50/63	
782526	M20x1,5	80/100	
783026	M27x2	125	
783526	M36x2	160/200	
Kolvstångsmutter			
811032	M10x1,25	25/32	
811040	M12x1,25	40	
811063	M16x1,5	50/63	
811100	M20x1,5	80/100	
811125	M27x2	125	
811200	M36x2	160/200	
Kulled			
785028	M10x1,25	25/32	
785528	M12x1,25	40	
786028	M16x1,5	50/63	
786528	M20x1,5	80/100	
787028	M27x2	125	
787528	M36x2	160/200	
Gaffel i Delrin, Svart			
KARMK10x1,25	M10x1,25	25/32	
KARMK12x1,25	M12x1,25	40	
KARMK16x1,5	M16x1,5	50/63	
KARMK20x1,5	M20x1,5	80/100	
Kulled i Delrin, Svart			
KBRM10x1,25	M10x1,25	25/32	
KBRM12x1,25	M12x1,25	40	
KBRM16x1,5	M16x1,5	50/63	
KBRM20x1,5	M20x1,5	80/100	

Rostfritt utförande mot förfrågan!

**Teknisk information samt
Mått & dimensioner se sidan 180 - 181**

LINJÄRSTYRNINGAR

Serie LE för cylindserie HM / HMP, XL



Linjärstyrning monterad på serie XL

Utförande

- HK Lång H-styrning med kulbussningar, härdade stänger
- HG Lång H-styrning med bronsbussningar
- CG Kort H-styrning med bronsbussningar

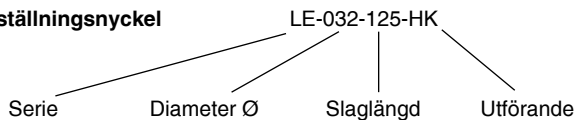
Diameter Ø16 - 100mm

Slaglängder*

- Ø16 Standard upp till 250mm
- Ø20/25 Standard upp till 320mm
- Ø32-100 Standard upp till 500mm

* Längre slaglängder mot förfrågan.

Beställningsnyckel

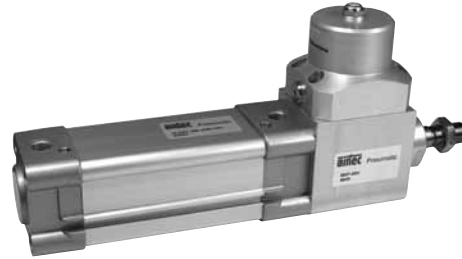


Styrstänger

Cylinder	Styrstång Ø
Ø16	10 / 8mm (HK-utförande)
Ø20	12 / 10mm (HK-utförande)
Ø25	12 / 10mm (HK-utförande)
Ø32	12mm
Ø40	16mm
Ø50	20mm
Ø63	20mm
Ø80	25mm
Ø100	25mm

BROMSSYSTEM

Serie XLBS för cylindserie XL Ø32 - 125mm



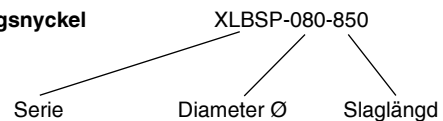
Information

Standardcylinder serie XL med bromssystem. Enheten kan fås med ett aktivt system (trycksättning för bromsverkan) -XLBSA. Eller ett passivt system som aktiveras vid tryckfall - XLBSP. Som option kan systemen även kompletteras med tryckvakter. Max hastighet vid bromsning är 0,2m/s

Utförande

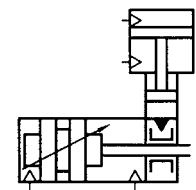
- XLBSA Aktiv broms
- XLBSP Passiv broms
- XLBSAH1 Aktiv broms med tryckgivare
- XLBSPH1 Passiv broms med tryckgivare.

Beställningsnyckel



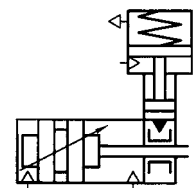
Bromskrafter XLBSA, aktivt utförande vid 6 bar

Ø32	2000N
Ø40	2200N
Ø50	4000N
Ø63	4500N
Ø80	6000N
Ø100	13000N
Ø125	20000N



Bromskrafter XLBSP, passivt utförande, min. lossningstryck 4,5bar

Ø32	600N
Ø40	1000N
Ø50	1900N
Ø63	2500N
Ø80	3800N
Ø100	6000N
Ø125	9000N



Teknisk information samt
Mått & dimensioner se sidan 178 - 179

TUNGELEMENT AVKÄNNARE

 XL, XL21, XG, NX, HM, HMP,
 2001M / 2501M, ZX, CX, XG


Art.nr/Benämning	Max U(volt)	Kabellängd	Kontakt
Tungelement, 2-tråds			
SKR2C01M8	NO 5 - 50V	-	M8
SKR2C01200	NO 5 - 130V	2m	-
SKR2C01500	NO 5 - 130V	5m	-
Tungelement 3-tråds			
SKR3C01200	NO 5 - 30V AC/DC	2m	-
SKR3C01500	NO 5 - 30V AC/DC	5m	-
SKR6C01200	NO 5 - 230 AC/DC	2m	-
SKR6C01500	NO 5 - 230 AC/DC	5m	-

Kabel

GG08B3C25050		5m	M8
GG08B3C25100		10m	M8

* För serie HE / HM / HMP krävs hållare serie SF

HALLEFFEKT AVKÄNNARE

 XL, XL21, XG, NX, HM, HMP,
 2001M / 2501M, ZX, CX, XG


Art.nr/Benämning	Max U(volt)	Kabellängd	Kontakt
Halleffekt, PNP, 3-tråds			
SKH3P01M8	NO 3 - 28V DC	-	M8
SKH3C01200	NO 3 - 28V DC	2m	-
SKH3C01500	NO 3 - 28V DC	5m	-

Kabel

GG08B3C25050		5m	M8
GG08B3C25100		10m	M8

* För serie HE / HM / HMP krävs hållare serie SF

HÅLLARE

För Serie HE / HM / HMP



Art.nr/Benämning	
SF08	Avkännarhållare Ø8mm
SF10	Avkännarhållare Ø10mm
SF12	Avkännarhållare Ø12mm
SF16	Avkännarhållare Ø16mm
SF20	Avkännarhållare Ø20mm
SF25	Avkännarhållare Ø25mm
NT-0500	Avkännarhållare Ø32 - 63mm

HÅLLARE

För avkännare serie SK.. ("Mickey Mus" profil)



Art.nr/Benämning	
Serie 1001,2001, 2501, 2021	
SCM032	Avkännarhållare Ø32..63mm
SCM080	Avkännarhållare Ø80/100mm
Dragstångscylinrar 2001M 160, 200	
SCT032	Avkännarhållare Ø32..63mm
SCT080	Avkännarhållare Ø80/100mm

ENKELBÄLGCYLINDRAR



Art.nr	Benämning	Ø (mm)	Kraft kN Vid 6bar
FS 40-6	Enkelbälgcylinder	160	5,5
FS 50-5	Enkelbälgcylinder	165	6,8
FS 70-7	Enkelbälgcylinder	180	8,0
FS 70-9	Enkelbälgcylinder	215	9,5
FS 120-9	Enkelbälgcylinder	230	13,7
FS 120-10	Enkelbälgcylinder	245	14,7
FS 120-12	Enkelbälgcylinder	250	14,0
FS 138-8	Enkelbälgcylinder	245	17,5
FS 200-10	Enkelbälgcylinder	265	17,5
FS 330-11	Enkelbälgcylinder	340	33,5
FS 330-14	Enkelbälgcylinder	360	35,0
FS 530-11	Enkelbälgcylinder	400	50,0
FS 960-12	Enkelbälgcylinder	480	78,0
FS 1330-11	Enkelbälgcylinder	570	107,0
FS 1710-12	Enkelbälgcylinder	620	137,0
FS 2870-16	Enkelbälgcylinder	760	225,0
FS 5450-16	Enkelbälgcylinder	1000	385,0

DUBBELBÄLGCYLINDRAR



Art.nr	Benämning	Ø (mm)	Kraft kN Vid 6bar
FD 40-10	Dubbelbälgcylinder	166	5,6
FD 70-13	Dubbelbälgcylinder	180	8,5
FD 110-15	Dubbelbälgcylinder	215	12,3
FD 120-17	Dubbelbälgcylinder	230	14,0
FD 120-20	Dubbelbälgcylinder	235	14,7
FD 138-18	Dubbelbälgcylinder	245	17,5
FD 200-19	Dubbelbälgcylinder	265	20,0
FD 200-22	Dubbelbälgcylinder	265	20,0
FD 200-25	Dubbelbälgcylinder	275	19,7
FD 210-22	Dubbelbälgcylinder	300	26,5
FD 330-22	Dubbelbälgcylinder	340	35,0
FD 330-30	Dubbelbälgcylinder	355	37,0
FD 412-18	Dubbelbälgcylinder	350	38,0
FD 530-22	Dubbelbälgcylinder	400	50,0
FD 530-30	Dubbelbälgcylinder	415	53,0
FD 530-35	Dubbelbälgcylinder	420	54,5
FD 960-22	Dubbelbälgcylinder	490	80,0
FD 1120-30	Dubbelbälgcylinder	540	90,0
FD 1330-25	Dubbelbälgcylinder	570	107,0
FD 1710-25	Dubbelbälgcylinder	620	140,0
FD 1730-40	Dubbelbälgcylinder	650	120,0
FD 2380-24	Dubbelbälgcylinder	710	150,0
FD 2470-40	Dubbelbälgcylinder	750	185,0
FD 2870-30	Dubbelbälgcylinder	760	205,0
FD 5450-28	Dubbelbälgcylinder	1000	400,0

TRIPPELBÄLGCYLINDRAR



Art.nr	Benämning	Ø (mm)	Kraft kN Vid 6bar
FT 210-32	Trippelbälgcylinder	300	26,0
FT 330-29	Trippelbälgcylinder	345	34,0
FT 412-32	Trippelbälgcylinder	350	40,0
FT 530-32	Trippelbälgcylinder	410	52,0
FT 530-35	Trippelbälgcylinder	430	58,0
FT 960-34	Trippelbälgcylinder	510	81,0
FT 1330-35	Trippelbälgcylinder	570	113,0
FT 1710-38	Trippelbälgcylinder	630	140,0
FT 2870-45	Trippelbälgcylinder	770	220,0
FT 5450-44	Trippelbälgcylinder	1000	390,0

RULLBÄLGCYLINDRAR



Art.nr	Benämning	Ø (mm)	Kraft kN Vid 6bar
RZ 330-22	Rullbälgcylinder	285	22,0
RZ 640-26	Rullbälgcylinder	385	41,0

SLANGRULLBÄLGCYLINDRAR



Art.nr	Benämning	Ø (mm)	Kraft kN Vid 6bar
SK 19-4	Slangrullbälgcylinder	70	1,0
SK 37-6	Slangrullbälgcylinder	100	2,3
SK 37-8	Slangrullbälgcylinder	100	3,0
SK 37-10	Slangrullbälgcylinder	120	2,4
SZ 35-11	Slangrullbälgcylinder	100	1,7
SZ 50-11	Slangrullbälgcylinder	115	2,4
SZ 70-11	Slangrullbälgcylinder	140	4,2
SZ 100-11	Slangrullbälgcylinder	170	5,8
SZ 140-11	Slangrullbälgcylinder	190	8,1

Fler modeller mot förfrågan

TRYCKLUFTSDOSOR



Art.nr	Benämning	Kolvst. gänga	Ansl. gänga
Enkelverkande kolvdosor			
06586-80	KE 160-50	M12x1,75	1/4
06566-80	KE 160-80	M12x1,75	1/4
06585-80	KE 300-50	M12x1,75	1/4
06565-80	KE 300-80	M12x1,75	1/4
06561-80	KE 2500-60	M24x3	1/2
06500-80	KE 2500-100	M24x3	1/2
Dubbelverkande kolvdosor			
06562-80	KD 2500-60	M24x3	1/2
06501-80	KD 2500-80	M24x3	1/2
Enkelverkande membrandosor			
06522-80	ME 300-40	M12x1,75	1/4
06521-80	ME 600-50	M16x2	1/4
06520-80	ME 1200-50	M20x2,5	1/2
Dubbelverkande membrandosor			
06522-81	MD 300-40	M12x1,75	1/4
06521-81	MD 600-50	M16x2	1/4
06520-81	MD 1200-50	M20x2,5	1/2
Tillbehör			
996120-01	Nosmutter M24 X 3	KE 160/300	
996120-02	Nosmutter M24 X 2	ME/MD 300	
996120-03	Nosmutter M36 X 3	ME/MD 600,1200	
996120-04	Nosmutter M48 X 3	KE/KD 2500	
06499-80	P-01, Presstativ	160 / 300	
06499-81	P-02, Presstativ	600 / 1200 / 2500	

OLJEBEHÅLLARE



Art.nr	Benämning	Ø	Volym. (liter)	Ansl. gänga
9915781	OLB 80-1.0		1	
9915782	OLB 80-2.0	80	2	3/8
9915783	OLB 80-3.0		3	

Övriga volymer / diametrar mot förfrågan

LUFTBEHÅLLARE



Art.nr	Benämning	Volym. (liter)	Ansl. gänga
991510	Luftbehållare 1L	1	1/2
991525	Luftbehållare 2,5L	2,5	1/2

Övriga volymer / diametrar mot förfrågan

**ZX - EN NY GENERATION
KOLVSTÅNGSLÖSA CYLINDRAR**

ZX-seriens nya tätningprincip ger cylindern en mjuk kontrollerad drift redan vid låga hastigheter samt ett minimerat läckage och en lång livslängd. ZX-serien kan, beroende på modell, ge en utrymmesbesparing på upp till 30% av det totala inbyggnadsmåttet.

Version -K kan spara upp till 30% i inbyggnadsmått. Slaglängder upp till 6000mm

Tillgängliga utförande samt diametrar



Kolvbygel, Standard version ZX-Ø-S, Ø25 - 63mm



Kolvbygel, Kort version ZX-Ø-K, Ø25 - 63mm



Glidstyrning standard version ZX-Ø-SG, Ø25 - 63mm



Glidstyrning kort version ZX-Ø-KG, Ø25 - 63mm



Rullstyrning standard version ZX-Ø-SR, Ø25 - 63mm



Rullstyrning kort version ZX-Ø-KR, Ø25 - 63mm

**Teknisk information samt
Mått & dimensioner se sidan 194 - 206**

ZX

Kolvstångslös cylinder Ø25 - 63mm
 Patenterade täthetsprinciper och "stick-slip free"
 Sex varianter



Art.nr/Benämning	Anslutning	Anslutningsgång
Ø25		
ZX-25-S-XXXX-	01, 02	1/8
ZX-25-SG-XXXX-	01, 02	
ZX-25-SR-XXXX-	01, 02	
ZX-25-K-XXXX-	01, 02	
ZX-25-KG-XXXX-	01, 02	
ZX-25-KR-XXXX-	01, 02	
Ø32		
ZX-32-S-XXXX-	01, 02	1/8
ZX-32-SG-XXXX-	01, 02	
ZX-32-SR-XXXX-	01, 02	
ZX-32-K-XXXX-	01, 02	
ZX-32-KG-XXXX-	01, 02	
ZX-32-KR-XXXX-	01, 02	
Ø40		
ZX-40-S-XXXX-	01, 02	1/4
ZX-40-SG-XXXX-	01, 02	
ZX-40-SR-XXXX-	01, 02	
ZX-40-K-XXXX-	01, 02	
ZX-40-KG-XXXX-	01, 02	
ZX-40-KR-XXXX-	01, 02	
Ø50		
ZX-50-S-XXXX-	01, 02	3/8
ZX-50-SG-XXXX-	01, 02	
ZX-50-SR-XXXX-	01, 02	
ZX-50-K-XXXX-	01, 02	
ZX-50-KG-XXXX-	01, 02	
ZX-50-KR-XXXX-	01, 02	
Ø63		
ZX-63-S-XXXX-	01, 02	3/8
ZX-63-SG-XXXX-	01, 02	
ZX-63-SR-XXXX-	01, 02	
ZX-63-K-XXXX-	01, 02	
ZX-63-KG-XXXX-	01, 02	
ZX-63-KR-XXXX-	01, 02	

Basversioner	Luftanslutningar
S = Standardversion	01 = Anslutning i bägge gavlarna
K = Kortversion (upp till 30% kortare)	02 = Samtliga anslutningar i en gavel
Varianter	XXXX = Slaglängd, Max 6000mm

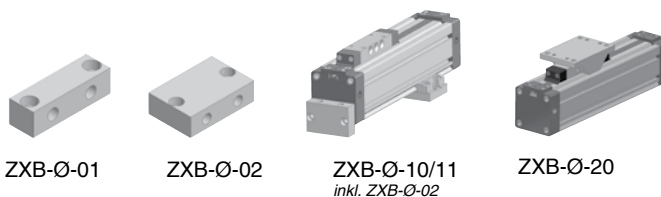
G = Glidstyrning
 R = Rullstyrning

Beställningsexempel
 ZX-40-SR-0500-02

Ø40, standard version, rullstyrning, slaglängd 500mm,
 samtliga luftanslutningar i en gavel.

FÄSTEN

För serie ZX



Art.nr/Benämning	Typ
Ø25	
ZXB-25-01	Gavelvinkel
ZXB-25-02	Gavelvinkel (hög)
ZXB-25-10	Midjefäste
ZXB-25-20	Pendelfäste
Ø32	
ZXB-32-01	Gavelvinkel
ZXB-32-02	Gavelvinkel (hög)
ZXB-32-10	Midjefäste
ZXB-32-11	Midjefäste (hög)
ZXB-32-20	Pendelfäste
Ø40	
ZXB-40-01	Gavelvinkel
ZXB-40-02	Gavelvinkel (hög)
ZXB-40-10	Midjefäste
ZXB-40-20	Pendelfäste
Ø50	
ZXB-50-01	Gavelvinkel
ZXB-50-02	Gavelvinkel (hög)
ZXB-50-10	Midjefäste
ZXB-50-20	Pendelfäste
Ø63	
ZXB-63-01	Gavelvinkel
ZXB-63-02	Gavelvinkel (hög)
ZXB-63-10	Midjefäste
ZXB-63-20	Pendelfäste

Avkännare för ZX se sidan 59

**Teknisk information samt
 Mått & dimensioner se sidan 194 - 206**

ZR - KOLVSTÅNGSLÖS BANDCYLINDER

Bandcylinder med tvåkammersystem utan öppen slits i cylindertub.
Detta medger drift i extremt tuffa miljöer*. Cylindern kan kompletteras
med skivbroms samt pulsgivare för ett ekonomiskt positionerinssystem.

* Fråga oss

Applikationsexempel

Paralleldrif, Positionering eller t.ex Synkronisering.

Många tillbehör gör det enkelt att använda ZR-serien både för luft / el-drift.

Slaglängder upp till 4500mm

Tillgängliga utförande samt diametrar



ZR-25, ZR-40 - Standard glidstyrning Ø25, 40



ZR-25S, ZR-40S - "Heavy duty" glidstyrning, Ø25, 40



ZR-25R - Kulstyrning, Ø25



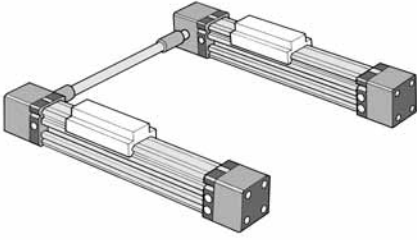
ZR-25-R2 - "Heavy duty" kulstyrning, Ø25



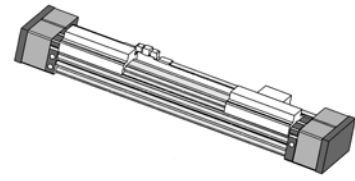
ZR-40L - Rullstyrning, Ø40

Teknisk information samt
Mått & dimensioner se sidan 207 - 212

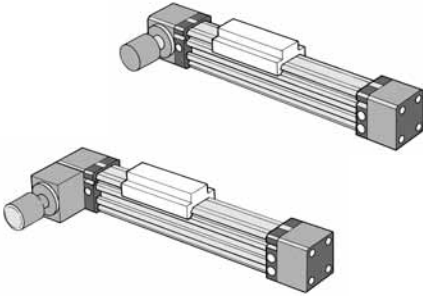
Applikationsexempel



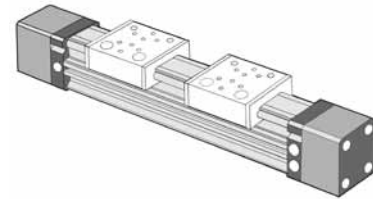
Paralleldrift / Synkronisering



Som parallellgripdon



Med broms och adapter för pulsgivare / positionering

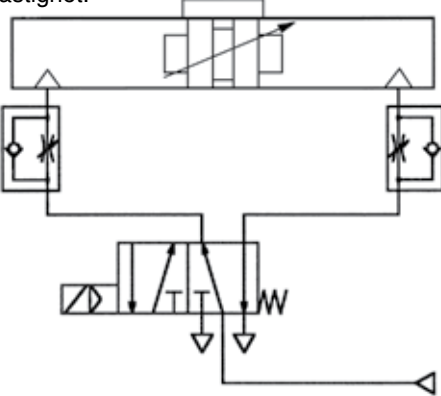


Dubbla åkvagnar

Ventilstyrning

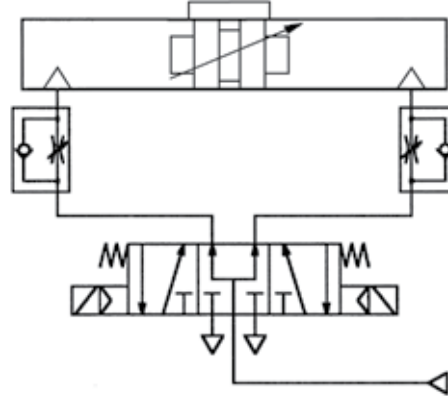
Exempel 1

Enkelt system för rörelse mellan ändlägen. Strypbackventiler kan användas för att kontrollera cylinderns hastighet.



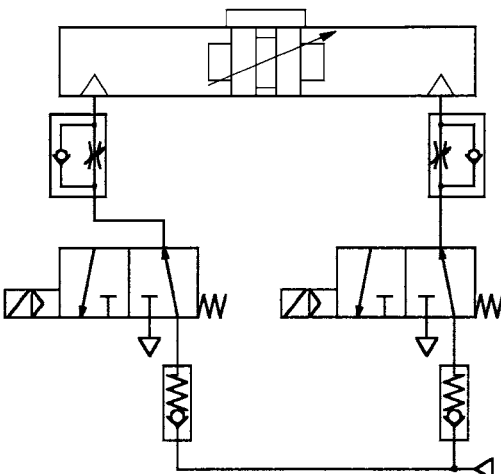
Exempel 2

Styrning för att kontrollera och kunna stanna cylindern med hög noggrannhet.



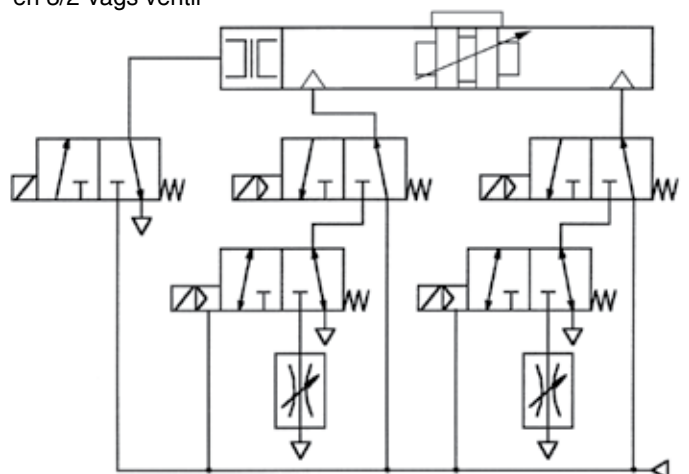
Exempel 3

Denna styrning ökar positionerings noggrannheten. Backventiler minskar stoppsträckan och minskar lastkänsligheten.



Exempel 4

Detta exempel gör det möjligt att välja hastighet (snabbt eller sakta) för antingen + eller - rörelse. Bromsen aktiveras med en 3/2-vägs ventil



ZR

Bandcylinder Ø25, 40mm

För positionering, parallellkörning m.m



Art.nr	Benämning	Ø	Styrning
250000	ZR-25	25	Glidstyrning
250020	ZR-25R	25	Kulstyrning
250030	ZR-25R2	25	Kulstyrning*
250010	ZR-25S	25	Glidstyrning*
400000	ZR-40	40	Glidstyrning
400040	ZR-40L	40	Rullstyrning
400010	ZR-40S	40	Glidstyrning*

* Vid "tung" drift

Skivbroms

295010	BR-25-1	25	1
295030	BR-25-3	25	3
495010	BR-40-1	40	1
495030	BR-40-3	40	3

FÄSTEN

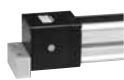
För serie ZR



ZK-251/401



ZK-252/402



ZK-253/403

Art.nr	Benämning	Typ
Ø25		
300090	ZK-251	Midjefäste
267515	ZK-252	Gavelfäste
267520	ZK-253	Gavelfäste (Hög)
300000	ZK-254	Synkningsaxel
300050	ZK-255	Axel För pulsgivare
300100	ZK-256	Axel För pulsgivare+synkning
Ø40		
417510	ZK-401	Midjefäste
417520	ZK-402	Gavelfäste
417530	ZK-403	Gavelfäste (Hög)
500000	ZK-404	Synkningsaxel
500050	ZK-405	Axel För pulsgivare
500100	ZK-406	Axel För pulsgivare-synkning

Se vår hemsida www.airtec.se

för komplett information angående luft/axel anslutningar

TUNGELEMENT AVKÄNNARE

För serie ZR



ZS-100.1

Art.nr/Benämning	Typ	
Tungelement, 2-tråds		
ZS-100.1	Avkännare ZR	5 - 250V AC / DC (NO)
Avkännarfäste		
280030	ZR-2507 Avkännarfäste	Ø25
280035	ZR-4007 Avkännarfäste	Ø40
Magnet		
280010	ZR-2506/4006 Magnet	Ø25/40 (40L, Standard)

PULSGIVARE

För serie ZR



Pulsgivare



Adapter

Art.nr	Benämning	
496060	MA- Adapter	Adapter för pulsgivare
495050	MA-300-6-2 Pulsgivare	Pulstal 300

KOMPAKTENHETER

Serie TG / TGU

Kompakta cylindrar med interna styrstänger, tål höga belastningar.

Diameter Ø10 - 63mm
Slaglängder Upp till 200mm
Styrning Glidstyrning / Kulbussningar



DUBBELKOLVCYLINDRAR

Serie DK, DKX, TSM, TSK, TSX

Dubbelkolvcylindrar ger dubbel kraft samt bättre styrning.

Diameter Ø10 - 32mm
Slaglängder Upp till 250mm



MAGNETCYLINDRAR

Serie MRD, MRU

Magnetcylindrar lämplig för linjära rörelser. Ostyrd (MRD), samt vridsäkrad (MRU)

Diameter Ø15 - 32mm
Slaglängder Upp till 500mm



LINJÄRENHETER

Serie STG, STGU, TX, TXU

Linjärenheter med extra uppstyrning för hög precision

Diameter Ø10 - 63mm
Slaglängder Upp till 250mm
Styrning Glidstyrning / Kulbussningar



KOMPAKTSLIDER

Serie MDX, FMR(L), MSR(L)

Kompaktsliders för höga krafter och precision, små inbyggnadsmått. MDX har dubbelkolv, dubbel kraft

Diameter Ø10 - 32mm
Slaglängder Upp till 100mm



STOPPCYLINDRAR

Serie STB, STC, STD, STD-L, STSD

Stoppcylindrar i olika utförande

Diameter Ø32 - 50mm
Slaglängder Upp till 50mm



GRIPDON - MINIATYR

Serie CHM, Rostfria

Gripdon i olika utförande, rostfria.
Lämpliga i elektronikindustri, pharmaceutisk- samt livsmedels miljö

Diameter Ø8, 10mm
Gripkraft 0,1 - 0,27N



GRIPDON

Serie HDS, HDM, HC

Gripdon i olika utförande och typer.

Diameter Ø10 - 32mm



PARALLELLGRIPDON

Serie HDT, HDF, HDZ, HDP, HDK, HDL, HP

Parallellgripdon i olika utförande och typer.

Diameter Ø10 - 32mm
Slaglängder Upp till 160mm



CHUCKGRIPDON

Serie HDR

Chuckgripdon i olika utförande och typer.

Diameter Ø10 - 32mm
Slaglängder Upp till 160mm
Gripkraft Upp till 420N



GUMMIGRIPDON

Serie GRI / GRU

Gummigripdon för invändig- respektive utvändig gripning.

Diameter
GRI Invändig gripning
GRU Utvändig gripning



GRIPDON

Serie MFD / MFU

Patenterade gripdon för invändig greppning. Finns i flertalet material och varianter. Bland annat med Tryck- / Vakuum kanal (MFU).

Minsta- / Största gripdiameter Ø8 / 85mm



MFD

MFU

VRIDENHETER

Serie RTB, RTB-M, RTM, RTP

Vridenheter i olika utförande. Möjlighet till vridvinkeljustering.
Stötdämpare som tillbehör.

Diameter Ø4 - 50mm
Vridmoment Upp till 7Nm



KLÄMICYLINDER

Serie KCR(L)

En cylinder som vrider och klämmer i samma rörelse. Ett utmärkt hjälpmedel för fastspänning i olika typer av fixturer

Diameter Ø20 - 63mm
Slaglängder Upp till 50mm
Vridning Höger (R), Vänster (L)



STÖTDÄMPARE

Serie SAC, SAD, SAT

Stötdämpare i olika modeller. Fast / justerbar samt tvåstegs

Diameter Ø8 - 36
Slaglängder Upp till 60mm



MATNINGSREGULATORER

Serie SHR

Matningsregulator

Diameter Ø27,5
Slaglängder 30,60mm



AVKÄNNARE

Hanteringsprodukter

Se sidan 90



TG

Kompaktenhet, Glidstyrning



Art.nr/Benämning	Ø	Slaglängd	Ansl. gänga
TG-10-25	10	25	
TG-10-50	10	50	M5
TG-10-75	10	75	
TG-10-100	10	100	
TG-16-25	16	25	
TG-16-50	16	50	
TG-16-75	16	75	
TG-16-100	16	100	M5
TG-16-125	16	125	
TG-16-150	16	150	
TG-16-175	16	175	
TG-16-200	16	200	
TG-20-25	20	25	
TG-20-50	20	50	
TG-20-75	20	75	
TG-20-100	20	100	M5
TG-20-125	20	125	
TG-20-150	20	150	
TG-20-175	20	175	
TG-20-200	20	200	
TG-25-25	25	25	
TG-25-50	25	50	
TG-25-75	25	75	
TG-25-100	25	100	M5
TG-25-125	25	125	
TG-25-150	25	150	
TG-25-175	25	175	
TG-25-200	25	200	
Tillbehör			
Avkännare serie CS-9D, CS-30E, se sidan 90			

TG

Kompaktenhet, Glidstyrning



Art.nr/Benämning	Ø	Slaglängd	Ansl. gänga
TG-32-30	32	30	
TG-32-50	32	50	
TG-32-75	32	75	
TG-32-100	32	100	
TG-32-125	32	125	1/8
TG-32-150	32	150	
TG-32-175	32	175	
TG-32-200	32	200	
TG-32-250	32	250	
TG-40-30	40	30	
TG-40-50	40	50	
TG-40-75	40	75	
TG-40-100	40	100	
TG-40-125	40	125	1/8
TG-40-150	40	150	
TG-40-175	40	175	
TG-40-200	40	200	
TG-40-250	40	250	
TG-50-30	50	30	
TG-50-50	50	50	
TG-50-75	50	75	1/4
TG-50-100	50	100	
TG-50-125	50	125	
TG-50-150	50	150	
TG-63-30	63	30	
TG-63-50	63	50	
TG-63-75	63	75	1/4
TG-63-100	63	100	
TG-63-125	63	125	
TG-16-150	63	150	
Tillbehör			
Avkännare serie CS-9D, CS-30E, se sidan 90			

TGU

Kompaktenhet, Kulbussningar



Art.nr/Benämning	Ø	Slaglängd	Ansl. gänga
TGU-10-25	10	25	
TGU-10-50	10	50	M5
TGU-10-75	10	75	
TGU-10-100	10	100	
TGU-16-25	16	25	
TGU-16-50	16	50	
TGU-16-75	16	75	
TGU-16-100	16	100	M5
TGU-16-125	16	125	
TGU-16-150	16	150	
TGU-16-175	16	175	
TGU-16-200	16	200	
TGU-20-25	20	25	
TGU-20-50	20	50	
TGU-20-75	20	75	
TGU-20-100	20	100	M5
TGU-20-125	20	125	
TGU-20-150	20	150	
TGU-20-175	20	175	
TGU-20-200	20	200	
TGU-25-25	25	25	
TGU-25-50	25	50	
TGU-25-75	25	75	
TGU-25-100	25	100	M5
TGU-25-125	25	125	
TGU-25-150	25	150	
TGU-25-175	25	175	
TGU-25-200	25	200	
Tillbehör			
Avkännare serie CS-9D, CS-30E, se sidan 90			

TGU

Kompaktenhet, Kulbussningar



Art.nr/Benämning	Ø	Slaglängd	Ansl. gänga
TGU-32-30	32	30	
TGU-32-50	32	50	
TGU-32-75	32	75	
TGU-32-100	32	100	
TGU-32-125	32	125	1/8
TGU-32-150	32	150	
TGU-32-175	32	175	
TGU-32-200	32	200	
TGU-32-250	32	250	
TGU-40-30	40	30	
TGU-40-50	40	50	
TGU-40-75	40	75	
TGU-40-100	40	100	
TGU-40-125	40	125	1/8
TGU-40-150	40	150	
TGU-40-175	40	175	
TGU-40-200	40	200	
TGU-40-250	40	250	
TGU-50-30	50	30	
TGU-50-50	50	50	
TGU-50-75	50	75	1/4
TGU-50-100	50	100	
TGU-50-125	50	125	
TGU-50-150	50	150	
TGU-63-30	63	30	
TGU-63-50	63	50	
TGU-63-75	63	75	1/4
TGU-63-100	63	100	
TGU-63-125	63	125	
TGU-16-150	63	150	
Tillbehör			
Avkännare serie CS-9D, CS-30E, se sidan 90			

DK

Dubbelkolv, Glidstyrning, **Dubbla kraften!**



Art.nr/Benämning	Ø	Slaglängd	Ansl. gänga
DK-10-10	10	10	
DK-10-20	10	20	
DK-10-25	10	25	
DK-10-30	10	30	
DK-10-40	10	40	M5
DK-10-50	10	50	
DK-10-75	10	75	
DK-10-100	10	100	
DK-16-10	16	10	
DK-16-20	16	20	
DK-16-25	16	25	
DK-16-30	16	30	
DK-16-40	16	40	
DK-16-50	16	50	
DK-16-75	16	75	M5
DK-16-100	16	100	
DK-16-125	16	125	
DK-16-150	16	150	
DK-16-175	16	175	
DK-16-200	16	200	
DK-20-10	20	10	
DK-20-20	20	20	
DK-20-25	20	25	
DK-20-30	20	30	
DK-20-40	20	40	
DK-20-50	20	50	M5
DK-20-75	20	75	
DK-20-100	20	100	
DK-20-125	20	125	
DK-20-150	20	150	
DK-20-175	20	175	
DK-20-200	20	200	

Avkännare serie CS-9D, CS-30E, se sidan 90

DK

Dubbelkolv, Glidstyrning, **Dubbla kraften!**



Art.nr/Benämning	Ø	Slaglängd	Ansl. gänga
DK-25-10	25	10	
DK-25-20	25	20	
DK-25-25	25	25	
DK-25-30	25	30	
DK-25-40	25	40	
DK-25-50	25	50	
DK-25-75	25	75	M5
DK-25-100	25	100	
DK-25-125	25	125	
DK-25-150	25	150	
DK-25-175	25	175	
DK-25-200	25	200	
DK-25-250	25	250	
DK-32-10	32	10	
DK-32-20	32	20	
DK-32-25	32	25	
DK-32-30	32	30	
DK-32-40	32	40	
DK-32-50	32	50	
DK-32-75	32	75	1/8
DK-32-100	32	100	
DK-32-125	32	125	
DK-32-150	32	150	
DK-32-175	32	175	
DK-32-200	32	200	
DK-32-250	32	250	

Avkännare serie CS-9D, CS-30E, se sidan 90

DKX

Dubbelkolv, Glidstyrning
Dubbla kraften!



Art.nr/Benämning	Ø	Slaglängd	Ansl. gänga
DKX-10-10	10	10	
DKX-10-15	10	15	
DKX-10-20	10	20	
DKX-10-25	10	25	
DKX-10-30	10	30	
DKX-10-35	10	35	
DKX-10-40	10	40	
DKX-10-45	10	45	M5
DKX-10-50	10	50	
DKX-10-60	10	60	
DKX-10-70	10	70	
DKX-10-75	10	75	
DKX-10-80	10	80	
DKX-10-90	10	90	
DKX-10-100	10	100	
DKX-16-10	16	10	
DKX-16-15	16	15	
DKX-16-20	16	20	
DKX-16-25	16	25	
DKX-16-30	16	30	
DKX-16-35	16	35	
DKX-16-40	16	40	
DKX-16-45	16	45	M5
DKX-16-50	16	50	
DKX-16-60	16	60	
DKX-16-70	16	70	
DKX-16-75	16	75	
DKX-16-80	16	80	
DKX-16-90	16	90	
DKX-16-100	16	160	
DKX-16-125	16	125	
DKX-16-150	16	150	

Avkännare serie CS-6T, se sidan 90

DKX

Dubbelkolv, Glidstyrning
Dubbla kraften!



Art.nr/Benämning	Ø	Slaglängd	Ansl. gänga
DKX-20-10	20	10	
DKX-20-15	20	15	
DKX-20-20	20	20	
DKX-20-25	20	25	
DKX-20-30	20	30	
DKX-20-35	20	35	
DKX-20-40	20	40	
DKX-20-45	20	45	M5
DKX-20-50	20	50	
DKX-20-60	20	60	
DKX-20-70	20	70	
DKX-20-75	20	75	
DKX-20-80	20	80	
DKX-20-90	20	90	
DKX-20-100	20	200	
DKX-20-125	20	125	
DKX-20-150	20	150	
DKX-25-10	25	10	
DKX-25-15	25	15	
DKX-25-20	25	20	
DKX-25-25	25	25	
DKX-25-30	25	30	
DKX-25-35	25	35	
DKX-25-40	25	40	
DKX-25-45	25	45	1/8
DKX-25-50	25	50	
DKX-25-60	25	60	
DKX-25-70	25	70	
DKX-25-75	25	75	
DKX-25-80	25	80	
DKX-25-90	25	90	
DKX-25-250	25	250	
DKX-25-125	25	125	
DKX-25-150	25	150	

Avkännare serie CS-6T, se sidan 90

TSM

Dubbelkolvcylinder, (Gavlar fixerade),
Dubbla kraften!



Art.nr/Benämning	Ø	Slaglängd	Ansl. gänga
TSM-16-25	16	25	
TSM-16-50	16	50	
TSM-16-75	16	75	
TSM-16-100	16	100	
TSM-16-125	16	125	M5
TSM-16-150	16	150	
TSM-16-175	16	175	
TSM-16-200	16	200	
TSM-20-25	20	25	
TSM-20-50	20	50	
TSM-20-75	20	75	
TSM-20-100	20	100	
TSM-20-125	20	125	M5
TSM-20-150	20	150	
TSM-20-175	20	175	
TSM-20-200	20	200	
TSM-25-25	25	25	
TSM-25-50	25	50	
TSM-25-75	25	75	
TSM-25-100	25	100	
TSM-25-125	25	125	M5
TSM-25-150	25	150	
TSM-25-175	25	175	
TSM-25-200	25	200	
TSM-32-25	32	25	
TSM-32-50	32	50	
TSM-32-75	32	75	
TSM-32-100	32	100	
TSM-32-125	32	125	1/8
TSM-32-150	32	150	
TSM-32-175	32	175	
TSM-32-200	32	200	
TSM-32-250	32	(250)	

Tillbehör

Avkännare serie CS-9D, CS-30E, se sidan 90

Stötdämpare

TSK

Dubbelkolvcylinder (Hus fixerat),
Dubbla kraften!



Art.nr/Benämning	Ø	Slaglängd	Ansl. gänga
TSK-10-25	10	25	
TSK-10-50	10	50	M5
TSK-10-75	10	75	
TSK-10-100	10	100	
TSK-16-25	16	25	
TSK-16-50	16	50	
TSK-16-75	16	75	
TSK-16-100	16	100	
TSK-16-125	16	125	M5
TSK-16-150	16	150	
TSK-16-175	16	175	
TSK-16-200	16	200	
TSK-16-250	16	(250)	
TSK-20-25	20	25	
TSK-20-50	20	50	
TSK-20-75	20	75	
TSK-20-100	20	100	
TSK-20-125	20	125	M5
TSK-20-150	20	150	
TSK-20-200	20	200	
TSK-20-250	20	(250)	
TSK-25-25	25	25	
TSK-25-50	25	50	
TSK-25-75	25	75	
TSK-25-100	25	100	
TSK-25-125	25	125	M5
TSK-25-150	25	150	
TSK-25-200	25	200	
TSK-25-250	25	(250)	
TSK-32-25	32	25	
TSK-32-50	32	50	
TSK-32-75	32	75	
TSK-32-100	32	100	
TSK-32-125	32	125	1/8
TSK-32-150	32	150	
TSK-32-200	32	200	
TSK-32-250	32	(250)	

Tillbehör

Avkännare serie CS-9D, CS-30E, se sidan 90

Stötdämpare

TSX

Dubbelkolvcylinder (*Hus fixerat*)

Dubbla kraften!



Art.nr/Benämning	Ø	Slaglängd	Ansl. gånga
TSX-10-10	10	10	
TSX-10-20	10	20	
TSX-10-30	10	30	
TSX-10-40	10	40	M5
TSX-10-50	10	50	
TSX-10-75	10	75	
TSX-10-100	10	100	
TSX-16-10	16	10	
TSX-16-20	16	20	
TSX-16-30	16	30	
TSX-16-40	16	40	
TSX-16-50	16	50	M5
TSX-16-75	16	75	
TSX-16-100	16	100	
TSX-16-125	16	125	
TSX-16-150	16	150	
TSX-20-10	20	10	
TSX-20-20	20	20	
TSX-20-30	20	30	
TSX-20-40	20	40	
TSX-20-50	20	50	M5
TSX-20-75	20	75	
TSX-20-100	20	100	
TSX-20-125	20	125	
TSX-20-150	20	150	
TSX-25-10	25	10	
TSX-25-20	25	20	
TSX-25-30	25	30	
TSX-25-40	25	40	
TSX-25-50	25	50	1/8
TSX-25-75	25	75	
TSX-25-100	25	100	
TSX-25-125	25	125	
TSX-25-150	25	150	

Avkännare serie CS-6T, se sidan 90

MRU
Magnetcylinder



Art.nr/Benämning	Ø	Slaglängd	Ansl. gänga
MRU15X50	15	50	
MRU15X100	15	100	
MRU15X150	15	150	
MRU15X200	15	200	
MRU15X250	15	250	M5
MRU15X300	15	300	
MRU15X350	15	350	
MRU15X400	15	400	
MRU15X450	15	450	
MRU15X500	15	500	
MRU20X50	20	50	
MRU20X100	20	100	
MRU20X150	20	150	
MRU20X200	20	200	
MRU20X250	20	250	
MRU20X300	20	300	1/8
MRU20X350	20	350	
MRU20X400	20	400	
MRU20X500	20	500	
MRU20X600	20	600	
MRU20X700	20	700	
MRU20X800	20	800	
MRU25X50	25	50	
MRU25X100	25	100	
MRU25X150	25	150	
MRU25X200	25	200	
MRU25X250	25	250	
MRU25X300	25	300	1/8
MRU25X350	25	350	
MRU25X400	25	400	
MRU25X500	25	500	
MRU25X600	25	600	
MRU25X700	25	700	
MRU25X800	25	800	
MRU32X50	32	50	
MRU32X100	32	100	
MRU32X150	32	150	
MRU32X200	32	200	
MRU32X250	32	250	
MRU32X300	32	300	1/8
MRU32X350	32	350	
MRU32X400	32	400	
MRU32X500	32	500	
MRU32X600	32	600	
MRU32X700	32	700	
MRU32X800	32	800	

VIKTIGT!

MRU, MRD har mycket kraftiga magneter.
Tänk på montering / applicering

Tillbehör

Avkännare serie CS-9D, CS-30F, se sidan 90
Stötdämpare

MRD
Magnetcylinder exkl. styrning



Art.nr/Benämning	Ø	Slaglängd	Ansl. gänga
MRD15X50	15	50	
MRD15X100	15	100	
MRD15X150	15	150	
MRD15X200	15	200	
MRD15X250	15	250	M5
MRD15X300	15	300	
MRD15X350	15	350	
MRD15X400	15	400	
MRD15X450	15	450	
MRD15X500	15	500	
MRD20X50	20	50	
MRD20X100	20	100	
MRD20X150	20	150	
MRD20X200	20	200	
MRD20X250	20	250	
MRD20X300	20	300	1/8
MRD20X350	20	350	
MRD20X400	20	400	
MRD20X500	20	500	
MRD20X600	20	600	
MRD20X700	20	700	
MRD20X800	20	800	
MRD25X50	25	50	
MRD25X100	25	100	
MRD25X150	25	150	
MRD25X200	25	200	
MRD25X250	25	250	
MRD25X300	25	300	1/8
MRD25X350	25	350	
MRD25X400	25	400	
MRD25X500	25	500	
MRD25X600	25	600	
MRD25X700	25	700	
MRD25X800	25	800	
MRD32X50	32	50	
MRD32X100	32	100	
MRD32X150	32	150	
MRD32X200	32	200	
MRD32X250	32	250	
MRD32X300	32	300	1/8
MRD32X350	32	350	
MRD32X400	32	400	
MRD32X500	32	500	
MRD32X600	32	600	
MRD32X700	32	700	
MRD32X800	32	800	

Magnetkraft	Standard	Extra kraftig
Ø15	81N	137N
Ø20	154N	220N
Ø25	221N	340N
Ø32	358N	560N

STG

 Linjärenhet, Glidstyrning
 (Hus fastmonterat)

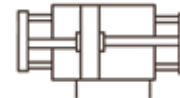

Art.nr/Benämning	Ø	Slaglängd	Ansl. gänga
STG-10-25	10	25	
STG-10-50	10	50	M5
STG-10-75	10	75	
STG-10-100	10	100	
STG-16-25	16	25	
STG-16-50	16	50	
STG-16-75	16	75	
STG-16-100	16	100	M5
STG-16-125	16	125	
STG-16-150	16	150	
STG-16-200	16	200	
STG-16-250	16	(250)	
STG-20-25	20	25	
STG-20-50	20	50	
STG-20-75	20	75	
STG-20-100	20	100	
STG-20-125	20	125	M5
STG-20-150	20	150	
STG-20-175	20	175	
STG-20-200	20	200	
STG-20-250	20	(250)	
STG-25-25	25	25	
STG-25-50	25	50	
STG-25-75	25	75	
STG-25-100	25	100	M5
STG-25-150	25	150	
STG-25-200	25	200	
STG-25-250	25	(250)	

Tillbehör

Avkännare serie CS-9D, CS-30E, se sidan 90

Stötdämpare

STG

 Linjärenhet, Glidstyrning
 (Hus fastmonterat)


Art.nr/Benämning	Ø	Slaglängd	Ansl. gänga
STG-32-50	32	50	
STG-32-75	32	75	
STG-32-100	32	100	
STG-32-125	32	125	
STG-32-150	32	150	1/8
STG-32-175	32	175	
STG-32-200	32	200	
STG-32-250	32	250	
STG-40-50	40	50	
STG-40-75	40	75	
STG-40-100	40	100	
STG-40-125	40	125	
STG-40-150	40	150	1/8
STG-40-175	40	175	
STG-40-200	40	200	
STG-40-250	40	250	
STG-50-50	50	50	
STG-50-75	50	75	
STG-50-100	50	100	1/4
STG-50-125	50	125	
STG-50-150	50	150	
STG-63-50	63	50	
STG-63-75	63	75	
STG-63-100	63	100	1/4
STG-63-125	63	125	
STG-63-150	63	150	

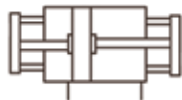
Tillbehör

Avkännare serie CS-9D, CS-30E, se sidan 90

Stötdämpare

STGU

Linjärenhet, Kulbussningar
(Kropp fastmonterad)



Art.nr/Benämning	Ø	Slaglängd	Ansl. gänga
STGU-10-25	10	25	
STGU-10-50	10	50	M5
STGU-10-75	10	75	
STGU-10-100	10	100	
STGU-16-25	16	25	
STGU-16-50	16	50	
STGU-16-75	16	75	
STGU-16-100	16	100	M5
STGU-16-125	16	125	
STGU-16-150	16	150	
STGU-16-200	16	200	
STGU-16-250	16	(250)	
STGU-20-25	20	25	
STGU-20-50	20	50	
STGU-20-75	20	75	
STGU-20-100	20	100	
STGU-20-125	20	125	M5
STGU-20-150	20	150	
STGU-20-175	20	175	
STGU-20-200	20	200	
STGU-20-250	20	(250)	
STGU-25-25	25	25	
STGU-25-50	25	50	
STGU-25-75	25	75	
STGU-25-100	25	100	M5
STGU-25-150	25	150	
STGU-25-200	25	200	
STGU-25-250	25	(250)	

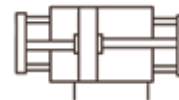
Tillbehör

Avkännare serie CS-9D, CS-30E, se sidan 90

Stötdämpare

STGU

Linjärenhet, Kulbussningar
(Kropp fastmonterad)

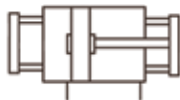


Art.nr/Benämning	Ø	Slaglängd	Ansl. gänga
STGU-32-50	32	50	
STGU-32-75	32	75	
STGU-32-100	32	100	
STGU-32-125	32	125	
STGU-32-150	32	150	1/8
STGU-32-175	32	175	
STGU-32-200	32	200	
STGU-32-250	32	250	
STGU-40-50	40	50	
STGU-40-75	40	75	
STGU-40-100	40	100	
STGU-40-125	40	125	
STGU-40-150	40	150	1/8
STGU-40-175	40	175	
STGU-40-200	40	200	
STGU-40-250	40	250	
STGU-50-50	50	50	
STGU-50-75	50	75	
STGU-50-100	50	100	1/4
STGU-50-125	50	125	
STGU-50-150	50	150	
STGU-63-50	63	50	
STGU-63-75	63	75	
STGU-63-100	63	100	1/4
STGU-63-125	63	125	
STGU-63-150	63	150	

Tillbehör

Avkännare serie CS-9D, CS-30E, se sidan 90

Stötdämpare

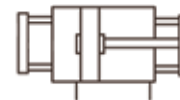
TX
 Linjärenhet, Glidstyrning


Art.nr/Benämning	Ø	Slaglängd	Ansl. gänga
TX-16-050	16	50	
TX-16-075	16	75	
TX-16-100	16	100	M5
TX-16-125	16	125	
TX-16-150	16	150	
TX-20-050	20	50	
TX-20-075	20	75	
TX-20-100	20	100	M5
TX-20-125	20	125	
TX-20-150	20	150	
TX-25-050	25	50	
TX-25-075	25	75	
TX-25-100	25	100	M5
TX-25-125	25	125	
TX-25-150	25	150	
TX-32-050	32	50	
TX-32-075	32	75	
TX-32-100	32	100	
TX-32-125	32	125	1/8
TX-32-150	32	150	
TX-32-175	32	175	
TX-32-200	32	200	
TX-32-250	32	250	
TX-40-050	40	50	
TX-40-075	40	75	
TX-40-100	40	100	
TX-40-125	40	125	1/8
TX-40-150	40	150	
TX-40-175	40	175	
TX-40-200	40	200	
TX-40-250	40	250	
TX-50-050	50	50	
TX-50-075	50	75	
TX-50-100	50	100	1/4
TX-50-125	50	125	
TX-50-150	50	150	
TX-63-050	63	50	
TX-63-075	63	75	
TX-63-100	63	100	1/4
TX-63-125	63	125	
TX-63-150	63	150	

Tillbehör

Avkännare serie CS-30E, se sidan 90

Stötdämpare

TXU
 Linjärenhet, Kulbussningar


Art.nr/Benämning	Ø	Slaglängd	Ansl. gänga
TXU-16-050	16	50	
TXU-16-075	16	75	
TXU-16-100	16	100	M5
TXU-16-125	16	125	
TXU-16-150	16	150	
TXU-20-050	20	50	
TXU-20-075	20	75	
TXU-20-100	20	100	M5
TXU-20-125	20	125	
TXU-20-150	20	150	
TXU-25-050	25	50	
TXU-25-075	25	75	
TXU-25-100	25	100	M5
TXU-25-125	25	125	
TXU-25-150	25	150	
TXU-32-050	32	50	
TXU-32-075	32	75	
TXU-32-100	32	100	
TXU-32-125	32	125	1/8
TXU-32-150	32	150	
TXU-32-175	32	175	
TXU-32-200	32	200	
TXU-32-250	32	250	
TXU-40-050	40	50	
TXU-40-075	40	75	
TXU-40-100	40	100	
TXU-40-125	40	125	1/8
TXU-40-150	40	150	
TXU-40-175	40	175	
TXU-40-200	40	200	
TXU-40-250	40	250	
TXU-50-050	50	50	
TXU-50-075	50	75	
TXU-50-100	50	100	1/4
TXU-50-125	50	125	
TXU-50-150	50	150	
TXU-63-050	63	50	
TXU-63-075	63	75	
TXU-63-100	63	100	1/4
TXU-63-125	63	125	
TXU-63-150	63	150	

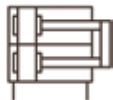
Tillbehör

Avkännare serie CS-30E, se sidan 90

Stötdämpare

MDX

Kompaktslid
Dubbelkolvcylinder



Art.nr/Benämning	Ø	Slaglängd	Ansl. gänga
MDX-8-10	8	10	
MDX-8-20	8	20	M5
MDX-8-30	8	30	
MDX-12-010	12	10	
MDX-12-020	12	20	
MDX-12-030	12	30	M5
MDX-12-040	12	40	
MDX-12-050	12	50	
MDX-12-075	12	75	
MDX-16-010	16	10	
MDX-16-020	16	20	
MDX-16-030	16	30	
MDX-16-040	16	40	M5
MDX-16-050	16	50	
MDX-16-075	16	75	
MDX-16-100	16	100	
MDX-20-010	20	10	
MDX-20-020	20	20	
MDX-20-030	20	30	
MDX-20-040	20	40	1/8
MDX-20-050	20	50	
MDX-20-075	20	75	
MDX-20-100	20	100	
MDX-25-010	25	10	
MDX-25-020	25	20	
MDX-25-030	25	30	
MDX-25-040	25	40	1/8
MDX-25-050	25	50	
MDX-25-075	25	75	
MDX-25-100	25	100	

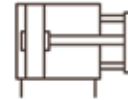
Tillbehör

Avkännare serie CS-9D, se sidan 90

Stötdämpare

FMR(L)

Kompaktslid, Flat



Art.nr/Benämning	Ø	Slaglängd	Ansl. gänga
FMR(L)10X30	10	30	M5
FMR(L)10X50	10	50	
FMR(L)16X30	16	30	
FMR(L)16X50	16	50	M5
FMR(L)16X75	16	75	
FMR(L)16X100	16	100	
FMR(L)20X30	20	30	
FMR(L)20X50	20	50	M5
FMR(L)20X75	20	75	
FMR(L)20X100	20	100	
FMR(L)25X30	25	30	
FMR(L)25X50	25	50	M5
FMR(L)25X75	25	75	
FMR(L)25X100	25	100	
FMR(L)32X30	32	30	
FMR(L)32X50	32	50	1/8
FMR(L)32X75	32	75	
FMR(L)32X100	32	100	

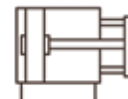
Tillbehör

Avkännare serie CS-9D, se sidan 90

Stötdämpare

MSR(L)

Kompaktslid, Mini

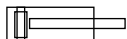


Art.nr/Benämning	Ø	Slaglängd	Ansl. gänga
MSR(L)10X10	10	10	
MSR(L)10X20	10	20	M5
MSR(L)10X30	10	30	
MSR(L)16X10	16	10	
MSR(L)16X20	16	20	M5
MSR(L)16X30	16	30	

Avkännare serie CS-9D, se sidan 90

STB

Stopp cylinder

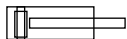


Art.nr/Benämning	Ø	Slaglängd	Ansl. gänga
STB-32-10	32	10	
STB-32-15	32	15	1/8
STB-32-20	32	20	
STB-40-20	40	20	
STB-40-25	40	25	1/8
STB-40-30	40	30	
STB-50-20	50	20	
STB-50-25	50	25	1/4
STB-50-30	50	30	

Avkännare serie CS-9D, CS-30E, se sidan 90

STC

Stopp cylinder

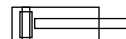


Art.nr/Benämning	Ø	Slaglängd	Ansl. gänga
STC-32-10	32	10	
STC-32-15	32	15	1/8
STC-32-20	32	20	
STC-40-20	40	20	
STC-40-25	40	25	1/8
STC-40-30	40	30	
STC-50-20	50	20	
STC-50-25	50	25	1/4
STC-50-30	50	30	

Avkännare serie CS-9D, CS-30E, se sidan 90

STD

Stopp cylinder
(Standard)



Art.nr/Benämning	Ø	Slaglängd	Ansl. gänga
STD-32-10	32	10	
STD-32-15	32	15	1/8
STD-32-20	32	20	
STD-40-20	40	20	
STD-40-25	40	25	1/8
STD-40-30	40	30	
STD-50-20	50	20	
STD-50-25	50	25	1/4
STD-50-30	50	30	

Avkännare serie CS-9D, CS-30E, se sidan 90

STSD

Mekaniskt stopp för montering på cylinder, Extra kraftig



Art.nr/Benämning	Ø	Slaglängd	Ansl. gänga
STSD-32-40	32	40	1/8
STSD-40-40	40	30	1/8
STSD-50-50	50	50	1/4

Avkännare serie CS-9D, CS-30E, se sidan 90

CHM-AAK

Skafthmontering



Art.nr/Benämning	Ø	Ansl. gänga	Griprörelse	Gripkraft (vid 5bar)
CHM08AAK	8	M5	2x14,5°	0,10N
CHM11AAK	11	M5	2x12,5°	0,27N

Fingrar beställes separat

CHM-ABK

Panelmontering



Art.nr/Benämning	Ø	Ansl. gänga	Griprörelse	Gripkraft (vid 5bar)
CHM08ABK	8	M5	2x14,5°	0,10N
CHM11ABK	11	M5	2x12,5°	0,27N

Fingrar beställes separat

CHM-ACK

Panelmontering, axiellt flytande
Fingrar placerade parallellt



Art.nr/Benämning	Ø	Ansl. gänga	Griprörelse	Gripkraft (vid 5bar)
CHM08ACK	8	M5	2x14,5°	0,10N
CHM11ACK	11	M5	2x12,5°	0,27N

Fingrar beställes separat

CHM-ADK

Panelmontering, axiellt flytande
Fingrar placerade vinkelrätt



Art.nr/Benämning	Ø	Ansl. gänga	Griprörelse	Gripkraft (vid 5bar)
CHM08ADK	8	M5	2x14,5°	0,10N
CHM11ADK	11	M5	2x12,5°	0,27N

Fingrar beställes separat

CHM-AEK

Blockmontering, axiellt flytande
Fingrar placerade parallellt



Art.nr/Benämning	Ø	Ansl. gänga	Griprörelse	Gripkraft (vid 5bar)
CHM08AEK	8	M5	2x14,5°	0,10N
CHM11AEK	11	M5	2x12,5°	0,27N

Fingrar beställes separat

CHM-AFK

Blockmontering, axiellt flytande
Fingrar placerade vinkelrätt



Art.nr/Benämning	Ø	Ansl. gänga	Griprörelse	Gripkraft (vid 5bar)
CHM08AFK	8	M5	2x14,5°	0,10N
CHM11AFK	11	M5	2x12,5°	0,27N

Fingrar beställes separat

CHM-AAS

Skafthmontering
För kundtillverkade fingrar.



Art.nr/Benämning	Ø	Ansl. gänga	Griprörelse	Gripkraft (vid 5bar)
CHM08AAS	8	M5	2x14,5°	0,10N
CHM11AAS	11	M5	2x12,5°	0,27N

CHM-ABS

Panelmontering
För kundtillverkade fingrar.



Art.nr/Benämning	Ø	Ansl. gänga	Griprörelse	Gripkraft (vid 5bar)
CHM11ABS	11	M5	2x12,5°	0,27N

FINGRAR

 CHM, Fingerämne,
 Delat par


Art.nr/Benämning	Ø	För gripdon
CHM08AK11	8	CHM08A....K
CHM08AK12		
CHM08AK13		
CHM08AK14		
CHM08AK15		
CHM08AK16		
CHM11AK11	11	CHM11A....K
CHM11AK12		
CHM11AK13		
CHM11AK14		

FINGRAR

 CHM, Fingerämne,
 odelat par


Art.nr/Benämning	Ø	För gripdon
CHM08AK01	8	CHM08A....K
CHM08AK02		
CHM08AK03		
CHM08AK04		
CHM08AK05		
CHM08AK06		
CHM11AK01	11	CHM11A....K
CHM11AK02		
CHM11AK03		
CHM11AK04		

CHM-BA

Skaftmontering



Art.nr/Benämning	Ø	Ansl. gänga	Gripörelse hål Ø	Gripörelse spår
CHM08BA03C	8	M5	-	3 - 5mm
CHM08BA05C			-	5 - 7mm
CHM08BA07C			-	7 - 9mm
CHM08BA02H	8	M5	2 - 3mm	-
CHM08BA03H			3 - 4mm	-
CHM08BA04H			4 - 6mm	-
CHM08BA06H			6 - 8mm	-
CHM08BA08H			8 - 10mm	-
CHM11BA06C	11	M5	-	6 - 8mm
CHM11BA08C			-	8 - 10mm
CHM11BA10C			-	10 - 12mm
CHM11BA12C			-	12 - 14mm
CHM11BA06H	11	M5	6 - 8mm	-
CHM11BA08H			8 - 10mm	-
CHM11BA10H			10 - 12mm	-
CHM11BA12H			12 - 14mm	-
Version C				
Gripörelse spår		Gripkrafter	Ø8	0,10N
Version H		Ø11		0,27N
Med runt hål				

CHM-BB

Panelmontering



Art.nr/Benämning	Ø	Ansl. gänga	Gripörelse hål Ø	Gripörelse spår
CHM08BB03C	8	M5	-	3 - 5mm
CHM08BB05C			-	5 - 7mm
CHM08BB07C			-	7 - 9mm
CHM08BB02H	8	M5	2 - 3mm	-
CHM08BB03H			3 - 4mm	-
CHM08BB04H			4 - 6mm	-
CHM08BB06H			6 - 8mm	-
CHM08BB08H			8 - 10mm	-
CHM11BB06C	11	M5	-	6 - 8mm
CHM11BB08C			-	8 - 10mm
CHM11BB10C			-	10 - 12mm
CHM11BB12C			-	12 - 14mm
CHM11BB06H	11	M5	6 - 8mm	-
CHM11BB08H			8 - 10mm	-
CHM11BB10H			10 - 12mm	-
CHM11BB12H			12 - 14mm	-
Version C				
Gripörelse spår		Gripkrafter	Ø8	0,10N
Version H		Ø11		0,27N
Med runt hål				

CHM-BC

Panelmontering, axiellt flytande
Fingrar placerade parallellt



Art.nr/Benämning	Ø	Ansl. gänga	Gripörelse hål Ø	Gripörelse spår
CHM08BC03C	8	M5	-	3 - 5mm
CHM08BC05C			-	5 - 7mm
CHM08BC07C			-	7 - 9mm
CHM08BC02H	8	M5	2 - 3mm	-
CHM08BC03H			3 - 4mm	-
CHM08BC04H			4 - 6mm	-
CHM08BC06H			6 - 8mm	-
CHM08BC08H			8 - 10mm	-
CHM11BC06C	11	M5	-	6 - 8mm
CHM11BC08C			-	8 - 10mm
CHM11BC10C			-	10 - 12mm
CHM11BC12C			-	12 - 14mm
CHM11BC06H	11	M5	6 - 8mm	-
CHM11BC08H			8 - 10mm	-
CHM11BC10H			10 - 12mm	-
CHM11BC12H			12 - 14mm	-
Version C				
Gripörelse spår		Gripkrafter	Ø8	0,10N
Version H		Ø11		0,27N
Med runt hål				

CHM-BD

Panelmontering, axiellt flytande
Fingrar placerade vinkelrätt



Art.nr/Benämning	Ø	Ansl. gänga	Gripörelse hål Ø	Gripörelse spår
CHM08BD03C	8	M5	-	3 - 5mm
CHM08BD05C			-	5 - 7mm
CHM08BD07C			-	7 - 9mm
CHM08BD02H	8	M5	2 - 3mm	-
CHM08BD03H			3 - 4mm	-
CHM08BD04H			4 - 6mm	-
CHM08BD06H			6 - 8mm	-
CHM08BD08H			8 - 10mm	-
CHM11BD06C	11	M5	-	6 - 8mm
CHM11BD08C			-	8 - 10mm
CHM11BD10C			-	10 - 12mm
CHM11BD12C			-	12 - 14mm
CHM11BD06H	11	M5	6 - 8mm	-
CHM11BD08H			8 - 10mm	-
CHM11BD10H			10 - 12mm	-
CHM11BD12H			12 - 14mm	-
Version C				
Gripörelse spår		Gripkrafter	Ø8	0,10N
Version H		Ø11		0,27N
Med runt hål				

CHM-BE

Blockmontering, axiellt flytande
Fingrar placerade parallellt



Art.nr/Benämning	Ø	Ansl. gänga	Griprörelse hål Ø	Griprörelse spår
CHM08BE03C	8	M5	-	3 - 5mm
CHM08BE05C			-	5 - 7mm
CHM08BE07C			-	7 - 9mm
CHM08BE02H	8	M5	2 - 3mm	-
CHM08BE03H			3 - 4mm	-
CHM08BE04H			4 - 6mm	-
CHM08BE06H			6 - 8mm	-
CHM08BE08H			8 - 10mm	-
CHM11BE06C	11	M5	-	6 - 8mm
CHM11BE08C			-	8 - 10mm
CHM11BE10C			-	10 - 12mm
CHM11BE12C			-	12 - 14mm
CHM11BE06H	11	M5	6 - 8mm	-
CHM11BE08H			8 - 10mm	-
CHM11BE10H			10 - 12mm	-
CHM11BE12H			12 - 14mm	-
Version C				
Griprörelse spår		Gripkrafter	Ø8	0,10N
Version H			Ø11	0,27N
Med runt hål				

CHM-BF

Blockmontering, axiellt flytande
Fingrar placerade vinkelrätt

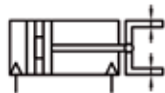


Art.nr/Benämning	Ø	Ansl. gänga	Griprörelse hål Ø	Griprörelse spår
CHM08BF03C	8	M2	-	3 - 5mm
CHM08BF05C			-	5 - 7mm
CHM08BF07C			-	7 - 9mm
CHM08BF02H	8	M2	2 - 3mm	-
CHM08BF03H			3 - 4mm	-
CHM08BF04H			4 - 6mm	-
CHM08BF06H			6 - 8mm	-
CHM08BF08H			8 - 10mm	-
CHM11BF06C	11	M2.5	-	6 - 8mm
CHM11BF08C			-	8 - 10mm
CHM11BF10C			-	10 - 12mm
CHM11BF12C			-	12 - 14mm
CHM11BF06H	11	M2.5	6 - 8mm	-
CHM11BF08H			8 - 10mm	-
CHM11BF10H			10 - 12mm	-
CHM11BF12H			12 - 14mm	-
Version C				
Griprörelse spår		Gripkrafter	Ø8	0,10N
Version H			Ø11	0,27N
Med runt hål				

Applicering / produktexempel



HDT
Parallellgripare,
Dubbelverkande



Art.nr/Benämning	Ø	Slaglängd	Ansl. gänga
HDT-10-20	10	20	
HDT-10-40	10	40	
HDT-10-60	10	60	
HDT-16-30	16	30	
HDT-16-60	16	60	
HDT-16-80	16	80	
HDT-20-40	20	40	
HDT-20-80	20	80	
HDT-20-100	20	100	
HDT-25-50	25	50	
HDT-25-100	25	100	
HDT-25-120	25	120	
HDT-32-70	32	70	
HDT-32-120	32	120	
HDT-32-160	32	160	

Avkännare serie CS-9D, se sidan 90

HDF
Parallellgripare,
Dubbelverkande



Art.nr/Benämning	Ø	Slaglängd	Ansl. gänga
HDF-12-12	12	12	M5
HDF-12-24	12	24	M5
HDF-12-48	12	48	M5
HDF-16-16	16	16	M5
HDF-16-32	16	32	M5
HDF-16-64	16	64	M5
HDF-20-20	20	20	M5
HDF-20-40	20	40	M5
HDF-20-80	20	80	M5

Avkännare serie CS-9D, CS-9B, se sidan 90

HDZ
Parallellgripare,
Dubbelverkande



Art.nr/Benämning	Ø	Slag/min (max)	Ansl. gänga
HDZ-10	10	180	M5
HDZ-16	16	180	M5
HDZ-20	20	180	M5
HDZ-25	25	180	M5
HDZ-32	32	60	M5
HDZ-40	40	60	M5

Avkännare serie CS-9D, CS-15T (HDZ-10), se sidan 90

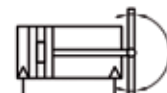
HDS
Vinkelgripare, Dubbelverkande



Art.nr/Benämning	Ø	Slaglängd	Ansl. gänga
HDS-10	10	-	M3
HDS-16	16	-	M5
HDS-20	20	-	M5
HDS-25	25	-	M5
HDS-32	32	-	M5

Avkännare serie CS-15T, CS-15B, se sidan 90

HDM
Vinkelgripare,
Dubbelverkande



Art.nr/Benämning	Ø	Slaglängd	Ansl. gänga
HDM-16	16	-	M5
HDM-20	20	-	M5
HDM-25	25	-	M5
HDM-32	32	-	M5

Avkännare serie CS-15T, CS-15B, se sidan 90

HDP

Parallellgripare, Dubbelverkande



Art.nr/Benämning	Ø	Slaglängd	Ansl. gänga
HDP-10	10	-	M3
HDP-16	16	-	M5
HDP-20	20	-	M5
HDP-25	25	-	M5
HDP-32	32	-	M5

Avkännare serie CS-15T, CS-15B, se sidan 90

HDK

Parallellgripare, mini chuck, Dubbelverkande



Art.nr/Benämning	Ø	Slaglängd	Ansl. gänga
HDK-16	16	-	M5
HDK-20	20	-	M5
HDK-25	25	-	M5
HDK-32	32	-	M5

Avkännare serie CS-15T, CS-15B, se sidan 90

HDL

Parallellgripare, Dubbelverkande



Art.nr/Benämning	Ø	Slaglängd	Ansl. gänga
HDL-20	20	-	M5
HDL-32	32	-	M5

Avkännare serie CS-9D, CS-9B, se sidan 90

HDR

Chuckgripdon, 3-finger, Dubbelverkande



Art.nr/Benämning	Ø	Slaglängd	Ansl. gänga
HDR-25	25	6	M5
HDR-32	32	8	M5
HDR-40	40	8	M5
HDR-50	50	12	M5
HDR-63	63	16	M5

Avkännare serie CS-9D, CS-9B, se sidan 90

HC - Vinkelgripdon

Enkelverkande, Dubbelverkande



Art.nr	Benämning	Funktion
--------	-----------	----------

Tång gripdon

Art.nr	Benämning	Funktion
911510	HC15-AP	Dubbelverkande
922010	HC20-AP	Dubbelverkande
972022	HC20-BDX	Enkelverkande
933010	HC30-AD	Dubbelverkande

Avkännare till GXL-8F för..

901500	HC15
902000	HC20
903000	HC30

Avkännare

GXL-8F	Halleffekt avkännare, NPN (NO), 11 - 26V DC
--------	---

HP - Parallellgripare

Dubbelverkande



Art.nr	Benämning	Funktion
--------	-----------	----------

981510	HP15P
982010	HP20P
983010	HP30D

Fäste för givare

951500	HP15
952000	HP20
953000	HP30

Avkännare

GXL-8F	Halleffekt avkännare, NPN (NO), 11 - 26V DC
--------	---

GRIGripdon för invändigt grepp
Naturgummi**OBS!! - Max arbetstryck 2 bar**

Art.nr	Benämning	Min Ø	Max Ø	Ansl. gänga
Komplett inkl. hus				
051.0009.000	GRI 17-M10	17	25	M10
051.0005.002	GRI 20-M10	20	28	M10
051.0008.000	GRI 27-M12	27	40	M12
051.0007.000	GRI 37-M16	37	50	M16
051.0006.002	GRI 47-M20	47	65	M20
Exkl. hus, löst membran				
040.0126.002	GRI 17	17	25	-
040.0114.002	GRI 20	20	28	-
040.0111.002	GRI 27	27	40	-
040.0113.002	GRI 37	37	50	-
040.0112.002	GRI 47	47	65	-

GRU

Gripdon för utvändigt grepp

**OBS!! - Max arbetstryck 2 bar**

Art.nr	Benämning	Material**	Ansl. gänga
Komplett inkl. hus			
001.0017.000	GRU 22-1/8	Naturgummi**	1/8
001.0016.000	GRU 27-1/4	"	1/4
001.0035.000	GRU 33-M10	"	M10
001.0006.000	GRU 36-1/4	"	1/4
001.0037.000	GRU 49-1/4	"	1/4
001.0022.000	GRU 58-M16	"	M16
001.0031.000	GRU 64-1/4	"	1/4
001.0049.000	GRU 77-M12	"	M12
001.0046.000	GRU 110-M12	"	M12
Exkl. hus, löst membran			
040.0047.002	GRU 22 Membran	Naturgummi**	-
040.0075.002	GRU 30 Membran	"	-
040.0056.002	GRU 36 Membran	"	-
040.0074.002	GRU 49 Membran	"	-
040.0051.002	GRU 58 Membran	"	-
040.0064.002	GRU 64 Membran	"	-
040.0036.002	GRU 77 Membran	"	-
040.0101.002	GRU 110 Membran	"	-

** Andra material mot förfrågan som t.ex PU, Desmopan

Flaskhantering / lyft, ovanstående är endast de vanligaste modellerna.
Hundratals övriga modeller finns alternativt kundanpassade modeller vid större volymer.

Kontakta oss för förslag samt offert!

MFD / MFUExpanderande gripdon
Ersätter IFD/IFU

MFD

MFU

Patenterade gripdon för invändigt grepp
Många olika varianter som t.ex tryck-/vakuumkanal i centrum
Från Ø8 - 85mm

Mer information se sidan 96

RTB / RTB-M

Vridenhet Ø15 - 25mm, Dubbelverkande



RTB



RTB-M



Art.nr/Benämning	Ø	Vridvinkel	Ansl. gånga
RTB-10	15	90°, 180°	M5
RTB-20	18	90°, 180°	M5
RTB-30	20	90°, 180°	1/8
RTB-50	25	90°, 180°	1/8
RTBM-10	15	90°, 180°	M5
RTBM-20	18	90°, 180°	M5
RTBM-30	20	90°, 180°	1/8
RTBM-50	25	90°, 180°	1/8

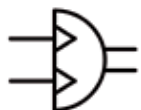
Tillbehör

Avkännare serie CS-15T, CS-15B, se sidan 90

Stötdämpare

RTM / RTM-F

Vingvridon, Dubbelverkande

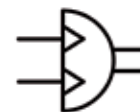


Art.nr/Benämning	Ø	Vridvinkel	Ansl. gånga
Standard			
RTM-10-90	10	90°	
RTM-10-180	10	180°	M5
RTM-10-270	10	270°	
RTM-15-90	15	90°	
RTM-15-180	15	180°	M5
RTM-15-270	15	270°	
RTM-20-90	20	90°	
RTM-20-180	20	180°	M5
RTM-20-270	20	270°	
RTM-30-90	30	90°	
RTM-30-180	30	180°	M5
RTM-30-270	30	270°	

Avkännare serie CS-8G, se sidan 90

RTM-F

Vridcylinder, Dubbelverkande



Art.nr/Benämning	Ø	Vridvinkel	Ansl. gånga
Inkl. Flänsfäste -F			
RTM-10-90-F	10	90°	
RTM-10-180-F	10	180°	M5
RTM-10-270-F	10	270°	
RTM-15-90-F	15	90°	
RTM-15-180-F	15	180°	M5
RTM-15-270-F	15	270°	
RTM-20-90-F	20	90°	
RTM-20-180-F	20	180°	M5
RTM-20-270-F	20	270°	
RTM-30-90-F	30	90°	
RTM-30-180-F	30	180°	M5
RTM-30-270-F	30	270°	

Avkännare serie CS-8G, se sidan 90

RTP

Vridenhet Ø5 - 30mm, Dubbelverkande



Art.nr/Benämning	Ø	Vridvinkel	Ansl. gånga
RTP5-90	5	90°	
RTP5-90D	5	90°	
RTP5-180	5	180°	1/8
RTP5-180D	5	180°	
RTP10-90	10	90°	
RTP10-90D	10	90°	
RTP10-180	10	180°	1/8
RTP10-180D	10	180°	
RTP20-90	20	90°	
RTP20-90D	20	90°	
RTP20-180	20	180°	1/8
RTP20-180D	20	180°	
RTP30-90	30	90°	
RTP30-90D	30	90°	
RTP30-180	30	180°	1/8
RTP30-180D	30	180°	

Version **D** = Genomgående axel

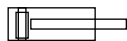
Tillbehör

Avkännare serie CS-30E, se sidan 90

Stötdämpare

KCR

Vrid / Klämcyylinder
En färdig lösning för fixturer!



Art.nr/Benämning	Ø	Slaglängd	Ansl. gänga
KCR-20-10	20	10	M5
KCR-20-20	20	20	
KCR-25-10	25	10	M5
KCR-25-20	25	20	
KCR-32-10	32	10	1/8
KCR-32-20	32	20	
KCR-40-10	40	10	1/8
KCR-40-20	40	20	
KCR-50-25	50	25	1/8
KCR-50-50	50	50	
KCR-63-25	63	25	1/8
KCR-63-50	63	50	

Ex. KCR 40-10 , R = Höger

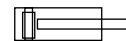
Förklaring

KCR (-) rörelse, vrider åt höger

Avkännare serie CS-9D, CS-30E, se sidan 90

KCL

Vrid / Klämcyylinder
En färdig lösning för fixturer!



Art.nr/Benämning	Ø	Slaglängd	Ansl. gänga
KCL-20-10	20	10	M5
KCL-20-20	20	20	
KCL-25-10	25	10	M5
KCL-25-20	25	20	
KCL-32-10	32	10	1/8
KCL-32-20	32	20	
KCL-40-10	40	10	1/8
KCL-40-20	40	20	
KCL-50-25	50	25	1/8
KCL-50-50	50	50	
KCL-63-25	63	25	1/8
KCL-63-50	63	50	

Ex. KCL 40-10, L = Vänster

Förklaring

KCL (-) rörelse, vrider åt vänster

Avkännare serie CS-9D, CS-30E, se sidan 90

STÖTDÄMPARE

Serie SAC, SAD



Art.nr/Benämning	Ø	Slaglängd	Gänga
SAC-0806	8	6	M8x1
SAC-1008	10	8	M10x1
SAC-1210	12	10	M12x1
SAC-1416	14	16	M14x1,5
SAC-2020	20	20	M20x1,5
SAC-2050	20	50	M20x1,5
SAC-2525	25	25	M25x1,5
SAC-2540	25	40	M25x1,5
SAC-3660	36	60	M36x1,5
Justerbar dämpning			
SAD-1410	14	10	M14x,15
SAD-2016	14	16	M20x1,5
SAD-2525	25	25	M25x1,5
SAD-2540	25	40	M25x1,5
SAD-3650	36	50	M36x,15
Tvåstegs			
SAT-0806	8	6	M8x1
SAT-1007	10	7	M10x1
SAT-1210	12	10	M12x1
SAT-0806C	8	6	M8x1
SAT-1007C	10	7	M10x1
SAT-1210C	12	10	M12x1
SAT-1412C	14	12	M14x1,5
SAT-2015C	20	15	M20x1,5
SAT-2525C	25	25	M25x1,5
SAT-2725-C	27	25	M27x1,5

Tillbehör
Anslagsskydd
Fästelement

MATNINGSREGULATOR

Serie SHR



Art.nr/Benämning	Ø	Slaglängd	Gänga
SHR-30	27,5	30	-
SHR-60	27,5	60	-

Tillbehör
Fästelement

AVKÄNNARE

Linjär-/vridenheter (NO)



Art.nr/Benämning	Typ
Tungelement	
CS-15B	5 - 120V AC / DC
CS-15T	5 - 120V AC / DC
CS-30E	5 - 240V AC / DC
CS-30F	5 - 240V AC / DC
CS-9B	5 - 120V AC / DC
CS-9D	5 - 120V AC / DC
CS-6T	5 - 240V AC / DC
CS-8G	10 - 28V AC / DC
Halleffekt	
CS-9D-PNP	5 - 30V DC
CS-9D-PNP-PG	5 - 30V DC, M8
CS-30-E-PNP	5 - 30V DC



GIMATIC - Hanteringsprodukter
Ett riktigt brett sortiment av produkter för hantering.
Besök vår hemsida alternativt kontakta oss för mer information

www.airtec.se

MGX


	F [N]	s [mm]	m [g]
MGX2005	180	2x2.5	95
MGX2508	290	2x4	150
MGX3210	460	2x5	270
MGX4015	750	2x7.5	545
MGX5020	1300	2x10	900
MGX6030	1660	2x15	1525

MG


	F [N]	s [mm]	m [g]
MG-0010	70	2x2.6	60
MG-0011	36	2x4.6	65
MG-0012	140	2x1.2	60
MG-0025	140	2x4.3	160
MG-0026	80	2x7.4	170
MG-0027	260	2x2	150
MG-0050	320	2x5.7	370
MG-0051	180	2x9.9	380
MG-0052	600	2x2.7	350
MG-0075	500	2x9.5	940
MG-0076	320	2x16.4	980
MG-0077	1080	2x4.5	900
MG-0100	900	2x11.8	1500
MG-0101	420	2x20.5	1600
MG-0102	1540	2x5.5	1400
MG-0103	2400	2x2.9	1400

GM


	F [N]	s [mm]	m [g]
GM-0010	70	2x2.6	70
GM-0011	36	2x4.6	75
GM-0012	140	2x1.2	70
GM-0025	140	2x4.3	200
GM-0026	80	2x7.4	210
GM-0027	260	2x2	190
GM-0050	320	2x5.7	370
GM-0051	180	2x9.9	380
GM-0052	600	2x2.7	350
GM-0075	500	2x9.5	1050
GM-0076	320	2x16.4	1100
GM-0077	1080	2x4.5	1000
GM-0100	900	2x11.8	1600
GM-0101	420	2x20.5	1700
GM-0102	1540	2x5.5	1500
GM-0103	2400	2x2.9	1500

S


	F [N]	s [mm]	m [g]
S25	200	2x5.3	400

SX

new



	F [N]	s [mm]	m [g]
SX4020	1000-1300	2x10	750
SX4040	1000-1300	2x20	900
SX5030	1600-2100	2x15	1300
SX5060	1600-2100	2x30	1700
SX6340	2500-3400	2x20	2800
SX6380	2500-3400	2x40	3500

SH


	F [N]	s [mm]	m [g]
SH6360	1600	2x30	2600
SH63120	1600	2x60	5200
SH8080	2500	2x40	5000
SH80150	2500	2x75	8880

SZ


	F [N]	s [mm]	m [g]
SZ12	50	2x4	94
SZ16	90	2x6	153
SZ25	230	2x10	446
SZ32	380	2x12.5	722
SZ40	620	2x15	1135

PQ


	F [N]	s [mm]	m [g]
PQ3015	400	2x7.5	330
PQ3523	560	2x11.5	610
PQ4533	920	2x16.5	1270
PQ5047	1340	2x23.5	2430
PQ6063	1860	2x31.5	4900

PE


	F [N]	s [mm]	m [g]
PE-1610	200	2x5	200
PE-1625	200	2x12.5	250
PE-1640	200	2x20	350
PE-1680	200	2x40	500
PE-16150	200	2x75	900
PE-16200	200	2x100	1200
PE-2520	460	2x10	700
PE-2540	460	2x20	980
PE-2560	460	2x30	1285
PE-25100	460	2x50	1235
PE-25200	460	2x100	2080
PE-4520	1400	2x10	1650
PE-4540	1400	2x20	2100
PE-4560	1400	2x30	2600
PE-4580	1400	2x40	3200
PE-45200	1800	2x100	3800

Samtliga krafter och moment är beräknade vid 6bar.
Krafter och vridmoment är totalt på gripare
F [Kraft] - s [Slaglängd] - m [Vikt]

DH **new**



	F [N]	s [mm]	m [g]
DH1905	136-150	2x2.5	87
DH1905-NC	194-92	2x2.5	100
DH1905-NO	78-208	2x2.5	98
DH2208	180-200	2x4	148
DH2208-NC	256-124	2x4	188
DH2208-NO	104-276	2x4	184
DH2204	360-400	2x2	150
DH2204-NC	510-250	2x2	190
DH2204-NO	210-550	2x2	186
DH2712	260-290	2x6	255
DH2712-NC	368-182	2x6	325
DH2712-NO	150-400	2x6	315
DH2706	520-580	2x3	260
DH2706-NC	736-364	2x3	330
DH2706-NO	300-802	2x3	320
DH3516	440-500	2x8	460
DH3516-NC	616-318	2x8	550
DH3516-NO	264-684	2x8	540
DH3508	880-1000	2x4	470
DH3508-NC	1234-634	2x4	560
DH3508-NO	530-1366	2x4	550
DH4420	730-810	2x10	780
DH4420-NC	1006-534	2x10	990
DH4420-NO	452-1088	2x10	960
DH4410	1460-1620	2x5	800
DH4410-NC	2014-1066	2x5	1010
DH4410-NO	904-2176	2x5	980
DH5526	1110-1250	2x13	1350
DH5526-NC	1562-802	2x13	1750
DH5526-NO	664-1698	2x13	1700
DH5512	2400-2700	2x6	1370
DH5512-NC	3372-1732	2x6	1770
DH5512-NO	1436-3666	2x6	1720
DH6632	1640-1840	2x16	2630
DH6632-NC	2260-1222	2x16	3430
DH6632-NO	1018-2464	2x16	3300
DH6616	3280-3680	2x8	2670
DH6616-NC	4520-2444	2x8	3470
DH6616-NO	2036-4928	2x8	3340
DH8750	2840-3120	2x25	4990
DH8750-NC	3858-2106	2x25	6920
DH8750-NO	1826-4136	2x25	6750
DH8728	5000-5500	2x14	5050
DH8728-NC	6794-3708	2x14	6980
DH8728-NO	3216-7286	2x14	6810

HS



	F [N]	s [mm]	m [g]
HS-2012	110-120	2x5.8	144
HS-2518	166-180	2x8.9	270

XP



	F [N]	s [mm]	m [g]
XP-20	170-200	2x4	160
XP-26	220-240	2x6.6	300

PT25



	F [N]	s [mm]	m [g]
PT25	90	2x7	165

SGP-S



	F [N]	s [mm]	m [g]
SGP-20S	40-46	2x2	33
SGP-25S	94-104	2x3	43
SGP-32S	120-134	2x4	86
SGP-40S	146-160	2x6	170

JP



	F [N]	s [mm]	m [g]
JP-25	240-270	2x4.7	240
JP-32	600-700	2x6	450
JP-45	930-1000	2x9.5	1050

GS



	F [N]	s [mm]	m [g]
GS-10	28-36	2x2.3	45
GS-16	86-100	2x3.4	98
GS-20	186-212	2x5.2	207
GS-25	254-282	2x7.2	365
GS-32	430-500	2x11	645
GS-40	614-700	2x15	1155

Samtliga krafter och moment är beräknade vid 6bar.
Krafter och vridmoment är totalt på gripare
F [Kraft] - s [Slaglängd] - m [Vikt]

XR	C [Ncm]	s	m [g]
XR-20	300-320	2x92°	140
XR-26	600-640	2x92°	260



PS	C [Ncm]	s	m [g]
PS-0030	400	2x91°	750
PS-0050	1200	2x91°	1670



PS-P	C [Ncm]	s	m [g]
PS-0016-P	200	2x90°	320
PS-0025-P	560	2x90°	650
PS-0045-P	3600	2x90°	2700



GX-S	C [Ncm]	s	m [g]
GX-10	52-70	2x90°	70
GX-16	210-240	2x90°	140
GX-20	420-460	2x90°	290
GX-25	800-860	2x90°	510



GW	C [Ncm]	s	m [g]
GW-10	16-22	2x20°	39
GW-16	72-90	2x20°	88
GW-20	156-178	2x20°	171
GW-25	320-356	2x20°	300



XA	C [Ncm]	s	m [g]
XA-20	92-100	2x30°	135
XA-26	158-170	2x32°	250



AA	C [Ncm]	s	m [g]
AA-25-NO	250-50	2x14°	105



PB	C [Ncm]	s	m [g]
PB-0010	180	2x11°	100
PB-0020	800	2x7°	350



PN	C [Ncm]	s	m [g]
PN-010-2	30	2x19°	32
PN-010-3	30	3x19°	36
PN-016-2	114	2x19°	105
PN-016-3	114	3x19°	115
PN-025-2	498	2x19°	340
PN-025-3	498	3x19°	400
PN-040-2	1302	2x19°	910
PN-040-3	1302	3x19°	1040



TFA	C [Ncm]	s	m [g]
TFA10-25	34	2x12.5	12
TFA14-25	96	2x12.5	30
TFA20-25	430	2x12.5	95
TFA20-25S	430	2x12.5	120



Samtliga krafter och moment är beräknade vid 6bar.
Krafter och vridmoment är totalt på gripare
F [Kraft] - s [Slaglängd] - m [Vikt]

XT



	F [N]	s [mm]	m [g]
XT-20	171-201	3x3.6	210
XT-26	219-240	3x6.6	350

T



	F [N]	s [mm]	m [g]
T30	315-345	3x3	325
T40	540-600	3x5	745
T63	1320-1440	3x9	1680

TH



	F [N]	s [mm]	m [g]
TH2725	261-285	3x2.5	117
TH2725-NC	345-201	3x2.5	140
TH2725-NO	177-369	3x2.5	139
TH3304	381-426	3x4	237
TH3304-NC	504-303	3x4	293
TH3304-NO	255-552	3x4	285
TH3302	750-855	3x2	240
TH3302-NC	1005-603	3x2	296
TH3302-NO	510-1098	3x2	288
TH4506	735-795	3x6	430
TH4506-NC	969-564	3x6	540
TH4506-NO	507-1026	3x6	530
TH4503	1470-1590	3x3	440
TH4503-NC	1932-1125	3x3	550
TH4503-NO	1011-2043	3x3	530
TH5408	1050-1140	3x8	760
TH5408-NC	1380-825	3x8	930
TH5408-NO	735-1470	3x8	920
TH5404	2130-2280	3x4	770
TH5404-NC	2757-1650	3x4	940
TH5404-NO	1470-2940	3x4	930
TH7610	2160-2280	3x10	1420
TH7610-NC	2793-1638	3x10	1870
TH7610-NO	1500-2931	3x10	1840
TH7605	4290-4500	3x5	1430
TH7605-NC	5550-3258	3x5	1880
TH7605-NO	2982-5826	3x5	1850
TH9613	3480-3630	3x13	2450
TH9613-NC	4452-2652	3x13	3230
TH9613-NO	2484-4620	3x13	3140
TH9606	7500-7860	3x6	2490
TH9606-NC	9639-5739	3x6	3270
TH9606-NO	5379-9999	3x6	3180
TH12516	5640-6150	3x16	4920
TH12516-NC	7041-4773	3x16	6640
TH12516-NO	4260-7554	3x16	6460
TH12508	11220-12210	3x8	4990
TH12508-NC	13965-9465	3x8	6710
TH12508-NO	8451-14979	3x8	6530

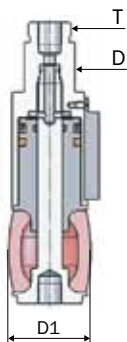
SXT



	F [N]	s [mm]	m [g]
SXT4008	1500-1950	3x8	1100
SXT5012	2400-3150	3x12	2000
SXT6315	3600-4950	3x15	3800

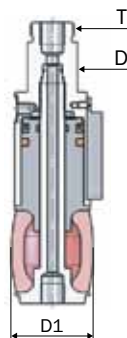
Samtliga krafter och moment är beräknade vid 6bar.
Krafter och vridmoment är totalt på gripare
F [Kraft] - s [Slaglängd] - m [Vikt]

MFD...CL



	T	D [mm]	D1 [mm]	m [g]
MFD08S01CL	M12x1	Ø14	Ø8-Ø11	15
MFD08E02CL	M12x1	Ø14	Ø8-Ø11	15
MFD10S01CL	M12x1	Ø14	Ø10.5-Ø14	16
MFD10E02CL	M12x1	Ø14	Ø10.5-Ø14	16
MFD12S01CL	M12x1	Ø14	Ø13-Ø17	17
MFD12E02CL	M12x1	Ø14	Ø13-Ø17	17
MFD14S01CL	M12x1	Ø14	Ø15-Ø19.5	17
MFD14E02CL	M12x1	Ø14	Ø15-Ø19.5	17
MFD18S01CL	M12x1	Ø14	Ø19.5-Ø25	28
MFD18E02CL	M12x1	Ø14	Ø19.5-Ø25	28
MFD22S01CL	M12x1	Ø14	Ø24-Ø31.5	43
MFD22E02CL	M12x1	Ø14	Ø24-Ø31.5	43
MFD27S01CL	M17x1	Ø20	Ø28-Ø37	79
MFD27E02CL	M17x1	Ø20	Ø28-Ø37	79
MFD33S01CL	M17x1	Ø20	Ø34-Ø45	118
MFD33E02CL	M17x1	Ø20	Ø34-Ø45	118
MFD41S01CL	M27x1	Ø30	Ø42-Ø54	280
MFD41E02CL	M27x1	Ø30	Ø42-Ø54	280
MFD51S01CL	M27x1	Ø30	Ø54-Ø68	490
MFD51E02CL	M27x1	Ø30	Ø54-Ø68	490
MFD63S01CL	M27x1	Ø30	Ø66-Ø85	800
MFD63E02CL	M27x1	Ø30	Ø66-Ø85	800

MFD...HL



	T	D [mm]	D1 [mm]	m [g]
MFD08S01HL	M12x1	Ø14	Ø8-Ø11	15
MFD08E02HL	M12x1	Ø14	Ø8-Ø11	15
MFD10S01HL	M12x1	Ø14	Ø10.5-Ø14	16
MFD10E02HL	M12x1	Ø14	Ø10.5-Ø14	16
MFD12S01HL	M12x1	Ø14	Ø13-Ø17	17
MFD12E02HL	M12x1	Ø14	Ø13-Ø17	17
MFD14S01HL	M12x1	Ø14	Ø15-Ø19.5	17
MFD14E02HL	M12x1	Ø14	Ø15-Ø19.5	17
MFD18S01HL	M12x1	Ø14	Ø19.5-Ø25	28
MFD18E02HL	M12x1	Ø14	Ø19.5-Ø25	28
MFD22S01HL	M12x1	Ø14	Ø24-Ø31.5	43
MFD22E02HL	M12x1	Ø14	Ø24-Ø31.5	43
MFD27S01HL	M17x1	Ø20	Ø28-Ø37	79
MFD27E02HL	M17x1	Ø20	Ø28-Ø37	79
MFD33S01HL	M17x1	Ø20	Ø34-Ø45	118
MFD33E02HL	M17x1	Ø20	Ø34-Ø45	118
MFD41S01HL	M27x1	Ø30	Ø42-Ø54	280
MFD41E02HL	M27x1	Ø30	Ø42-Ø54	280
MFD51S01HL	M27x1	Ø30	Ø54-Ø68	490
MFD51E02HL	M27x1	Ø30	Ø54-Ø68	490
MFD63S01HL	M27x1	Ø30	Ø66-Ø85	800
MFD63E02HL	M27x1	Ø30	Ø66-Ø85	800



MFD

MFU

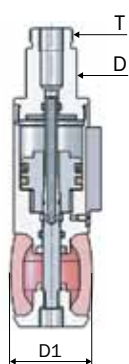
MFD vs MFU, se bild ovan

MFD = Downward movement, arbetar nedåt

MFU = Upward movement, går uppåt

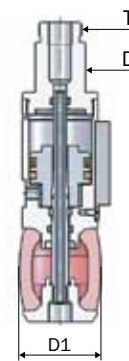
T [Gänga] - D [Diameter] - D1 [Min/Max Diameter bälg] - m [Vikt]

MFU...CL



	T	D [mm]	D1 [mm]	m [g]
MFU08S01CL	M12x1	Ø14	Ø8-Ø11	16
MFU08E02CL	M12x1	Ø14	Ø8-Ø11	16
MFU10S01CL	M12x1	Ø14	Ø10.5-Ø14	17
MFU10E02CL	M12x1	Ø14	Ø10.5-Ø14	17
MFU12S01CL	M12x1	Ø14	Ø13-Ø17	18
MFU12E02CL	M12x1	Ø14	Ø13-Ø17	18
MFU14S01CL	M12x1	Ø14	Ø15-Ø19.5	20
MFU14E02CL	M12x1	Ø14	Ø15-Ø19.5	20
MFU18S01CL	M12x1	Ø14	Ø19.5-Ø25	35
MFU18E02CL	M12x1	Ø14	Ø19.5-Ø25	35
MFU22S01CL	M12x1	Ø14	Ø24-Ø31.5	50
MFU22E02CL	M12x1	Ø14	Ø24-Ø31.5	50
MFU27S01CL	M17x1	Ø20	Ø28-Ø37	100
MFU27E02CL	M17x1	Ø20	Ø28-Ø37	100
MFU33S01CL	M17x1	Ø20	Ø34-Ø45	130
MFU33E02CL	M17x1	Ø20	Ø34-Ø45	130
MFU41S01CL	M27x1	Ø30	Ø42-Ø54	300
MFU41E02CL	M27x1	Ø30	Ø42-Ø54	300
MFU51S01CL	M27x1	Ø30	Ø54-Ø68	500
MFU51E02CL	M27x1	Ø30	Ø54-Ø68	500
MFU63S01CL	M27x1	Ø30	Ø66-Ø85	785
MFU63E02CL	M27x1	Ø30	Ø66-Ø85	785

MFU...HL



	T	D [mm]	D1 [mm]	m [g]
MFU08S01HL	M12x1	Ø14	Ø8-Ø11	16
MFU08E02HL	M12x1	Ø14	Ø8-Ø11	16
MFU10S01HL	M12x1	Ø14	Ø10.5-Ø14	17
MFU10E02HL	M12x1	Ø14	Ø10.5-Ø14	17
MFU12S01HL	M12x1	Ø14	Ø13-Ø17	18
MFU12E02HL	M12x1	Ø14	Ø13-Ø17	18
MFU14S01HL	M12x1	Ø14	Ø15-Ø19.5	20
MFU14E02HL	M12x1	Ø14	Ø15-Ø19.5	20
MFU18S01HL	M12x1	Ø14	Ø19.5-Ø25	35
MFU18E02HL	M12x1	Ø14	Ø19.5-Ø25	35
MFU22S01HL	M12x1	Ø14	Ø24-Ø31.5	50
MFU22E02HL	M12x1	Ø14	Ø24-Ø31.5	50
MFU27S01HL	M17x1	Ø20	Ø28-Ø37	100
MFU27E02HL	M17x1	Ø20	Ø28-Ø37	100
MFU33S01HL	M17x1	Ø20	Ø34-Ø45	130
MFU33E02HL	M17x1	Ø20	Ø34-Ø45	130
MFU41S01HL	M27x1	Ø30	Ø42-Ø54	300
MFU41E02HL	M27x1	Ø30	Ø42-Ø54	300
MFU51S01HL	M27x1	Ø30	Ø54-Ø68	500
MFU51E02HL	M27x1	Ø30	Ø54-Ø68	500
MFU63S01HL	M27x1	Ø30	Ø66-Ø85	785
MFU63E02HL	M27x1	Ø30	Ø66-Ø85	785

IFU...RT



	T	D1 [mm]	m [g]
IFU04S01RT	M10x1	Ø4.5-Ø5.4	7
IFU04N03RT	M10x1	Ø4.5-Ø5.4	7
IFU05S01RT	M10x1	Ø5.6-Ø6.7	7
IFU05N03RT	M10x1	Ø5.6-Ø6.7	7
IFU06S01RT	M10x1	Ø6.6-Ø7.6	8
IFU06N03RT	M10x1	Ø6.6-Ø7.6	8
IFU07S01RT	M10x1	Ø7.6-Ø8.7	9
IFU07N03RT	M10x1	Ø7.6-Ø8.7	9

ZX		F	s [mm]	m [g]
	PZX-265	110-130 N 93-105 N	2x4 mm 50 mm	640
	AZX-265	50-56 Ncm 93-105 N	2x34° 50 mm	615
	RZX-265	180-200 Ncm 93-105 N	2x92° 50 mm	625

Z		F [N]	s [mm]	m [g]
	Z-0825	37-50	25	230
	Z-0825-D	37-50	25	270
	Z-0850	37-50	50	320
	Z-0850-D	37-50	50	360
	Z-1650	170-200	50	620
	Z-1650-D	170-200	50	730
	Z-16100	170-200	100	1010
	Z-16100-D	170-200	100	1120
	Z-16150	170-200	150	1340
	Z-16150-D	170-200	150	1450
	Z-2050-D	300-330	50	1300
	Z-20100-D	300-330	100	1950
	Z-20150-D	300-330	150	2500
	Z-20200-D	300-330	200	3100

ZE-P		F [N]	s [mm]	m [g]
	ZE0610P	10-13	10	90
	ZE0620P	10-13	20	105
	ZE0630P	10-13	10	120
	ZE1010P	33-40	10	150
	ZE1020P	33-40	20	175
	ZE1030P	33-40	30	200
	ZE1610P	100-110	10	265
	ZE1620P	100-110	20	295
	ZE1630P	100-110	30	340

ZA		F [N]	s [mm]	m [g]
	ZA0610	22-29	10	100
	ZA0620	22-29	20	120
	ZA0630	22-29	30	135
	ZA0640	22-29	40	170
	ZA0650	22-29	50	205
	ZA0810	38-51	10	170
	ZA0820	38-51	20	185
	ZA0830	38-51	30	215
	ZA0840	38-51	40	270
	ZA0850	38-51	50	310
	ZA0875	38-51	75	450
	ZA1210	101-122	10	390
	ZA1220	101-122	20	390
	ZA1230	101-122	30	395
	ZA1240	101-122	40	440
	ZA1250	101-122	50	535
	ZA1275	101-122	75	715
	ZA12100	101-122	100	955
	ZA1610	196-217	10	645
	ZA1620	196-217	20	645
	ZA1630	196-217	30	650
	ZA1640	196-217	40	710
	ZA1650	196-217	50	820
	ZA1675	196-217	75	1150
	ZA16100	196-217	100	1475
	ZA16125	196-217	125	1800
	ZA2010	309-339	10	1100
	ZA2020	309-339	20	1110
	ZA2030	309-339	30	1110
	ZA2040	309-339	40	1210
ZA2050	309-339	50	1360	
ZA2075	309-339	75	1745	
ZA20100	309-339	100	2320	
ZA20125	309-339	125	2845	
ZA20150	309-339	150	3370	

Samtliga krafter och moment är beräknade vid 6bar.
Krafter och vridmoment är totalt på gripare
F [Kraft] - s [Slaglängd] - m [Vikt]

M25


	F [N]	s [mm]	m [g]
M2550	222-265	50	2800
M25100	222-265	100	3400
M25160	222-265	160	3900
M25200	222-265	200	4700
M25300	222-265	300	5600
M25400	222-265	400	6400

P25


	F [N]	s [mm]	m [g]
P2550	222-265	50	3300
P25100	222-265	100	3900

D32


	F [N]	s [mm]	m [g]
D3250	400	50	2300
D32100	400	100	3300

L40


	F [N]	s [mm]	m [g]
L40-0300	350	300	10400
L40-0500	350	500	13200
L40-0800	350	800	17000
L40-1000	350	1000	19800
L40-1500	350	1500	26600
L40-2000	350	2000	33400

A25

A27

C31

I25

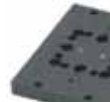
I27

I29

A26

A28

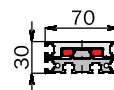
C32

I26

I28

Anslutningar


F [Kraft] - s [Slaglängd] - m [Vikt]

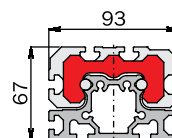
LZ	s [mm]	m [g]
LZ00-0050	50	645
LZ00-0100	100	750
LZ00-0160	160	875
LZ00-0200	200	965
LZ01-0200	200	1070
LZ01-0300	300	1290
LZ01-0400	400	1500



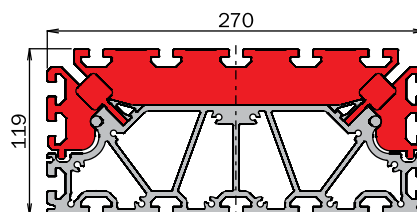
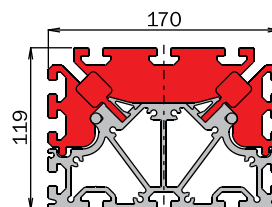
LP	s [mm]	m
LP00	0-1500 (1)	575g + 2.28g/mm
LP01	0-1500 (1)	640g + 2.28g/mm
LP02-0050	50	800g
LP02-0100	100	1000g
LP03	0-1500 (1)	685g + 2.28g/mm
LP06	0-1500 (2)	1300g + 2.3g/mm
LP07	0-1500 (2)	1470g + 2.33g/mm
LP08	96-1500 (1)	940g + 2.34g/mm
LP10-0300	300	1970g
LP10-0500	500	2500g
LP10-1000	1000	3860g
LP10-1500	1500	5200g



LL	s [mm]	m
LL00	0-5830 (1)	1560g + 4.2g/mm
LL01	0-5740 (1)	1980g + 4.2g/mm
LL06	0-5700 (2)	3220g + 4.3g/mm
LL07	0-1500 (2)	3660g + 4.4g/mm
LL08	140-2000 (1)	3000g + 4.3g/mm
LL10-0300	300	3600g
LL10-0500	500	4550g
LL10-1000	1000	6900g
LL10-1500	1500	9250g





LM	s [mm]	m
LMY01	0-5700 (1)	6100g + 11.06g/mm
LMX01	0-5600 (1)	11800g + 16.4g/mm
LMY03-0300	300	11350
LMY03-0500	500	14000
LMY03-0800	800	18000
LMY03-1000	1000	20600
LMY03-1500	1500	27200
LMY03-2000	2000	33800
LMX03-0300	300	18150
LMX03-0500	500	21850
LMX03-0800	800	27450
LMX03-1000	1000	31150
LMX03-1500	1500	40400
LMX03-2000	2000	49700
LMY06	0-5700 (2)	9000g + 11.15g/mm
LMX06	0-5600 (2)	14700g + 16.5g/mm
LMY07D	0-2700 (2)	9400g + 13g/mm
LMX07D	0-2600 (2)	15100g + 18.2g/mm
LMY07S	0-2700 (2)	9400g + 13g/mm
LMX07S	0-2600 (2)	15100g + 18.2g/mm




(1) Det är möjligt att beställa linjärenheter i steg om 1mm
(2) Det är möjligt att beställa linjärenheter i steg om 100mm

s [Slaglängd] - m [Vikt]

R	C [Ncm]	s	m [g]	
	R20	113	180°	400
	R32	434	180°	1000
	R63	2244	180°	3400
	R21	113	180°/90°	500
	R33	434	180°/90°	1200
	R64	2244	180°/90°	3200

RT	C [Ncm]	s	m [g]	
	RT-10	28	190°	235
	RT-12	56	190°	560
	RT-20	198	190°	965
	RT-25	397	190°	1680
	RT-35	779	190°	2475
	RT-45	1669	190°	5250
	RT-63	3926	190°	8185

ITSC	C [Ncm]	s	m [g]	
	ITSC-164	136	4x90°	320
	ITSC-166	167	6x60°	320
	ITSC-168	181	8x45°	320
	ITSC-454	2290	4x90°	3740
	ITSC-456	2644	6x60°	3740
	ITSC-458	2821	8x45°	3960

GIMATIC - produkter för plastindustrin?
Kontakta oss för information och support

C [Vridmoment vid 6bar] - s [Slaglängd] - m [Vikt]

INSTICKSKOPPLINGAR

Serie RA

Temperaturområde	-20°C +70°C
Tryckområde	Max 16bar (vid 20°C)
Media	Tryckluft (Andra media på begäran)
Material	Förnicklad mässing (58) Silikon-fria NBR tätningar AISI 316 rostfri klämringshylsa Svart tryckring



Utmärkande egenskaper

- 1 Fullflödes
- 2 Klämringshylsa i rostfritt stål garanterar täthet samt greppar även mjukare plaströr
- 3 Kan användas med bara en hand
- 4 Multianvändning för olika rörtyper (PA, PUR, Teflon etc.)
- 5 Superkompakt
- 6 Extremt låg vikt ändå kraftig
- 7 O-ring som standard med eget säte i parallellgången för att alltid uppnå täthet även mot opolerade ytor

Rostfria kopplingar AISI 316

Vitkopplingar

Högtryckskopplingar

Mot förfrågan!

INSTICKSKOPPLINGAR

Serie RM

Temperaturområde	-20°C +70°C
Tryckområde	Max 12bar (vid 20°C)
Media	Tryckluft (Andra media på begäran)
Material	Delrin Silikon-fria NBR tätningar Svart tryckring



Utmärkande egenskaper

- 1 Låg vikt
- 2 Klämringshylsa i rostfritt stål garanterar täthet samt greppar även mjukare plaströr
- 3 Kan användas med bara en hand
- 4 Multianvändning för olika rörtyper (PA, PUR, Teflon etc.)
- 5 Kompakt
- 6 O-ring som standard med eget säte i parallellgången för att alltid uppnå täthet även mot opolerade ytor

SKÄRRINGSKOPPLINGAR

Serie RB

Temperaturområde	Max 150°C
Tryckområde	Max 60bar
Media	Luft, Vatten, Olja, Ånga etc.
Material	Förnicklad mässing



KLÄMMUTTERKOPPLINGAR

Serie C / D

Tryckområde	Max 20bar
Media	Luft, Vatten, Olja, Ånga etc.
Material	Förnicklad mässing




ARMATUR, TILLBEHÖR

Serie A

Temperaturområde	Max 150°C
Tryckområde	Max 60bar
Media	Luft, Vatten, Olja, Ånga etc.
Material	Förnicklad mässing




RA1
Rak koppling
utv. gänga




Art.nr	Benämning	y.d	Anslutning	■
010301	RA1 3-M3	3	M3	50
010302	RA1 3-M5	3	M5	50
010402	RA1 4-M5	4	M5	50
010403	RA1 4-M6	4	M6	50
010404	RA1 4-M7	4	M7	50
010405	RA1 4-M8	4	M8	50
010411	RA1 4-1/8	4	1/8	50
010412	RA1 4-1/4	4	1/4	50
010502	RA1 5-M5	5	M5	50
010511	RA1 5-1/8	5	1/8	50
010512	RA1 5-1/4	5	1/4	50
010602	RA1 6-M5	6	M5	50
010603	RA1 6-M6	6	M6	50
010604	RA1 6-M7	6	M7	50
010611	RA1 6-1/8	6	1/8	50
010612	RA1 6-1/4	6	1/4	50
010613	RA1 6-3/8	6	3/8	50
010811	RA1 8-1/8	8	1/8	50
010812	RA1 8-1/4	8	1/4	50
010813	RA1 8-3/8	8	3/8	50
011012	RA1 10-1/4	10	1/4	50
011013	RA1 10-3/8	10	3/8	50
011212	RA1 12-1/4	12	1/4	50
011213	RA1 12-3/8	12	3/8	25
011214	RA1 12-1/2	12	1/2	25
011413	RA1 14-3/8	14	3/8	25
011414	RA1 14-1/2	14	1/2	25

RA2
Rak koppling
inv. gänga




Art.nr	Benämning	y.d	Anslutning	■
020402	RA2 4-M5	4	M5	50
020411	RA2 4-1/8	4	1/8	50
020412	RA2 4-1/4	4	1/4	50
020511	RA2 5-1/8	5	1/8	50
020512	RA2 5-1/4	5	1/4	50
020611	RA2 6-1/8	6	1/8	50
020612	RA2 6-1/4	6	1/4	50
020811	RA2 8-1/8	8	1/8	50
020812	RA2 8-1/4	8	1/4	50
021012	RA2 10-1/4	10	1/4	50
021013	RA2 10-3/8	10	3/8	25

RA3
Skarvkoppling




Art.nr	Benämning	y.d-1	y.d-2	■
030303	RA3 3	3	3	50
030404	RA3 4	4	4	50
030505	RA3 5	5	5	50
030606	RA3 6	6	6	50
030808	RA3 8	8	8	50
031010	RA3 10	10	10	50
031212	RA3 12	12	12	50
031414	RA3 14	14	14	50
030604	RA3 6-4	6	4	50
030806	RA3 8-6	8	6	50
031008	RA3 10-8	10	8	50
031210	RA3 12-10	12	10	50
031412	RA3 14-12	14	12	50

RA4
Vinkelkoppling




Art.nr	Benämning	y.d-1	y.d-2	■
040303	RA4 3	3	3	50
040404	RA4 4	4	4	50
040505	RA4 5	5	5	50
040606	RA4 6	6	6	50
040808	RA4 8	8	8	50
041010	RA4 10	10	10	50
041212	RA4 12	12	12	25
041414	RA4 14	14	14	25

RA5
T-koppling




Art.nr	Benämning	y.d-1	y.d-2	■
050303	RA5 3	3	3	50
050404	RA5 4	4	4	50
050505	RA5 5	5	5	50
050606	RA5 6	6	6	50
050808	RA5 8	8	8	50
051010	RA5 10	10	10	20
051212	RA5 12	12	12	20
051414	RA5 14	14	14	20
050604	RA5 6-4	6	4	50
050806	RA5 8-6	8	6	50
051008	RA5 10-8	10	8	20

RA6
Adapter,
O-ring




Art.nr	Benämning	y.d	Anslutning	■
060402	RA6 4-M5	4	M5	50
060404	RA6 4-M7	4	M7	50
060411	RA6 4-1/8	4	1/8	50
060412	RA6 4-1/4	4	1/4	50
060502	RA6 5-M5	5	M5	50
060511	RA6 5-1/8	5	1/8	50
060512	RA6 5-1/4	5	1/4	50
060602	RA6 6-M5	6	M5	50
060604	RA6 6-M7	6	M7	50
060611	RA6 6-1/8	6	1/8	50
060612	RA6 6-1/4	6	1/4	50
060811	RA6 8-1/8	8	1/8	50
060812	RA6 8-1/4	8	1/4	50
060813	RA6 8-3/8	8	3/8	50
061011	RA6 10-1/8	10	1/8	50
061012	RA6 10-1/4	10	1/4	50
061013	RA6 10-3/8	10	3/8	50
061212	RA6 12-1/4	12	1/4	50
061213	RA6 12-3/8	12	3/8	25
061214	RA6 12-1/2	12	1/2	25
061413	RA6 14-3/8	14	3/8	25
061414	RA6 14-1/2	14	1/2	25

RA7
Skarvrör



Art.nr	Benämning	y.d-1	y.d-2	■
070404	RA7 4	4	4	100
070505	RA7 5	5	5	50
070606	RA7 6	6	6	50
070808	RA7 8	8	8	50
071010	RA7 10	10	10	50
071212	RA7 12	12	12	25
071414	RA7 14	14	14	20

RA8
Reducering



Art.nr	Benämning	y.d-1	y.d-2	■
080406	RA8 4-6	4	6	50
080408	RA8 4-8	4	8	50
080412	RA8 4-12	4	12	50
080414	RA8 4-14	4	14	50
080506	RA8 5-6	5	6	50
080508	RA8 5-8	5	8	50
080608	RA8 6-8	6	8	50
080610	RA8 6-10	6	10	50
080612	RA8 6-12	6	12	25
080614	RA8 6-14	6	14	25
080810	RA8 8-10	8	10	50
080812	RA8 8-12	8	12	25
080814	RA8 8-14	8	14	25
081012	RA8 10-12	10	12	25
081014	RA8 10-14	10	14	25
081214	RA8 12-14	12	14	25

Rostfria kopplingar AISI 316

Vitonkopplingar

Högtryckskopplingar

Mot förfrågan!

RA8/M	Art.nr	Benämning	y.d-1	y.d-2	■
Förstoring	080604	RA8/M 6-4	6	4	50
	080806	RA8/M 8-6	8	6	50



RA9	Art.nr	Benämning	y.d-1	y.d-2	■
Propp	090404	RA9 4	4	4	50
	090505	RA9 5	5	5	50
	090606	RA9 6	6	6	50
	090808	RA9 8	8	8	50
	091010	RA9 10	10	10	50
	091212	RA9 12	12	12	25
	091414	RA9 14	14	14	25



RA10	Art.nr	Benämning	y.d-1	y.d-2	Gänga
Skottgenomföring	100404	RA10 4	4	4	M10x1
	100505	RA10 5	5	5	M11x1
	100606	RA10 6	6	6	M14x1
	100808	RA10 8	8	8	M16x1
	101010	RA10 10	10	10	M17x1
	101212	RA10 12	12	12	M20x1
	101414	RA10 14	14	14	M22x1



RA11	Art.nr	Benämning	y.d	Anslutning	■
Hålskruv för en banjo	110202	RA11 M5	-	M5	100
	110303	RA11 M6	-	M6	50
	111111	RA11 1/8	-	1/8	50
	111212	RA11 1/4	-	1/4	50
	111313	RA11 3/8	-	3/8	50
	111414	RA11 1/2	-	1/2	25



RA12	Art.nr	Benämning	y.d	Anslutning	■
Hålskruv för två banjo	121111	RA12 1/8	-	1/8	50
	121212	RA12 1/4	-	1/4	50
	121313	RA12 3/8	-	3/8	50
	121414	RA12 1/2	-	1/2	25



RA13	Art.nr	Benämning	y.d	Anslutning	■
Enkelbanjo	130402	RA13 4-M5	4	M5	50
	130403	RA13 4-M6	4	M6	50
	130411	RA13 4-1/8	4	1/8	50
	130502	RA13 5-M5	5	M5	50
	130511	RA13 5-1/8	5	1/8	50
	130602	RA13 6-M5	6	M5	50
	130611	RA13 6-1/8	6	1/8	50
	130612	RA13 6-1/4	6	1/4	50
	130811	RA13 8-1/8	8	1/8	50
	130812	RA13 8-1/4	8	1/4	50
	130813	RA13 8-3/8	8	3/8	50
	131012	RA13 10-1/4	10	1/4	50
	131013	RA13 10-3/8	10	3/8	50
	131212	RA13 12-1/4	12	1/4	25
	131213	RA13 12-3/8	12	3/8	25



RA14	Art.nr	Benämning	y.d	Anslutning	■
Dubbelbanjo	140402	RA14 4-M5	4	M5	50
	140411	RA14 4-1/8	4	1/8	50
	140502	RA14 5-M5	5	M5	50
	140511	RA14 5-1/8	5	1/8	50
	140611	RA14 6-1/8	6	1/8	50
	140612	RA14 6-1/4	6	1/4	50
	140811	RA14 8-1/8	8	1/8	50
	140812	RA14 8-1/4	8	1/4	50
	140813	RA14 8-3/8	8	3/8	50
	141012	RA14 10-1/4	10	1/4	50
	141013	RA14 10-3/8	10	3/8	25
	141213	RA14 12-3/8	12	3/8	25



RA15	Art.nr	Benämning	y.d	Anslutning	■
Vinkelkoppling, Insex, Utv.gänga, O-ring	150301	RA15 3-M3	3	M3	50
	150302	RA15 3-M5	3	M5	50
	150402	RA15 4-M5	4	M5	50
	150411	RA15 4-1/8	4	1/8	50
	150502	RA15 5-M5	5	M5	50
	150511	RA15 5-1/8	5	1/8	50
	150611	RA15 6-1/8	6	1/8	50
	150612	RA15 6-1/4	6	1/4	50
	150811	RA15 8-1/8	8	1/8	50
	150812	RA15 8-1/4	8	1/4	50
	150813	RA15 8-3/8	8	3/8	25
	151012	RA15 10-1/4	10	1/4	25
	151013	RA15 10-3/8	10	3/8	25
	151212	RA15 12-1/4	12	1/4	25
	151213	RA15 12-3/8	12	3/8	25



RA16	Art.nr	Benämning	y.d	Anslutning	■
T-koppling, insex, utv. gänga, O-ring	160402	RA16 4-M5	4	M5	50
	160411	RA16 4-1/8	4	1/8	50
	160502	RA16 5-M5	5	M5	50
	160511	RA16 5-1/8	5	1/8	50
	160611	RA16 6-1/8	6	1/8	50
	160612	RA16 6-1/4	6	1/4	50
	160811	RA16 8-1/8	8	1/8	50
	160812	RA16 8-1/4	8	1/4	50
	160813	RA16 8-3/8	8	3/8	25
	161012	RA16 10-1/4	10	1/4	25
	161013	RA16 10-3/8	10	3/8	25
	161213	RA16 12-3/8	12	3/8	25



RA20	Art.nr	Benämning	y.d	Anslutning	■
T-koppling, utv.gänga, O-ring	200402	RA20 4-M5	4	M5	100
	200411	RA20 4-1/8	4	1/8	100
	200412	RA20 4-1/4	4	1/4	100
	200611	RA20 6-1/8	6	1/8	100
	200612	RA20 6-1/4	6	1/4	100
	200811	RA20 8-1/8	8	1/8	100
	200812	RA20 8-1/4	8	1/4	100
	200813	RA20 8-3/8	8	3/8	50
	201012	RA20 10-1/4	10	1/4	50
	201013	RA20 10-3/8	10	3/8	50
	201212	RA20 12-1/4	12	1/4	50
	201213	RA20 12-3/8	12	3/8	25
	201414	RA20 14-1/2	14	1/2	25



Rostfria kopplingar AISI 316

Vitonkopplingar

Högtryckskopplingar

Mot förfrågan!

RA21	Art.nr	Benämning	y.d	Anslutning	
T-koppling, utv.gänga, O-ring	210402	RA21 4-M5	4	M5	100
	210411	RA21 4-1/8	4	1/8	100
	210412	RA21 4-1/4	4	1/4	100
	210611	RA21 6-1/8	6	1/8	100
	210612	RA21 6-1/4	6	1/4	100
	210811	RA21 8-1/8	8	1/8	100
	210812	RA21 8-1/4	8	1/4	100
	210813	RA21 8-3/8	8	3/8	50
	211012	RA21 10-1/4	10	1/4	50
	211013	RA21 10-3/8	10	3/8	50
	211212	RA21 12-1/4	12	1/4	50
	211213	RA21 12-3/8	12	3/8	25
	211214	RA21 12-1/2	12	1/2	25
	211413	RA21 14-3/8	14	3/8	25
	211414	RA21 14-1/2	14	1/2	25

RA22	Art.nr	Benämning	y.d	Anslutning	
Vinkel- koppling, utv.gänga, O-ring	220402	RA22 4-M5	4	M5	100
	220403	RA22 4-M6	4	M6	100
	220404	RA22 4-M7	4	M7	100
	220411	RA22 4-1/8	4	1/8	100
	220412	RA22 4-1/4	4	1/4	100
	220602	RA22 6-M5	6	M5	100
	220604	RA22 6-M7	6	M7	100
	220605	RA22 6-M12x1,25	6	M12x1,25	100
	220606	RA22 6-M12x1,5	6	M12x1,5	100
	220611	RA22 6-1/8	6	1/8	100
	220612	RA22 6-1/4	6	1/4	100
	220811	RA22 8-1/8	8	1/8	100
	220812	RA22 8-1/4	8	1/4	100
	220813	RA22 8-3/8	8	3/8	50
	221012	RA22 10-1/4	10	1/4	50
	221013	RA22 10-3/8	10	3/8	50
	221212	RA22 12-1/4	12	1/4	50
	221213	RA22 12-3/8	12	3/8	25
	221214	RA22 12-1/2	12	1/2	25
221413	RA22 14-3/8	14	3/8	25	
221414	RA22 14-1/2	14	1/2	25	

RA25	Art.nr	Benämning	y.d	Anslutning	
Skottgenom- föring, Inv. gänga	250411	RA25 4-1/8	4	1/8	100
	250611	RA25 6-1/8	6	1/8	100
	250612	RA25 6-1/4	6	1/4	50
	250811	RA25 8-1/8	8	1/8	50
	250812	RA25 8-1/4	8	1/4	50

RA26	Art.nr	Benämning	y.d	Anslutning	
Hög vinkel- koppling, utv. gänga, O-ring	260411	RA26 4-1/8	4	1/8	25
	260611	RA26 6-1/8	6	1/8	25
	260612	RA26 6-1/4	6	1/4	25
	260811	RA26 8-1/8	8	1/8	25
	260812	RA26 8-1/4	8	1/4	25
	261012	RA26 10-1/4	10	1/4	10

VB	Art.nr	Benämning	Ingångar	y.d	Ansl.
Fördelarblock, Push-In	380404	VB 6 x 4	6	4	2x1/4
	380606	VB 5 x 6	5	6	2x1/4
	380808	VB 4 x 8	4	8	2x3/8

Ingångar
Ø4 = 6st, Ø6 = 5st, Ø8 = 4st

RA40	Art.nr	Benämning	y.d-1	y.d-2	
Verktyg	400414	RA40 4-14	-	-	10

RA60	Art.nr	Benämning	y.d	Anslutning	
Hög adapter, utv.gänga, O-ring	600404	RA60 4-M7	4	M7	50
	600411	RA60 4-1/8	4	1/8	50
	600604	RA60 6-M7	6	M7	50
	600611	RA60 6-1/8	6	1/8	50
	600612	RA60 6-1/4	6	1/4	50
	600811	RA60 8-1/8	8	1/8	50
	600812	RA60 8-1/4	8	1/4	50
	601012	RA60 10-1/4	10	1/4	50

RA64	Art.nr	Benämning	y.d-1	y.d-2	
Vinkelskott- genomföring	640404	RA64 4	4	4	50
	640606	RA64 6	6	6	50
	640808	RA64 8	8	8	50
	641010	RA64 10	10	10	50

RA70	Art.nr	Benämning	y.d-1	y.d-2	
Slangöver- gång	700606	RA70 6-6	6	6	50
	700607	RA70 8-6	8	6	50
	700808	RA70 8-8	8	8	50
	701212	RA70 12-13	12	13	50
	701414	RA70 14-13	14	13	50

Rostfria kopplingar AISI 316

Vitonkopplingar

Högtryckskopplingar

Mot förfrågan!

RM1	Art.nr	Benämning	y.d	Anslutning	■
Rak koppling utv.gänga, O-ring	MB120418	RM1 4-1/8	4	1/8	50
	MB120618	RM1 6-1/8	6	1/8	50
	MB120614	RM1 6-1/4	6	1/4	50
	MB120818	RM1 8-1/8	8	1/8	50
	MB120814	RM1 8-1/4	8	1/4	50
	MB120838	RM1 8-3/8	8	3/8	50
	MB121014	RM1 10-1/4	10	1/4	50
	MB121038	RM1 10-3/8	10	3/8	50



RM3	Art.nr	Benämning	y.d-1	y.d-2	■
Skarvrör	MB250400	RM3 4	4	4	50
	MB250600	RM3 6	6	6	50
	MB250800	RM3 8	8	8	50
	MB251000	RM3 10	10	10	50
	MB250604	RM3 6-4	6	4	50
	MB250806	RM3 8-6	8	6	50
	MB251008	RM3 10-8	10	8	50



RM4	Art.nr	Benämning	y.d-1	y.d-2	■
Vinkelkoppling	MB140400	RM4 4	4	4	50
	MB140600	RM4 6	6	6	50
	MB140800	RM4 8	8	8	50
	MB141000	RM4 10	10	10	50



RM5	Art.nr	Benämning	y.d-1	y.d-2	■
T-koppling	MB150400	RM5 4	4	4	50
	MB150600	RM5 6	6	6	50
	MB150800	RM5 8	8	8	50
	MB151000	RM5 10	10	10	25



RM6	Art.nr	Benämning	y.d	Anslutning	■
Adapter, utv.gänga, O-ring	MB130418	RM6 4-1/8	4	1/8	50
	MB130618	RM6 6-1/8	6	1/8	50
	MB130614	RM6 6-1/4	6	1/4	50
	MB130818	RM6 8-1/8	8	1/8	50
	MB130814	RM6 8-1/4	8	1/4	50
	MB130838	RM6 8-3/8	8	3/8	50
	MB131014	RM6 10-1/4	10	1/4	50
	MB131038	RM6 10-3/8	10	3/8	50



RM7	Art.nr	Benämning	y.d-1	y.d-2	■
Skarvrör	MB320400	RM7 4	4	4	50
	MB320600	RM7 6	6	6	50
	MB320800	RM7 8	8	8	50
	MB321000	RM7 10	10	10	50



RM8	Art.nr	Benämning	y.d-1	y.d-2	■
Reducering	MB260406	RM8 4-6	4	6	50
	MB260408	RM8 4-8	4	8	50
	MB260410	RM8 4-10	4	10	50
	MB260608	RM8 6-8	6	8	50
	MB260610	RM8 6-10	6	10	50
	MB260612	RM8 6-12	6	12	50
	MB260810	RM8 8-10	8	10	50
	MB260812	RM8 8-12	8	12	50
	MB261012	RM8 10-12	10	12	25



RM8/M	Art.nr	Benämning	y.d-1	y.d-2	■
Förstoring	MB270604	RM8/M 6-4	6	4	50
	MB270806	RM8/M 8-6	8	6	50



RM9	Art.nr	Benämning	y.d-1	y.d-2	■
Propp	MB330400	RM9 4	4	4	50
	MB330600	RM9 6	6	6	50
	MB330800	RM9 8	8	8	50
	MB331000	RM9 10	10	10	50



RM16	Art.nr	Benämning	y.d	Anslutning	■
T-koppling, utv.gänga, O-ring	MB2204M5	RM16 4-M5	4	M5	50
	MB2204M6	RM16 4-M6	4	M6	50
	MB2204M7	RM16 4-M7	4	M7	50
	MB220418	RM16 4-1/8	4	1/8	50
	MB220414	RM16 4-1/4	4	1/4	50
	MB2206M5	RM16 6-M5	6	M5	50
	MB2206M6	RM16 6-M6	6	M6	50
	MB2206M7	RM16 6-M7	6	M7	50
	MB220618	RM16 6-1/8	6	1/8	50
	MB220614	RM16 6-1/4	6	1/4	50
	MB220818	RM16 8-1/8	8	1/8	50
	MB220814	RM16 8-1/4	8	1/4	50
	MB220838	RM16 8-3/8	8	3/8	25
	MB221014	RM16 10-1/4	10	1/4	25
	MB221038	RM16 10-3/8	10	3/8	25



RM21	Art.nr	Benämning	y.d	Anslutning	■
T-koppling, utv.gänga, O-ring	MB2404M5	RM21 4-M5	4	M5	50
	MB2404M6	RM21 4-M6	4	M6	50
	MB2404M7	RM21 4-M7	4	M7	50
	MB240418	RM21 4-1/8	4	1/8	50
	MB240414	RM21 4-1/4	4	1/4	50
	MB2406M5	RM21 6-M5	6	M5	50
	MB2406M6	RM21 6-M6	6	M6	50
	MB2406M7	RM21 6-M7	6	M7	50
	MB240618	RM21 6-1/8	6	1/8	50
	MB240614	RM21 6-1/4	6	1/4	50
	MB240818	RM21 8-1/8	8	1/8	50
	MB240814	RM21 8-1/4	8	1/4	50
	MB240838	RM21 8-3/8	8	3/8	50
	MB241014	RM21 10-1/4	10	1/4	25
MB241038	RM21 10-3/8	10	3/8	25	



RM23	Art.nr	Benämning	y.d-1	y.d-2	■
Y-skarv	MB290404	RM23 4-4	4	4	25
	MB290606	RM23 6-6	6	6	25
	MB290808	RM23 8-8	8	8	25
	MB291010	RM23 10-10	10	10	25



RM24	Art.nr	Benämning	y.d-1	y.d-2	■
Y-skarv	MB300404	RM24 4-4	4	4	25
	MB300406	RM24 4-6	4	6	25
	MB300408	RM24 4-8	4	8	25
	MB300606	RM24 6-6	6	6	25
	MB300808	RM24 8-8	8	8	25



RM25	Art.nr	Benämning	y.d	Anslutning	■
Y-skarv, utv.gänga, O-ring	MB3104M5	RM25 4-M5	4	M5	25
	MB310418	RM25 4-1/8	4	1/8	25
	MB310414	RM25 4-1/4	4	1/4	25
	MB310618	RM25 6-1/8	6	1/8	25
	MB310614	RM25 6-1/4	6	1/4	25
	MB310818	RM25 8-1/8	8	1/8	25
	MB310814	RM25 8-1/4	8	1/4	25
	MB310838	RM25 8-3/8	8	3/8	25



RM51	Art.nr	Benämning	y.d	Anslutning	■
Vinkel- koppling, utv.gänga, O-ring	MB1804M5	RM51 4-M5	4	M5	50
	MB1804M6	RM51 4-M6	4	M6	50
	MB1804M7	RM51 4-M7	4	M7	50
	MB180418	RM51 4-1/8	4	1/8	50
	MB180414	RM51 4-1/4	4	1/4	50
	MB1806M5	RM51 6-M5	6	M5	50
	MB1806M6	RM51 6-M6	6	M6	50
	MB1806M7	RM51 6-M7	6	M7	50
	MB180618	RM51 6-1/8	6	1/8	50
	MB180614	RM51 6-1/4	6	1/4	50
	MB180818	RM51 8-1/8	8	1/8	50
	MB180814	RM51 8-1/4	8	1/4	50
	MB180838	RM51 8-3/8	8	3/8	50
	MB181014	RM51 10-1/4	10	1/4	50
MB181038	RM51 10-3/8	10	3/8	50	



RM52	Art.nr	Benämning	y.d	Anslutning	■
Vinkelkopp- ling, utv. gänga, In- sex, O-ring	MB2004M5	RM52 4-M5	4	M5	50
	MB200418	RM52 4-1/8	4	1/8	50
	MB2006M5	RM52 6-M5	6	M5	50
	MB200618	RM52 6-1/8	6	1/8	50
	MB200614	RM52 6-1/4	6	1/4	50
	MB200818	RM52 8-1/8	8	1/8	50
	MB200814	RM52 8-1/4	8	1/4	50
	MB200838	RM52 8-3/8	8	3/8	50
	MB201014	RM52 10-1/4	10	1/4	50
	MB201038	RM52 10-3/8	10	3/8	50



RM53	Art.nr	Benämning	y.d	Anslutning	■
Hög vinkel- koppling, utv.gänga, O-ring	MB1904M5	RM53 4-M5	4	M5	50
	MB190418	RM53 4-1/8	4	1/8	50
	MB190414	RM53 4-1/4	4	1/4	50
	MB1906M5	RM53 6-M5	6	M5	50
	MB190618	RM53 6-1/8	6	1/8	50
	MB190614	RM53 6-1/4	6	1/4	50
	MB190818	RM53 8-1/8	8	1/8	50
	MB190814	RM53 8-1/4	8	1/4	50
	MB190838	RM53 8-3/8	8	3/8	50
	MB191014	RM53 10-1/4	10	1/4	50
MB191038	RM53 10-3/8	10	3/8	50	



Specialkopplingar

Utöver vårt standardsortiment saluför vi även insticks-kopplingar i följande utförande.


Rostfria - Serie RTX

Viton / Värmebeständiga - Serie RA/V

Svetsbeständiga - Serie PE-V


Välkommen med Er förfrågan

RB1
Rak koppling,
utv. konisk
gänga




Art.nr	Benämning	y.d	Anslutning	■
71030	RB1 6-1/8	6	1/8	100
71040	RB1 6-1/4	6	1/4	100
71050	RB1 8-1/8	8	1/8	100
71060	RB1 8-1/4	8	1/4	100
71070	RB1 8-3/8	8	3/8	100
71080	RB1 10-1/4	10	1/4	100
71090	RB1 10-3/8	10	3/8	100
71100	RB1 12-3/8	12	3/8	50
71110	RB1 12-1/2	12	1/2	50
71120	RB1 15-1/2	15	1/2	50
71130	RB1 18-1/2	18	1/2	50

RB2
Rak koppling,
inv. gänga




Art.nr	Benämning	y.d	Anslutning	■
72030	RB2 6-1/8	6	1/8	100
72040	RB2 6-1/4	6	1/4	100
72050	RB2 8-1/8	8	1/8	100
72060	RB2 8-1/4	8	1/4	100
72070	RB2 10-1/4	10	1/4	100
72080	RB2 10-3/8	10	3/8	100
72085	RB2 12-3/8	12	3/8	50
72090	RB2 12-1/2	12	1/2	50
72095	RB2 15-1/2	15	1/2	50
72097	RB2 18-1/2	18	1/2	25

RB3
Skarvkopp-
ling




Art.nr	Benämning	y.d-1	y.d-2	■
73030	RB3 6	6	6	100
73040	RB3 8	8	8	100
73050	RB3 10	10	10	100
73060	RB3 12	12	12	50
73070	RB3 15	15	15	50
73075	RB3 18	18	18	25

RB4
Skottgenom-
föring




Art.nr	Benämning	y.d-1	y.d-2	■
74030	RB4 6	6	6	100
74040	RB4 8	8	8	100
74050	RB4 10	10	10	50
74060	RB4 12	12	12	50
74070	RB4 15	15	15	25

RB5
Vinkelkopp-
ling, utv.gänga




Art.nr	Benämning	y.d	Anslutning	■
75030	RB5 6-1/8	6	1/8	100
75040	RB5 6-1/4	6	1/4	100
75050	RB5 8-1/8	8	1/8	100
75060	RB5 8-1/4	8	1/4	100
75070	RB5 10-1/4	10	1/4	100
75080	RB5 10-3/8	10	3/8	100
75090	RB5 12-3/8	12	3/8	50
75100	RB5 12-1/2	12	1/2	50
75110	RB5 15-1/2	15	1/2	50
75120	RB5 18-1/2	18	1/2	25

RB6
Vinkelkopp-
ling




Art.nr	Benämning	y.d-1	y.d-2	■
76030	RB6 6	6	6	100
76040	RB6 8	8	8	100
76050	RB6 10	10	10	50
76060	RB6 12	12	12	50
76070	RB6 15	15	15	25
76080	RB6 18	18	18	25

RB7
T-koppling,
utv.gänga




Art.nr	Benämning	y.d	Anslutning	■
77030	RB7 6-1/8	6	1/8	100
77040	RB7 6-1/4	6	1/4	100
77050	RB7 8-1/8	8	1/8	100
77060	RB7 8-1/4	8	1/4	100
77070	RB7 10-1/4	10	1/4	100
77080	RB7 10-3/8	10	3/8	100
77090	RB7 12-3/8	12	3/8	50
77100	RB7 12-1/2	12	1/2	50
77110	RB7 15-1/2	15	1/2	50
77120	RB7 18-1/2	18	1/2	25

RB8
T-koppling,
utv.gänga




Art.nr	Benämning	y.d	Anslutning	■
78030	RB8 6-1/8	6	1/8	100
78040	RB8 6-1/4	6	1/4	100
78050	RB8 8-1/8	8	1/8	100
78060	RB8 8-1/4	8	1/4	100
78070	RB8 10-1/4	10	1/4	100
78080	RB8 10-3/8	10	3/8	100
78090	RB8 12-3/8	12	3/8	50
78100	RB8 12-1/2	12	1/2	50
78110	RB8 15-1/2	15	1/2	50
78120	RB8 18-1/2	18	1/2	25

RB9
T-koppling




Art.nr	Benämning	y.d-1	y.d-2	■
79030	RB9 6	6	6	50
79040	RB9 8	8	8	50
79050	RB9 10	10	10	50
79060	RB9 12	12	12	50
79070	RB9 15	15	15	50
79080	RB9 18	18	18	25

RB10
Mutter




Art.nr	Benämning	y.d	Anslutning	■
80030	RB10 6-M10	6	M10x1	100
80040	RB10 8-M12	8	M12x1	100
80050	RB10 10-M16	10	M16x1,5	100
80060	RB10 12-M18	12	M18x1,5	100
80070	RB10 15-M22	15	M22x1,5	100
80080	RB10 18-M26	18	M26x1,5	50

RB11
Skärring




Art.nr	Benämning	y.d-1	y.d-2	■
81030	RB11 6	6	-	100
81040	RB11 8	6	-	100
81050	RB11 10	10	-	100
81060	RB11 12	12	-	100
81070	RB11 15	15	-	100
81080	RB11 18	18	-	100

RB12
Instickshylsa




Art.nr	Benämning	y.d-1	y.d-2	■
82010	RB12 6-4	6	4	100
82020	RB12 8-6	8	6	100
82030	RB12 10-8	10	8	100
82039	RB12 12-9	12	9	100
82040	RB12 12-10	12	10	100
82050	RB12 15-12	15	12	50
82060	RB12 18-14	18	14	50


C1	Art.nr	Benämning	y.d	Anslutning	■
Rak koppling utv.konisk	60020	C1 6/4-1/8	6	1/8	100
	60030	C1 6/4-1/4	6	1/4	100
	60050	C1 8/6-1/8	8	1/8	100
	60060	C1 8/6-1/4	8	1/4	100
	60070	C1 8/6-3/8	8	3/8	100
	60075	C1 10/8-1/8	10	1/8	100
	60080	C1 10/8-1/4	10	1/4	100
	60090	C1 10/8-3/8	10	3/8	100




C1/R	Art.nr	Benämning	y.d	Anslutning	■
Rak koppling utv.konisk, svängbar	60210	C1/R 6/4 -1/8	6	1/8	100
	60220	C1/R 6/4-1/4	6	1/4	100
	60230	C1/R 8/6-1/8	8	1/8	100
	60240	C1/R 8/6-1/4	8	1/4	100
	60250	C1/R 10/8-1/4	10	1/4	100
	60255	C1/R 10/8-3/8	10	3/8	100




C1/Z	Art.nr	Benämning	y.d	Anslutning	■
Rak koppling utv.gänga, inkl.tätning	60329	C1/Z 6/4-M5	6	M5	100
	60339	C1/Z 6/4-1/8	6	1/8	100
	60349	C1/Z 6/4-1/4	6	1/4	100
	60369	C1/Z 8/6-1/8	8	1/8	100
	60379	C1/Z 8/6-1/4	8	1/4	100
	60389	C1/Z 8/6-3/8	8	3/8	100
	60399	C1/Z 10/8-1/4	10	1/4	50
	60409	C1/Z 10/8-3/8	10	3/8	50




C2	Art.nr	Benämning	y.d	Anslutning	■
Rak koppling inv.gänga	60520	C2 6/4-1/8	6	1/8	100
	60530	C2 6/4-1/4	6	1/4	100
	60540	C2 8/6-1/8	8	1/8	100
	60550	C2 8/6-1/4	8	1/4	100
	60560	C2 8/6-3/8	8	3/8	100
	60570	C2 10/8-1/4	10	1/4	100
	60580	C2 10/8-3/8	10	3/8	50




C3	Art.nr	Benämning	y.d-1	y.d-2	■
Skarvkoppling	60620	C3 6/4	6	6	100
	60630	C3 8/6	8	8	100
	60640	C3 10/8	10	8	100
	60635	C3 8/6-6/4	8	6	100
	60642	C3 10/8-6/4	10	6	100




C4	Art.nr	Benämning	y.d-1	y.d-2	■
Skottgenomföring	60720	C4 6/4	6	6	100
	60730	C4 8/6	8	8	100
	60740	C4 10/8	10	10	100




C5	Art.nr	Benämning	y.d	Anslutning	■
Vinkelkoppling, utv.konisk	60830	C5 6/4-1/8	6	1/8	100
	60840	C5 6/4-1/4	6	1/4	100
	60860	C5 8/6-1/8	8	1/8	100
	60870	C5 8/6-1/4	8	1/4	100
	60880	C5 8/6-3/8	8	3/8	100
	60890	C5 10/8-1/4	10	1/4	100
	60900	C5 10/8-3/8	10	3/8	50




C5/F	Art.nr	Benämning	y.d	Anslutning	■
Vinkelkoppling, inv.gänga	61110	C5/F 6/4-1/8	6	1/8	100
	61120	C5/F 6/4-1/4	6	1/4	100
	61130	C5/F 8/6-1/8	8	1/8	100
	61140	C5/F 8/6-1/4	8	1/4	100
	61160	C5/F 10/8-1/4	10	1/4	100




C5/R	Art.nr	Benämning	y.d	Anslutning	■
Vinkelkoppling, utv. konisk, svängbar	61070	C5/R 6/4-1/8	6	1/8	100
	61071	C5/R 6/4-1/4	6	1/4	100
	61072	C5/R 8/6-1/8	8	1/8	100
	61073	C5/R 8/6-1/4	8	1/4	100
	61074	C5/R 10/8-1/4	10	1/4	100




C5/R Insex	Art.nr	Benämning	y.d	Anslutning	■
Vinkelkoppling, utv. gänga, svängbar, O- ring, Insex	61010	C5/R 6/4-1/8	6	1/8	100
	61020	C5/R 6/4-1/4	6	1/4	100
	61030	C5/R 8/6-1/8	8	1/8	100
	61040	C5/R 8/6-1/4	8	1/4	100
	61050	C5/R 10/8-1/4	10	1/4	100
	61055	C5/R 10/8-3/8	10	3/8	50




C6	Art.nr	Benämning	y.d-1	y.d-2	■
Vinkelkoppling	61220	C6 6/4	6	6	100
	61230	C6 8/6	8	8	100
	61240	C6 10/8	10	10	50



C7	Art.nr	Benämning	y.d	Anslutning	■
T-koppling, utv.gänga	61330	C7 6/4-1/8	6	1/8	100
	61340	C7 6/4-1/4	6	1/4	100
	61350	C7 8/6-1/8	8	1/8	100
	61360	C7 8/6-1/4	8	1/4	100
	61370	C7 8/6-3/8	8	3/8	100
	61380	C7 10/8-1/4	10	1/4	50
	61390	C7 10/8-3/8	10	3/8	50



C7/R Insex	Art.nr	Benämning	y.d	Anslutning	■
T-koppling, utv.gänga, Svängbar, Insex, O-ring	61510	C7/R 6/4-1/8	6	1/8	100
	61520	C7/R 6/4-1/4	6	1/4	100
	61530	C7/R 8/6-1/8	8	1/8	100
	61540	C7/R 8/6-1/4	8	1/4	100
	61550	C7/R 10/8-1/4	10	1/4	100
	61555	C7/R 10/8-3/8	10	3/8	50



C8	Art.nr	Benämning	y.d	Anslutning	■
T- koppling utv.konisk	61630	C8 6/4-1/8	6	1/8	100
	61640	C8 6/4-1/4	6	1/4	100
	61650	C8 8/6-1/8	8	1/8	100
	61660	C8 8/6-1/4	8	1/4	100
	61670	C8 8/6-3/8	8	3/8	50
	61680	C8 10/8-1/4	10	1/4	50
	61690	C8 10/8-3/8	10	3/8	50



C9	Art.nr	Benämning	y.d-1	y.d-2	■
T- koppling	61820	C9 6/4	6	6	100
	61830	C9 8/6	8	8	100
	61840	C9 10/8	10	10	50



C10	Art.nr	Benämning	y.d	Anslutning	■
Mutter	61920	C10 6/4-M8	6	M8x0,75	100
	61930	C10 6/4-M10	6	M10x1	100
	61940	C10 8/6-M12	8	M12x1	100
	61950	C10 10/8-M14	10	M14x1	100



C11	Art.nr	Benämning	y.d-1	y.d-2	■
Korskoppling	62020	C11 6/4	6	6	100
	62030	C11 8/6	8	8	100
	62040	C11 10/8	10	10	50



C12	Art.nr	Benämning	y.d	Anslutning	■
Knäckfjäder	62110	C12 6/4-M10	6	M10x1	50
	62120	C12 8/6-M12	8	M12x1	50
	62130	C12 10/8-M14	10	M14x1	50



D5	Art.nr	Benämning	y.d	Anslutning	■
Enkelbanjo	63030	D5 6/4-M5	6	M5	100
	63040	D5 6/4-1/8	6	1/8	100
	63050	D5 6/4-1/4	6	1/4	100
	63060	D5 8/6-1/8	8	1/8	100
	63070	D5 8/6-1/4	8	1/4	100
	63080	D5 8/6-3/8	8	3/8	100
	63090	D5 10/8-1/4	10	1/4	50
	63100	D5 10/8-3/8	10	3/8	50



D6	Art.nr	Benämning	y.d	Anslutning	■
Dubbelbanjo	63208	D6 6/4-M5	6	M5	100
	63210	D6 6/4-1/8	6	1/8	100
	63220	D6 6/4-1/4	6	1/4	100
	63230	D6 8/6-1/8	8	1/8	100
	63240	D6 8/6-1/4	8	1/4	100
	63250	D6 8/6-3/8	8	3/8	100
	63260	D6 10/8-1/4	10	1/4	50
	63270	D6 10/8-3/8	10	3/8	50



RA11	Art.nr	Benämning	y.d	Anslutning	■
Hålskruv för enkelbanjo	110202	RA11 M5	-	M5	100
	110303	RA11 M6	-	M6	50
	111111	RA11 1/8	-	1/8	50
	111212	RA11 1/4	-	1/4	50
	111313	RA11 3/8	-	3/8	50
	111414	RA11 1/2	-	1/2	25



RA12	Art.nr	Benämning	y.d	Anslutning	■
Hålskruv för 2 banjo	121111	RA12 1/8	-	1/8	50
	121212	RA12 1/4	-	1/4	50
	121313	RA12 3/8	-	3/8	50
	121414	RA12 1/2	-	1/2	25



D11	Art.nr	Benämning	y.d	Anslutning	■
Aluminiumtätning	63900	D11 M5	-	M5	100
	63910	D11 1/8	-	1/8	100
	63920	D11 1/4	-	1/4	100
	63930	D11 3/8	-	3/8	50
	63940	D11 1/2	-	1/2	50



D12	Art.nr	Benämning	y.d	Anslutning	■
Banjokoppling, inv.gänga	64005	D12 M5	-	M5	100
	64010	D12 1/8	-	1/8	50
	64020	D12 1/4	-	1/4	50
	64030	D12 3/8	-	3/8	50



D14	Art.nr	Benämning	y.d	Anslutning	■
Nylontätning	64310	D14 M5	-	M5	200
	64320	D14 1/8	-	1/8	200
	64330	D14 1/4	-	1/4	100
	64340	D14 3/8	-	3/8	100
	64350	D14 1/2	-	1/2	100
	64355	D14 3/4	-	3/4	100
	64360	D14 1"	-	1"	100



A1	Art.nr	Benämning	Utv.g1	Utv.g2	■
Dubbelnippel	53010	A1 M5	M5	M5	100
	53020	A1 M5-1/8	M5	1/8	100
	53030	A1 1/8	1/8	1/8	100
	53040	A1 1/8-1/4	1/8	1/4	100
	53050	A1 1/8-3/8	1/8	3/8	100
	53060	A1 1/4	1/4	1/4	100
	53070	A1 1/4-3/8	1/4	3/8	100
	53080	A1 1/4-1/2	1/4	1/2	100
	53090	A1 3/8	3/8	3/8	100
	53100	A1 3/8-1/2	3/8	1/2	50
53110	A1 1/2	1/2	1/2	50	



A2	Art.nr	Benämning	Utv.g1	Utv.g2	■
Dubbelnippel Konisk	53210	A2 1/8	1/8	1/8	100
	53220	A2 1/8-1/4	1/8	1/4	100
	53230	A2 1/8-3/8	1/8	3/8	100
	53231	A2 1/8-1/2	1/8	1/2	100
	53240	A2 1/4	1/4	1/4	100
	53250	A2 1/4-3/8	1/4	3/8	100
	53260	A2 1/4-1/2	1/4	1/2	100
	53270	A2 3/8	3/8	3/8	100
	53280	A2 3/8-1/2	3/8	1/2	100
	53290	A2 1/2	1/2	1/2	50
	53300	A2 1/2-3/4	1/2	3/4	50
	53310	A2 3/4	3/4	3/4	25
	53311	A2 3/4-1"	3/4	1"	25
	53313	A2 1"-1"	1"	1"	25



A3	Art.nr	Benämning	Inv.g1	Inv.g2	■
Muff	53410	A3 M5	M5	M5	100
	53420	A3 1/8	1/8	1/8	100
	53430	A3 1/4	1/4	1/4	100
	53440	A3 3/8	3/8	3/8	100
	53450	A3 1/2	1/2	1/2	50
	53451	A3 3/4	3/4	3/4	50



A4	Art.nr	Benämning	Utv.g1	Inv.g2	■
Reducering, utv/inv konisk	53510	A4 1/4-1/8	1/4	1/8	100
	53520	A4 3/8-1/8	3/8	1/8	100
	53530	A4 3/8-1/4	3/8	1/4	100
	53545	A4 1/2-1/8	1/2	1/8	50
	53550	A4 1/2-1/4	1/2	1/4	50
	53560	A4 1/2-3/8	1/2	3/8	50
	53568	A4 3/4-3/8	3/4	3/8	50
	53570	A4 3/4-1/2	3/4	1/2	50
	53572	A4 1"-3/4	1"	3/4	25
	53574	A4 1"-1/2	1"	1/2	25



A4/Z	Art.nr	Benämning	Utv.g1	Inv.g2	■
Reducering, utv/inv cylin- drisk	53610	A4/Z 1/8-M5	1/8	M5	100
	53620	A4/Z 1/4-1/8	1/4	1/8	100
	53630	A4/Z 3/8-1/8	3/8	1/8	100
	53640	A4/Z 3/8-1/4	3/8	1/4	100
	53655	A4/Z 1/2-1/8	1/2	1/8	100
	53660	A4/Z 1/2-1/4	1/2	1/4	50
	53670	A4/Z 1/2-3/8	1/2	3/8	50
	53671	A4/Z 3/4-3/8	3/4	3/8	50
	53672	A4/Z 3/4-1/2	3/4	1/2	50



A5	Art.nr	Benämning	Utv.g1	Inv.g2	■
Förstoring utv/inv konisk	53710	A5 1/8-1/8	1/8	1/8	100
	53720	A5 1/8-1/4	1/8	1/4	100
	53730	A5 1/8-3/8	1/8	3/8	100
	53740	A5 1/4-1/4	1/4	1/4	100
	53750	A5 1/4-3/8	1/4	3/8	100
	53760	A5 1/4-1/2	1/4	1/2	50
	53770	A5 3/8-3/8	3/8	3/8	100
	53780	A5 3/8-1/2	3/8	1/2	50
	53790	A5 1/2-1/2	1/2	1/2	50
	53791	A5 1/2-3/4	1/2	3/4	50



A5/Z	Art.nr	Benämning	Utv.g1	Inv.g2	■
Förstoring utv/ inv cylindrisk	53810	A5/Z M5-1/8	M5	1/8	100
	53820	A5/Z 1/8-1/8	1/8	1/8	100
	53830	A5/Z 1/8-1/4	1/8	1/4	100
	53840	A5/Z 1/8-3/8	1/8	3/8	100
	53850	A5/Z 1/4-1/4	1/4	1/4	100
	53860	A5/Z 1/4-3/8	1/4	3/8	50
	53870	A5/Z 1/4-1/2	1/4	1/2	100
	53880	A5/Z 3/8-3/8	3/8	3/8	100
	53890	A5/Z 3/8-1/2	3/8	1/2	50
	53900	A5/Z 1/2-1/2	1/2	1/2	50



A6	Art.nr	Benämning	Inv.g1	Inv.g2	■
Muff Förstoring	54010	A6 M5-1/8	M5	1/8	100
	54020	A6 1/8-1/4	1/8	1/4	100
	54030	A6 1/8-3/8	1/8	3/8	50
	54031	A6 1/8-1/2	1/8	1/2	100
	54050	A6 1/4-3/8	1/4	3/8	50
	54060	A6 1/4-1/2	1/4	1/2	50
	54070	A6 3/8-1/2	3/8	1/2	50
	54072	A6 1/2-1"	1/2	1"	50
	54074	A6 3/4-1/2	3/4	1/2	50
	54075	A6 3/4-1"	3/4	1"	50



A7	Art.nr	Benämning	Utv.g1	■
Propp, inkl. tätning	54111	A7 M5	M5	100
	54121	A7 1/8	1/8	100
	54131	A7 1/4	1/4	100
	54141	A7 3/8	3/8	100
	54151	A7 1/2	1/2	50
	54158	A7 3/4	3/4	25
	54159	A7 1"	1"	25



A7/OR	Art.nr	Benämning	Utv.g1	■
Insex Propp, O-ring	54112	A7 M5 Insex	M5	50
	54122	A7 1/8 Insex	1/8	50
	54132	A7 1/4 Insex	1/4	50
	54142	A7 3/8 Insex	3/8	25
	54152	A7 1/2 Insex	1/2	25



A7/i	Art.nr	Benämning	Utv.g1	■
Insex Propp	54170	A7/i 1/8	1/8	100
	54175	A7/i 1/4	1/4	100
	54180	A7/i 3/8	3/8	50
	54185	A7/i 1/2	1/2	50



A8	Art.nr	Benämning	Inv.g1	■
Huv	54210	A8 1/8	1/8	100
	54220	A8 1/4	1/4	100
	54230	A8 3/8	3/8	50
	54240	A8 1/2	1/2	50



A9	Art.nr	Benämning	Inv.g1	Inv.g2	■
Vinkel inv/inv	54310	A9 1/8	1/8	1/8	100
	54320	A9 1/4	1/4	1/4	50
	54330	A9 3/8	3/8	3/8	25
	54340	A9 1/2	1/2	1/2	25
	54341	A9 3/4	3/4	3/4	25
	54342	A9 1"	1"	1"	25



A10	Art.nr	Benämning	Inv.g1	Utv.g2	■
Vinkel inv/utv	54410	A10 M5	M5	M5	100
	54420	A10 1/8	1/8	1/8	50
	54430	A10 1/4	1/4	1/4	25
	54440	A10 3/8	3/8	3/8	25
	54450	A10 1/2	1/2	1/2	25
	54451	A10 3/4	3/4	3/4	10
	54452	A10 1"	1"	1"	10



A17	Art.nr	Benämning	Inv.g1	Utv.g2	■
T-rör, inv/utv	55110	A17 1/8	1/8	1/8	100
	55120	A17 1/4	1/4	1/4	50
	55130	A17 3/8	3/8	3/8	25
	55140	A17 1/2	1/2	1/2	25
	55141	A17 3/4	3/4	3/4	10
	55142	A17 1"	1"	1"	10



A11	Art.nr	Benämning	Inv.g1	Inv.g2	■
T-rör, inv	54510	A11 1/8	1/8	1/8	100
	54520	A11 1/4	1/4	1/4	50
	54530	A11 3/8	3/8	3/8	25
	54540	A11 1/2	1/2	1/2	25
	54541	A11 3/4	3/4	3/4	10
	54542	A11 1"	1"	1"	10



A18	Art.nr	Benämning	Inv.g1	Utv.g2	■
T-rör, inv/utv	55205	A18 1/8	1/8	1/8	100
	55210	A18 1/4	1/4	1/4	50
	55215	A18 3/8	3/8	3/8	25
	55220	A18 1/2	1/2	1/2	25
	55225	A18 3/4	3/4	3/4	10
	55230	A18 1"	1"	1"	10



A12	Art.nr	Benämning	Utv.g1	Inv.g2	■
T-rör, inv/utv	54610	A12 M5	M5	M5	100
	54620	A12 1/8	1/8	1/8	50
	54630	A12 1/4	1/4	1/4	25
	54640	A12 3/8	3/8	3/8	25
	54650	A12 1/2	1/2	1/2	25
	54651	A12 3/4	3/4	3/4	10
	54652	A12 1"	1"	1"	10



A19	Art.nr	Benämning	Ø mm	Utv.g1	■
Slangnippel, utv. R-gänga, inkl.tätning	55274	A19 2,5-M5	2,5	M5	50
	55279	A19 3-M5	3	M5	50
	55284	A19 4-M5	4	M5	50
	55309	A19 7-1/8	7	1/8	50
	55319	A19 7-1/4	7	1/4	50
	55329	A19 9-1/8	9	1/8	50
	55339	A19 9-1/4	9	1/4	50
	55349	A19 9-3/8	9	3/8	50
	55359	A19 12-1/4	12	1/4	50
	55369	A19 12-3/8	12	3/8	50
	55379	A19 12-1/2	12	1/2	50
	55391	A19 14-1/4	14	1/4	50
	55401	A19 14-3/8	14	3/8	50
	55411	A19 14-1/2	14	1/2	50
	55419	A19 17-3/8	17	3/8	25
	55429	A19 17-1/2	17	1/2	25
	55446	A19 20-1/2	20	1/2	25



A13	Art.nr	Benämning	Utv.g1	Inv.g2	■
T-rör, inv/utv	54710	A13 1/8	1/8	1/8	100
	54720	A13 1/4	1/4	1/4	50
	54730	A13 3/8	3/8	3/8	25
	54740	A13 1/2	1/2	1/2	25
	54741	A13 3/4	3/4	3/4	10
	54742	A13 1"	1"	1"	10



A14	Art.nr	Benämning	Utv.g1	Inv.g2	■
Korskoppling inv.	54810	A14 1/8	1/8	1/8	25
	54820	A14 1/4	1/4	1/4	25
	54830	A14 3/8	3/8	3/8	25
	54831	A14 1/2	1/2	1/2	25



A15	Art.nr	Benämning	Utv.g1	Utv.g2	■
Vinkelrör utv.	54910	A15 1/8	1/8	1/8	100
	54911	A15 1/8-1/4	1/8	1/4	100
	54920	A15 1/4	1/4	1/4	50
	54925	A15 3/8	3/8	3/8	25
	54930	A15 1/2	1/2	1/2	25
	54931	A15 3/4	3/4	3/4	10
	54932	A15 1"	1"	1"	10



A19/KR	Art.nr	Benämning	Ø mm	Utv.g1	■
Slangnippel, utv. Konisk gänga	30404	A19/KR 7-1/8	7	1/8	50
	30405	A19/KR 7-1/4	7	1/4	50
	30408	A19/KR 9-1/8	9	1/8	50
	30409	A19/KR 9-1/4	9	1/4	50
	30410	A19/KR 9-3/8	9	3/8	50
	30416	A19/KR 12-1/4	12	1/4	50
	30417	A19/KR 12-3/8	12	3/8	50
	30418	A19/KR 12-1/2	12	1/2	50
	30419	A19/KR 14-3/8	14	3/8	50
	30421	A19/KR 14-1/2	14	1/2	50



A20	Art.nr	Benämning	Utv.g1	Inv.g1	■
Kors inv/utv	55510	A20 1/8	1/8	1/8	25
	55520	A20 1/4	1/4	1/4	25
	55525	A20 3/8	3/8	3/8	25
	55530	A20 1/2	1/2	1/2	25



A16	Art.nr	Benämning	Utv.g1	Utv.g2	■
T-rör, utv.	55010	A16 1/8	1/8	1/8	100
	55020	A16 1/4	1/4	1/4	50
	55025	A16 3/8	3/8	3/8	25
	55030	A16 1/2	1/2	1/2	25
	55031	A16 3/4	3/4	3/4	10
	55032	A16 1"	1"	1"	10



A23	Art.nr	Benämning	Inv.g1	Inv.g2	■
Y-rör inv.	55810	A23 1/8	1/8	1/8	50
	55820	A23 1/4	1/4	1/4	50
	55830	A23 3/8	3/8	3/8	25
	55835	A23 1/2	1/2	1/2	25



A24	Art.nr	Benämning	Utv.g1	Inv.g2	■
Y-rör inv/utv	55910	A24 1/8	1/8	1/8	50
	55920	A24 1/4	1/4	1/4	50
	55930	A24 3/8	3/8	3/8	25
	55940	A24 1/2	1/2	1/2	25



A25	Art.nr	Benämning	Utv/Inv	Förlänger	■
Förlängning inv/utv	56010	A25 1/8-22	1/8	22mm	100
	56020	A25 1/8-42	1/8	42mm	100
	56030	A25 1/4-35	1/4	35mm	100
	56040	A25 1/4-51	1/4	51mm	100



A26	Art.nr	Benämning	Utv.g1	Inv.g2	■
Skottgenom- föring	56060	A26 M5	M10x1	M5	100
	56070	A26 1/8	M16x1,5	1/8	100
	56080	A26 1/4	M20x1,5	1/4	100
	56090	A26 3/8	M26x1,5	3/8	50
	56100	A26 1/2	M28x1,5	1/2	25



Övriga modeller / utförande mot förfrågan

PUR-plaströr (PUR-DUO)

Standard pneumatikrör,
flexibel även vid mycket
låga temperaturer.
Ozonbeständig

Temperaturområde

-35°C...+65°C

Diametrar

YD / ID 4/2, 5/3, 6/4, 8/6, 10/8, 12/9, 14/11

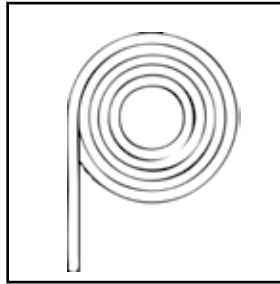
Levereras på

50m rullar

Kan även beställas på Bobbin

Färger

Blå, Svart, Grå , Natur, Röd, Gul, Grön



Toleranser

YD Ø4-10mm ± 0,10mm ID ± 0,10mm

YD Ø12-15mm ± 0,20mm ID ± 0,20mm

MPX-plaströr

Flexibel, god kemikaliebeständighet,
knäcksäker. Ozonbeständig

Temperaturområde

-20°C...+85°C

Diametrar

YD / ID 4/2.5, 5/3.2, 6/4, 8/6, 10/7.5, 12/9, 14/11

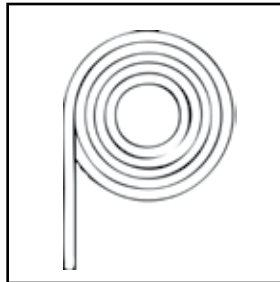
Levereras på

100m rullar (YD Ø10 - 14, 50m)

Kan även beställas på Bobbin

Färger

Blå, andra färger mot förfrågan



Toleranser

YD Ø4-10mm ± 0,10mm ID ± 0,10mm

YD Ø12-15mm ± 0,20mm ID ± 0,20mm

APX-plaströr

Plaströr av bromsrörskvalitet. (Ej DIN normerad)
Bra beständighet mot oljor / lösningsmedel.
Ozonbeständig

Temperaturområde

-35°C...+125°C (Kortfristig +140°C)

Diametrar

YD / ID 4/2.5, 5/3.2, 6/4.2, 8/6, 10/8, 12/10, 14/12,
15/12.5, 18/14

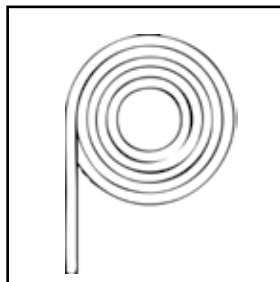
Levereras på

100m rullar (YD Ø10 - 18, 50m)

Kan även beställas på Bobbin

Färger

Svart, andra färger mot förfrågan



Toleranser

YD Ø4-12mm ± 0,07mm ID ± 0,10mm

YD Ø14-18mm ± 0,15mm ID ± 0,15mm

FLAMEX-rör

Självläckande, svetsbeständigt PUR-rör
Högt sprängtryck, halogenfri,
innehåller inga lackeringshämmande ämnen

Temperaturområde

-35°C...+130°C

Diametrar

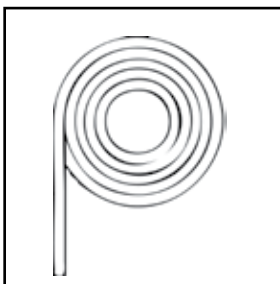
YD / ID 4/2, 8/4, 10/6, 12/8, 14/10

Levereras på

Löpmeter / 50m rullar

Färger

Svart

**RPA-rör**

Svetsbeständig Polyamid med
Yttre flamskydd

Temperaturområde

0°C...+60°C

Diametrar

YD / ID 4/2.5, 6/4, 8/6, 10/7.5

Levereras på

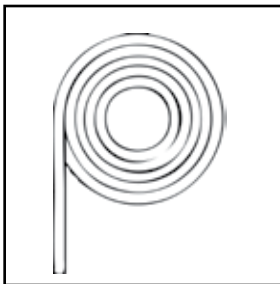
20m rullar

Färger

Svart, innerrör blå

Tillbehör

Slangskalare - TSC 8-6, TSC 12-10, för att underlätta montering

**PTFE-Teflon rör**

För extrema temperaturer.

Sprängtryck kontrolleras mot temperatur!

Temperaturområde

-190°C...+260°C

Diametrar

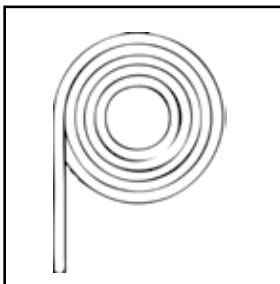
YD / ID 4/2, 6/4, 8/6, 10/8, 19/16

Levereras på

Metervara

Färger

Natur



Super Nobel Air - SN

Lätt och smidig PVC-slang med kryssarmering av polyesterger. Utvändigt / invändigt slät för minimala tryckförluster. Väder och ozonbeständig. Lämplig för de flesta typer av tryckluftsaggregat och verktyg.

Temperaturområde

-15°C...+60°C

Storlekar

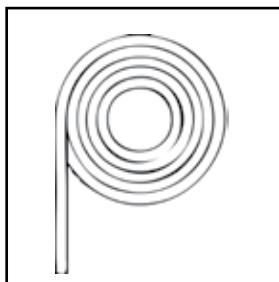
1/4, 5/16, 3/8, 1/2, 3/4, 1"

Levereras på

50m rullar

Färger

Sandfärgad



SOFT Super Nobel Air - SOFT SN

Extra lätt och smidig PVC-slang med kryssarmering av polyesterger. Utvändigt / invändigt slät för minimala tryckförluster. Hög köldbästandighet. Väder- och ozonbeständig.

Temperaturområde

-25°C...+60°C

Storlekar

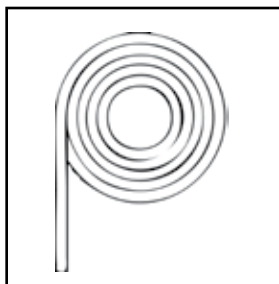
1/4, 5/16, 3/8, 1/2, 3/4, 1"

Levereras på

50m rullar

Färger

Blå



PVC - Armerad

Glasklar PVC-slang med helinbäddad kryssarmerad polyesterfiber. Slangen är slät och blank, vilket gör att den är lätt att hålla ren. Livsmedelskvalitet. Tål de flesta syror och alkalier.

Temperaturområde

-15°C...+60°C (Ideal +10°...+30°)

Storlekar

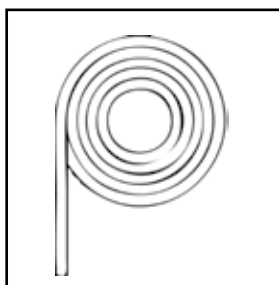
1/4, 5/16, 3/8, 1/2, 3/4, 1", 1 1/4, 1 1/2

Levereras på

50m rullar

Färger

Genomskinlig



Flexeel - spiralslang

Marknadens mest flexibla, lättviktiga, slitstarka förstärka slang.

Slangen består av eter baserad polyuretan vilken är förstärkt med stark Dacron polyester.

Spiralslangarna är bestyckade med svivlande kopplingar och knäckskydd.

Temperaturområde

-40°C...+70°C

Storlekar

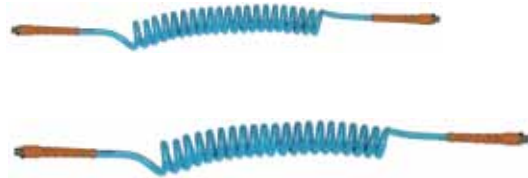
1/4, 3/8

Arbetslängd

2.5, 5.0, 6.2m

Färger

Ljusblå



PUR	Art.nr	y.d	i.d	■
Polyurethan- rör av högsta kvalitet	PUR 4/2	4	2	50
	PUR 5/3	5	3	50
	PUR 6/4	6	4	50
	PUR 8/6	8	6	50
	PUR 10/8	10	8	50
	PUR 12/9	12	9	50
	PUR 14/11	14	11	50



Färger (lagervara)
Blå, Svart, Grå, Natur
Andra färger mot förfrågan
Gul, Grön, Röd m.m

Vid mindre antal meter,
debiteras kaptillägg

PUR/ DUO	Art.nr	Benämning	y.d	i.d	■
Polyurethan- rör DUO	990042	PUR Duo 4/2 Svart/Blå	4	2	50
	990064	PUR Duo 6/4 Svart/Blå	6	4	50
	990086	PUR Duo 8/6 Svart/Blå	8	6	50
	990164	PUR Duo 6/4 Blå/röd	6	4	50
990186	PUR Duo 8/6 Blå/röd	8	6	50	



Vid mindre antal meter,
debiteras kaptillägg

MPX	Art.nr	y.d	i.d	■
Knäcksä- kert, böjligt nylonrör	MPX 4/2	4	2	100
	MPX 5/3	5	3	100
	MPX 6/4	6	4	100
	MPX 8/6	8	6	100
	MPX 10/7.5	10	7.5	50
	MPX 12/9.2	12	9.2	50
	MPX 14/11	14	11	50



Färger (lagervara)
Blå

Andra färger mot förfrågan
Svart, Natur m.m

Vid mindre antal meter,
debiteras kaptillägg

APX	Art.nr	y.d	i.d	■
PA-Rör Broms- rörskvalitet	APX 4/2.5	4	2.5	100
	APX 5/3.2	5	3.2	100
	APX 6/4.2	6	4.2	100
	APX 8/6	8	6	100
	APX 10/8	10	8	50
	APX 12/10	12	10	50
	APX 14/12	14	12	50
	APX 15/12.5	15	12.5	50
APX 18/14	18	14	50	



Färger (lagervara)
Svart

Andra färger mot förfrågan
Blå, Silvergrå m.m

Vid mindre antal meter,
debiteras kaptillägg

SPA	Art.nr	Benämning	y.d	i.d	A.längd
Spiralrör baserad på PA-rör	684002	SPA 4/2-2,5	4	2	2,5m
	686002	SPA 6/4-2,5	6	4	2,5m
	686005	SPA 6/4-5,0	6	4	5,0m
	686007	SPA 6/4-7,5	6	4	7,5m
	686015	SPA 6/4-15,0	6	4	15,0m
	688002	SPA 8/6-2,5	8	6	2,5m
	688005	SPA 8/6-5,0	8	6	5,0m
	688007	SPA 8/6-7,5	8	6	7,5m
	688015	SPA 8/6-15,0	8	6	15,0m
	681002	SPA 10/8-2,5	10	8	2,5m
	681005	SPA 10/8-5,0	10	8	5,0m
	681007	SPA 10/8-7,5	10	8	7,5m
	681015	SPA 10/8-15,0	10	8	15,0m
	681202	SPA 12/9-2,5	12	9	2,5m
	681205	SPA 12/9-5,0	12	9	5,0m
	681207	SPA 12/9-7,5	12	9	7,5m
681215	SPA 12/9-15,0	12	9	15,0m	



Färg: **Blå**

RPA	Art.nr	Benämning	y.d	i.d	■
Svetskyd- dat PA-rör	657042	RPA 4/2.5	4	2.5	20
	657064	RPA 6/4	6	4	20
	657086	RPA 8/6	8	6	20
	657107	RPA 10/7.5	10	7.5	20
	657129	RPA 12/9	12	9	20



Färg:
Skyddshölje - Svart
Plaströr - Blå

Vid mindre antal meter,
debiteras kaptillägg

Art.nr	Benämning
TSC8-6	Slangskalare RPA 6-8mm
TSC12-10	Slangskalare RPA 10-12mm



FLAMEX	Art.nr	Benämning	y.d	i.d	■
Svetsbestän- digt plaströr	700042	FLAMEX 4/2	4	2	50
	700084	FLAMEX 8/4	8	4	50
	700106	FLAMEX 10/6	10	6	50
	700128	FLAMEX 12/8	12	8	50



Färg:
Svart

Information
FLAMEX är ett specialutvecklat polyurethanrör med
extremt goda egenskaper vid t.ex robotapplikationer
för svetsning. Klarar hårda och tuffa applikationer

FLAMEX används av flertalet biltillverkare i Europa

Media: Luft, vatten samt olika gaser

Vid mindre antal meter,
debiteras kaptillägg

PTFE	Art.nr	Benämning	y.d	i.d
Teflonrör	591010	PTFE 4/2	4	2
	593010	PTFE 6/4	6	4
	595010	PTFE 8/6	8	6
	596010	PTFE 10/8	10	8
	597010	PTFE 12/10	12	10



Färg:
Natur

Temperaturområde:
-190°...+260°

SN	Art.nr	Benämning	y.d	i.d	■
SuperNobel	617010	SN 1/4"	11	6.3	50
Air-slang	617020	SN 5/16"	13	8	50
	617030	SN 3/8"	15.5	10	50
	617040	SN 1/2"	19	12.7	50
	617045	SN 5/8"	23	16	50
	617050	SN 3/4"	26.5	19	50
	617060	SN 1"	33.5	24	50



Färg: **Beige**

Vid mindre antal meter,
debiteras kaptillägg

Soft SN	Art.nr	Benämning	y.d	i.d	■
SuperNobel	1356-6	Soft SN 1/4"	11	6.3	50
Air-slang, extra mjuk	1356-8	Soft SN 5/16"	13	8	50
	1356-10	Soft SN 3/8"	15.5	10	50
	1356-13	Soft SN 1/2"	19	12.7	50
	1356-20	Soft SN 3/4"	26.5	19	50
	1356-25	Soft SN 1"	33.5	25	50



Färg: **Ljusblå**

Vid mindre antal meter,
debiteras kaptillägg

PVC	Art.nr	Benämning	y.d	i.d	■
Armerad	615010	PVC 1/4"	11	6.3	50
	615020	PVC 5/16"	13	8	50
	615030	PVC 3/8"	15	10	50
	615040	PVC 1/2"	18	12.5	50
	615045	PVC 5/8"	22	16	50
	615050	PVC 3/4"	26	19	50
	615060	PVC 1"	33	25	50
	615080	PVC 1 1/2"	42	32	30



Färg: **Transparent**

Vid mindre antal meter,
debiteras kaptillägg

PV	Art.nr	Benämning	y.d	i.d	■
Armerad	610030	PV 6,2/4	6.2	4	50
PVC-slang	611030	PV 8,2/6	8.2	6	50
	612030	PV 10,2/8	10.2	8	50
	613030	PV 12,5/10	12.5	10	50
	614030	PV 15/12,5	15	12.5	50



Färg: **Blå**

Vid mindre antal meter,
debiteras kaptillägg

Flexeel	Art.nr	Benämning	y.d	i.d	A.längd
Spiralslang	991425	Flexeel 1/4-2.5	9.5	6.3	2.5m
PUR.	991450	Flexeel 1/4-5	9.5	6.3	5m
Knäcksäker, svivlande	991470	Flexeel 1/4-6.2	9.5	6.3	6.2m
	993825	Flexeel 3/8-2.5	14	9.5	2.5m
	993850	Flexeel 3/8-5	14	9.5	5m
	993870	Flexeel 3/8-6.2	14	9.5	6.2m



Färg: **Ljusblå**

Information
Marknadens smidigaste och bästa spiralslang!

SPU	Art.nr	Benämning	A.längd
Spiralrör	991250	SPU 1/2-5	5m
PUR.	991275	SPU 1/2-7m	7m
Knäcksäker, svivlande		Färg: Mörkblå	



FÖRDELARBLOCK



Art.nr	Benämning	Ansl.g	Art.nr	Benämning
55605	VB 25	M5	40004100-1	VB 14-4N
55610	VB 18	1/8	40004115	VB 14-6
55620	VB 14	1/4	40004200	VB 14-8
55630	VB 38	3/8	* Ingångar 2 x 1/4	
55640	VB 12	1/2	Utgångar n x 1/8" (n=antal)	
* 4 utgångar, inv. gänga			30004110	VB 38-4
			* Ingångar 2 x 3/8	
			Utgångar n x 1/4" (n=antal)	
			40004205	VB 12-6
			40004210	VB 12-8
			* Ingångar 2 x 1/2	
			Utgångar n x 1/4" (n=antal)	

VB	Art.nr	Benämning	Ingångar	y.d	Ansl.
Fördelarblock, Push-in	380404	VB 6 x 4	6	4	2x1/4
	380606	VB 5 x 6	5	6	2x1/4
	380808	VB 4 x 8	4	8	2x3/8

Ingångar
Ø4 = 6st, Ø6 = 5st, Ø8 = 4st



Gångtejp (PTFE)	Art.nr	Benämning	Antal
	268000	Gångtape	10



Tång	Art.nr	Benämning
Slangavbitare	268011	Slangavbitartång-liten
	268012	Reservblad liten tång



268013	Slangavbitartång-stor
268014	Reservblad stor tång

TSC	Art.nr	Benämning
Slangskalare För RPA-rör	TSC8-6	Slangskalare RPA 6-8mm
	TSC12-10	Slangskalare RPA 10-12mm



ABA	Art.nr	Benämning	Antal
Slangklämma	620000	ABA 8 MINI	50
	620005	ABA 10 MINI	50
	620007	ABA 12 MINI	50
	620009	ABA 14 MINI	50
	620010	ABA 8-14mm	100
	620020	ABA 11-17mm	100
	620030	ABA 13-20mm	100
	620040	ABA 15-24mm	100
	620050	ABA 19-28mm	100
	620060	ABA 22-32mm	50
	620070	ABA 26-38mm	50
	620080	ABA 32-44mm	50
	620085	ABA 50-65mm	50
	620090	ABA 38-50mm	50
	620105	ABA 44-56mm	50



T-Clips	Art.nr	Benämning	Antal
	620904	T-Clips Ø4/5	50
	620906	T-Clips Ø6	50
	620908	T-Clips Ø8	50
	620910	T-Clips Ø10	50
	620912	T-Clips Ø12/14	25



Klämlist	Art.nr	Benämning	y.d1	Antal platser
	630010	KL 4/5-10	4/5	10
	630020	KL 6-10	6	10
	630030	KL 8-10	8	10
	630040	KL 10-6	10	6
	630050	KL 12-6	12	6



Hål för uppsättning.
Listen går utmärkt att dela för mindre antal platser.

Kapare	Art.nr	Benämning
Slangklippare	PXC058B	Slangklippare

PXC059-P10 Slangklipparblad (10-pack)



BOX	Art.nr	Benämning
Handy-Box	99100A	Sortimentbox Serie A
	991010	Sortimentbox Serie RA Ø4, 6, 8, 10
	991012	Sortimentbox Serie RA Ø4, 6, 8, 12

Innehåller de absolut vanligaste kopplingarna samt kopplingstillbehör till ett kraftigt reducerat pris.

Kopplingarna levereras i uppmärkta lådor för enkel hantering / nybeställning.



DR	Art.nr	Benämning	Inv.g1	Inv.g2	
Stryppback-ventil	40000200	DR M5	M5	M5	
	40000175	DR 18	1/8	1/8	
	40000150	DR 14	1/4	1/4	
	40000140	DR 38	3/8	3/8	
	40000145	DR 12	1/2	1/2	



DR-B	Art.nr	Benämning	y.d	Anslutning	
Stryppventil, Svivilande	43001010	DR-B 4-M5	4	M5	10
	43001015	DR-B 4-1/8	4	1/8	10
	43001214	DR-B 6-M5	6	M5	10
	43001215	DR-B 6-1/8	6	1/8	10
	43001220	DR-B 6-1/4	6	1/4	10
	43001315	DR-B 8-1/8	8	1/8	10
	43001320	DR-B 8-1/4	8	1/4	10
43001420	DR-B 10-1/4	10	1/4	10	



DR-B	Art.nr	Benämning	y.d-1	y.d-2	
Stryppventil, Rörmontage	MV340404/B	DR-B 4-4	4	4	10
	MV340606/B	DR-B 6-6	6	6	10
	MV340808/B	DR-B 8-8	8	8	10



DRBA	Art.nr	Benämning	Anslutning	
Stryppback-ventil.Cylin- dermontage	40000255	DRBA M5	M5	10
	40000260	DRBA 18	1/8	10
	40000270	DRBA 14	1/4	10
	40000290	DRBA 38	3/8	10
	40000295	DRBA 12	1/2	10



RA-/D Banjokoppling beställs separat

DR-C	Art.nr	Benämning	y.d	Anslutning	
Stryppback-ventil, Cylin- dermontage. Svivilande	41001010	DR-C 4-M5	4	M5	10
	41001015	DR-C 4-1/8	4	1/8	10
	41001214	DR-C 6-M5	6	M5	10
	41001215	DR-C 6-1/8	6	1/8	10
	41001220	DR-C 6-1/4	6	1/4	10
	41001315	DR-C 8-1/8	8	1/8	10
	41001320	DR-C 8-1/4	8	1/4	10
	41001420	DR-C 10-1/4	10	1/4	10



DR-C	Art.nr	Benämning	y.d-1	y.d-2	
Stryppback-ventil, Rör- montage	MV340404/C	DR 4-4	4	4	10
	MV340606/C	DR 6-6	6	6	10
	MV340808/C	DR 8-8	8	8	10



DR-P	Art.nr	Benämning	Inv.g1	Utv.g2	
Stryppback-ventil, Cylin- dermontage. Svivilande	50009005	DR-P M5	M5	M5	10
	50009010	DR-P 1/8	1/8	1/8	10
	50009020	DR-P 1/4	1/4	1/4	10
	50009030	DR-P 3/8	3/8	3/8	10
	50009040	DR-P 1/2	1/2	1/2	10



Precisions stryppbackventil, Höglödes

DR-V	Art.nr	Benämning	y.d	Anslutning	
Stryppback-ventil, ventil- montage. Svivilande	42001010	DR-V 4-M5	4	M5	10
	42001015	DR-V 4-1/8	4	1/8	10
	42001214	DR-V 6-M5	6	M5	10
	42001215	DR-V 6-1/8	6	1/8	10
	42001220	DR-V 6-1/4	6	1/4	10
	42001315	DR-V 8-1/8	8	1/8	10
	42001320	DR-V 8-1/4	8	1/4	10
	42001420	DR-V 10-1/4	10	1/4	10
	42001450	DR-V M5	-	M5	10
	42001455	DR-V 1/8	-	1/8	10
42001460	DR-V 1/4	-	1/4	10	
42001465	DR-V 3/8	-	3/8	10	



VR32	Art.nr	Benämning	y.d-1	y.d-2	
Backventil för rör- montage	320404	VR 32 4-4	4	4	10
	320606	VR 32 6-6	6	6	10
	320808	VR 32 8-8	8	8	10



VR33	Art.nr	Benämning	y.d	Anslutning	
Backventil för rör- montage	330402	VR 33 4-M5	4	M5	10
	330411	VR 33 4-1/8	4	1/8	10
	330611	VR 33 6-1/8	6	1/8	10
	330612	VR 33 6-1/4	6	1/4	10
	330811	VR 33 8-1/8	8	1/8	10
	330812	VR 33 8-1/4	8	1/4	10
	331012	VR 33 10-1/4	10	1/4	5
	331013	VR 33 10-3/8	10	3/8	5
	331214	VR 33 12-1/2	12	1/2	5
	331414	VR 33 14-1/4	14	1/2	5



VR	Art.nr	Benämning	Inv.g1	Inv.g2	
Backventil, inv	40004395	VR M5	M5	M5	10
	40004400	VR 18	1/8	1/8	10
	40004410	VR 14	1/4	1/4	10



IT	Art.nr	Benämning	Inv.g1	Inv.g2	
Backventil, inv	40001400	IT 38	3/8	3/8	5
	40001410	IT 12	1/2	1/2	5
	40001420	IT 34	3/4	3/4	5
	40001430	IT 10	1"	1"	2
	40001440	IT 114	1 1/4	1 1/4	2
	40001450	IT 112	1 1/2	1 1/2	2
	40001460	IT 20	2"	2"	1
	40001470	IT 212	2 1/2	2 1/2	1



BV-B	Art.nr	Benämning	Anslutning	■
Pilotstyrd	04500001	BV-B 1/8-1/8	1/8	5
backventil	04500002	BV-B 1/4-1/4	1/4	5
	04500003	BV-B 3/8-3/8	3/8	5
	04500004	BV-B 1/2-1/2	1/2	2



BV-A	Art.nr	Benämning	Anslutning	■
Pilotstyrd	04600001	BV-A 1/8-1/8	1/8	5
avstängnings-	04600002	BV-A 1/4-1/4	1/4	5
ventil	04600003	BV-A 3/8-3/8	3/8	5
	04600004	BV-A 1/2-1/2	1/2	2



MJUKSTARTSVENTIL

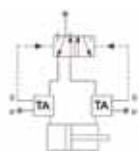
För mjuk trycksättning



Art.nr	Benämning	Ansl.gänga
1052212	MV 14	1/4
1052213	MV 38	3/8
1052214	MV 12	1/2

TRYCKFALLSAVKÄNNARE

Pneumatisk signal



Art.nr	Benämning	Ansl.gänga
1092202	TA 25	M5
1092211	TA 18	1/8
1092212	TA 14	1/4
1092213	TA 38	3/8

EKM	Art.nr	Benämning	Inv.g1	Inv.g2	■
Minikulventil inv/inv	40000652	EKM 14	1/4	1/4	25
	40000654	EKM 38	3/8	3/8	25
	40000656	EKM 12	1/2	1/2	10
	40000658	EKM 34	3/4	3/4	10



EKU	Art.nr	Benämning	Inv.g1	Utv.g2	■
Minikulventil inv/utv	40000662	EKU 14	1/4	1/4	25
	40000664	EKU 38	3/8	3/8	25
	40000666	EKU 12	1/2	1/2	10
	40000668	EKU 34	3/4	3/4	10



RWM	Art.nr	Benämning	Inv.g1	Inv.g2	■
Minikulventil inv/inv	260011	RWM 18	1/8	1/8	10
	260012	RWM 14	1/4	1/4	10
	260013	RWM 38	3/8	3/8	10
	260014	RWM 12	1/2	1/2	10



RWU	Art.nr	Benämning	Inv.g1	Utv.g2	■
Minikulventil inv/inv	250011	RWU 18	1/8	1/8	10
	250012	RWU 14	1/4	1/4	10
	250013	RWU 38	3/8	3/8	10
	250014	RWU 12	1/2	1/2	10



AK	Art.nr	Benämning	Inv.g1	Inv.g2	■
Avluftande kulventil, inv	40000010	AK 14	1/4	1/4	10
	40000020	AK 38	3/8	3/8	10
	40000030	AK 12	1/2	1/2	5
	40000040	AK 34	3/4	3/4	5
	40000050	AK 10	1"	1"	2



EK	Art.nr	Benämning	Inv.g1	Inv.g2	■
Kulventil, inv	40000550	EK 14	1/4	1/4	10
	40000560	EK 38	3/8	3/8	10
	40000570	EK 12	1/2	1/2	10
	40000580	EK 34	3/4	3/4	10
	40000590	EK 10	1"	1"	5
	40000600	EK 114	1 1/4	1 1/4	2
	40000610	EK 112	1 1/2	1 1/2	2
	40000620	EK 20	2"	2"	2



EKL	Art.nr	Benämning	Inv.g1	Inv.g2
Kulventil, L-kik, inv 3-vägs	40009811	EKL 14	1/4	1/4
	40009821	EKL 38	3/8	3/8
	40009831	EKL 12	1/2	1/2
	40009841	EKL 34	3/4	3/4
	40009851	EKL 10	1"	1"



EKT	Art.nr	Benämning	Inv.g1	Inv.g2
Kulventil, T-kik, inv 3-vägs	40009810	EKT 14	1/4	1/4
	40009820	EKT 38	3/8	3/8
	40009830	EKT 12	1/2	1/2
	40009840	EKT 34	3/4	3/4
	40009850	EKT 10	1"	1"



HV	Art.nr	Benämning	Inv.g1	Inv.g2	■
Hylsventil inv. avluftande	40001345	HV M5	M5	M5	10
	40001350	HV 18	1/8	1/8	10
	40001360	HV 14	1/4	1/4	10
	40001370	HV 38	3/8	3/8	10
	40001380	HV 12	1/2	1/2	5



Kulventiler inkl. vridon
mot förfrågan

Rostfritt, syrafast m.m
mot förfrågan

DS
Strypljud-
dämpare

Art.nr	Benämning	Anslutning	■
40000298	DS M5	M5	10
40000300	DS 18	1/8	10
40000310	DS 14	1/4	10
40000320	DS 38	3/8	10
40000330	DS 12	1/2	10



Special-ljuddämpare

85% Ljudreducering, 94% Flöde



Enkel-kammare
1/8 - 2"



Multi-kammare
3" - 6"

SD/F
Ljuddämpa-
re, pappfilter

Art.nr	Benämning	Anslutning	■
40003051	SD/F 18	1/8	50
40003061	SD/F 14	1/4	50
40003071	SD/F 38	3/8	50
40003081	SD/F 12	1/2	25
40003086	SD/F 34	3/4	10
40003091	SD/F 10	1"	10



Art.nr	Benämning	Längd mm	YD mm	Anslutning
M-0121001	B01	79	47	1/8
M-0121002	B02	111	47	1/4
M-0121000	B00	130	60	3/8
M-0121005	B05	152	80	1/2
M-0121007	B07	182	87	3/4
M-0121010	B10	222	99	1"
M-0121012	B12	222	99	1 1/4
M-0121015	B15	344	133	1 1/2
M-0121020	B20	479	133	2"
M-0121030	B30	581	175x210	3"
M-0121040	B40	597	198x238	4"
M-0121060	B60	784	278x334	6"

SD
Ljuddämpa-
re, plastgra-
nulat

Art.nr	Benämning	Anslutning	■
40003050	SD 18	1/8	50
40003060	SD 14	1/4	50
40003070	SD 38	3/8	50
40003080	SD 12	1/2	25
40003085	SD 34	3/4	10
40003090	SD 10	1"	10



Notera:
Ljuddämpare Serie -SD innehåller ett
självrengörande plastgranulat.
Ljuddämparen är EJ lämplig för snabba tryckstötter

SQ
Ljuddämpa-
re, sinter-
brons

Art.nr	Benämning	Anslutning	■
60001010	SQ M5	M5	50
60001020	SQ 18	1/8	50
60001030	SQ 14	1/4	50
60001040	SQ 38	3/8	50
60001050	SQ 12	1/2	25
60001060	SQ 34	3/4	10
60001070	SQ 10	1"	10
60001085	SQ 112	1 1/2	
60001090	SQ 20	2"	



SSD
Filterpropp

Art.nr	Benämning	Anslutning	■
40003200	SSD M5	M5	100
40003210	SSD 18	1/8	100
40003220	SSD 14	1/4	100
40003230	SSD 38	3/8	50
40003240	SSD 12	1/2	50
40003250	SSD 34	3/4	25
40003260	SSD 10	1"	10



Oljeavskiljande ljuddämpare
Conveyor - X

Art.nr	Benämning
D00.00.15150	Conveyor 150 1 1/2"
D00.00.12025	Conveyor 25 1/2"
D00.00.10050	Conveyor 1"



RC

Rak svivel



Art.nr	Benämning	y.d	Anslutning	Varv/min
RC4-M5	Rak svivel 4-M5	4	M5	500
RC4-M6	Rak svivel 4-M6	4	M6	"
RC4-01	Rak svivel 4-1/8	4	1/8	"
RC6-M5	Rak svivel 6-M5	6	M5	500
RC6-M6	Rak svivel 6-M6	6	M6	"
RC6-01	Rak svivel 6-1/8	6	1/8	"
RC6-02	Rak svivel 6-1/4	6	1/4	"
RC8-01	Rak svivel 8-1/8	8	1/8	400
RC8-02	Rak svivel 8-1/4	8	1/4	"
RC8-03	Rak svivel 8-3/8	8	3/8	"
RC10-01	Rak svivel 10-1/8	10	1/8	300
RC10-02	Rak svivel 10-1/4	10	1/4	"
RC10-03	Rak svivel 10-3/8	10	3/8	"
RC10-04	Rak svivel 10-1/2	10	1/2	"
RC12-02	Rak svivel 12-1/4	12	1/4	250
RC12-03	Rak svivel 12-3/8	12	3/8	"
RC12-04	Rak svivel 12-1/2	12	1/2	"

Fler modeller mot förfrågan

RL

Vinkel svivel



Art.nr	Benämning	y.d	Anslutning	Varv/min
RL4-M5	Vinkel svivel 4-M5	4	M5	500
RL4-M6	Vinkel svivel 4-M6	4	M6	"
RL4-01	Vinkel svivel 4-1/8	4	1/8	"
RL6-M5	Vinkel svivel 6-M5	6	M5	500
RL6-M6	Vinkel svivel 6-M6	6	M6	"
RL6-01	Vinkel svivel 6-1/8	6	1/8	"
RL6-02	Vinkel svivel 6-1/4	6	1/4	"
RL8-01	Vinkel svivel 8-1/8	8	1/8	400
RL8-02	Vinkel svivel 8-1/4	8	1/4	"
RL8-03	Vinkel svivel 8-3/8	8	3/8	"
RL10-01	Vinkel svivel 10-1/8	10	1/8	300
RL10-02	Vinkel svivel 10-1/4	10	1/4	"
RL10-03	Vinkel svivel 10-3/8	10	3/8	"
RL10-04	Vinkel svivel 10-1/2	10	1/2	"
RL12-02	Vinkel svivel 12-1/4	12	1/4	250
RL12-03	Vinkel svivel 12-3/8	12	3/8	"
RL12-04	Vinkel svivel 12-1/2	12	1/2	"

Fler modeller mot förfrågan

RHF, RHS

Högrotations svivel



RHF



RHS

Art.nr / Benämning	Anslutning	Varv/min
RHF01-01	1/8-1/8	1200
RHF01-02	1/8-1/4	"
RHF02-01	1/4-1/8	1200
RHF02-02	1/4-1/4	"
RHF03-03	3/8-3/8	900
RHF03-04	3/8-1/2	"
RHF04-03	1/2-3/8	900
RHF04-04	1/2-1/2	"
RHS01-01	1/8-1/8	1200
RHS01-02	1/8-1/4	"
RHS02-01	1/4-1/8	1200
RHS02-02	1/4-1/4	"
RHS03-03	3/8-3/8	900
RHS03-04	3/8-1/2	"
RHS04-03	1/2-3/8	900
RHS04-04	1/2-1/2	"

Fler modeller mot förfrågan

RB

Multisvivel 4, 6 eller 8st anslutningar



Art.nr	Benämning	Anslutning	Antal anslutningar
RB4-M5	Multisvivel 4-M5	M5	4 x M5
RB4-01	Multisvivel 4-1/8	1/8	4 x 1/8
RB6-M5	Multisvivel 6-M5	M5	6 x M5
RB6-M6	Multisvivel 6-M6	M6	6 x M6
RB8-M5	Multisvivel 8-M5	M5	8 x M5
RB8-M6	Multisvivel 8-M6	M6	8 x M6

Fler modeller mot förfrågan

Micro 11	Art.nr	Benämning	Anslutning	
Hona utv.	095000	MICRO 11 M5	M5	10
	095010	MICRO 11 1/8	1/8	10



Mini 11	Art.nr	Benämning	Anslutning	
Hona utv.	105000	MINI 11 1/8	1/8	10
	105010	MINI 11 1/4	1/4	10



Micro 12	Art.nr	Benämning	Anslutning	
Hona inv.	095100	MICRO 12 M5	M5	10
	095110	MICRO 12 1/8	1/8	10



Mini 12	Art.nr	Benämning	Anslutning	
Hona inv.	105100	MINI 12 1/8	1/8	10
	105110	MINI 12 1/4	1/4	10



Micro 13	Art.nr	Benämning	Slang Ø	
Hona slang	094900	MICRO 13 Ø3	3	10
	094910	MICRO 13 Ø4	4	10



Mini 13	Art.nr	Benämning	Slang Ø	
Hona slang	104900	MINI 13 Ø4	4	10
	104910	MINI 13 Ø6	6	10
	104915	MINI 13 Ø8	8	10



Micro 15	Art.nr	Benämning	Slang Ø	
Hona plaströr	095200	MICRO 15 4/3	4/3	10
	095210	MICRO 15 5/3	5/3	10
	095220	MICRO 15 6/4	6/4	10



Mini 15	Art.nr	Benämning	Slang Ø	
Hona plaströr	105200	MINI 15 6/4	6/4	10
	105210	MINI 15 8/6	8/6	10



Micro 20	Art.nr	Benämning	Anslutning	
Hane utv.	095300	MICRO 20 M5	M5	10
	095310	MICRO 20 1/8	1/8	10



Mini 20	Art.nr	Benämning	Anslutning	
Hane utv.	105300	MINI 20 1/8	1/8	10
	105310	MINI 20 1/4	1/4	10



Micro 21	Art.nr	Benämning	Anslutning	
Hane inv.	095400	MICRO 21 M5	M5	10
	095410	MICRO 21 1/8	1/8	10



Mini 21	Art.nr	Benämning	Anslutning	
Hane inv.	105400	MINI 21 1/8	1/8	10
	105410	MINI 21 1/4	1/4	10



Micro 22	Art.nr	Benämning	Slang Ø	
Hane slang	095700	MICRO 22 Ø3	3	10
	095710	MICRO 22 Ø4	4	10



Mini 22	Art.nr	Benämning	Slang Ø	
Hane slang.	105700	MINI 22 Ø4	4	10
	105710	MINI 22 Ø6	6	10
	105720	MINI 22 Ø8	8	10



Micro 23	Art.nr	Benämning	Slang Ø	
Hane plaströr	095500	MICRO 23 4/3	4/3	10
	095510	MICRO 23 5/3	5/3	10
	095520	MICRO 23 6/4	6/4	10



Mini 23	Art.nr	Benämning	Slang Ø	
Hane plaströr	105500	MINI 23 6/4	6/4	10
	105510	MINI 23 8/6	8/6	10



Mini 24	Art.nr	Benämning	Slang Ø	
Inkl. Knäckfjäder	105600	MINI 24 6/4	6/4	10
	105610	MINI 24 8/6	8/6	10



Serie 320, Standard

Hona	Art.nr/Benämning	Anslutning	10
utv. gänga	103201152	1/4	10
	103201154	3/8	10
	103201155	1/2	10



Hona	Art.nr/Benämning	Anslutning	10
inv. gänga	103201202	1/4	10
	103201204	3/8	10
	103201205	1/2	10



Hona	Art.nr/Benämning	Anslutning	10
Slangsockel	103201002	1/4	10
	103201003	5/16	10
	103201004	3/8	10
	103201005	1/2	10



Hane	Art.nr/Benämning	Anslutning	10
Utv. gänga	103205151	1/8	10
	103205152	1/4	10
	103205154	3/8	10
	103205155	1/2	10



Hane	Art.nr/Benämning	Anslutning	10
Inv. gänga	103205201	1/8	10
	103205202	1/4	10
	103205204	3/8	10
	103205205	1/2	10



Hane	Art.nr/Benämning	Anslutning	10
Slangsockel	103205001	3/16	10
	103205002	1/4	10
	103205003	5/16	10
	103205004	3/8	10
	103205005	1/2	10



Midi 15	Art.nr/Benämning	Slang Ø	10
Hona plaströr	115200 MIDI 15 8/6	8/6	10
	115210 MIDI 10 10/8	10/8	10



Midi 23	Art.nr/Benämning	Slang Ø	10
Hane plaströr	115600 MIDI 23 6/4	6/4	10
	115610 MIDI 23 8/6	8/6	10
	115620 MIDI 23 10/8	10/8	10



Midi 24	Art.nr/Benämning	Slang Ø	10
Hane plaströr	115800 MIDI 24 6/4	6/4	10
	115810 MIDI 24 8/6	8/6	10
	115820 MIDI 24 10/8	10/8	10



Serie 320, Rekylfri

Hona	Art.nr/Benämning	Anslutning	10
utv. gänga	103203152	1/4	10
	103203154	3/8	10
	103203155	1/2	10



Hona	Art.nr/Benämning	Anslutning	10
inv. gänga	103203202	1/4	10
	103203204	3/8	10
	103203205	1/2	10



Hona	Art.nr/Benämning	Anslutning	10
Slangsockel	103203002	1/4	10
	103203003	5/16	10
	103203004	3/8	10
	103203005	1/2	10



CEJN
Övrigt program Pneumatik och Hydraulik
mot förfrågan

Blåspistol High-Flow



Art.nr/Benämning
TYP-2502

TYP-2501CS

Anmärkning
Blåspistol, High-Flow

Blåspistol, High-Flow
PRO (Silikonfri)

Blåspistol Serie 208



Art.nr/Benämning
112080100

112080200

Anmärkning
Fast rör 10

Avtagbart rör 10

Blåspistol

Multiflow, för luft eller vätskor



Art.nr	Koppling	Ljudnivå
112100400	320-hane	79dB - 101dB
112100430	Vätskekoppling	79dB - 101dB
112100450	Inv. 1/4"	79dB - 101dB

Flöde luft
200l/min - 2000l/min

Flöde vätska
5l/min - 25l/min

Förlängningsrör



Art.nr/Benämning
112080220

Anmärkning
Förlängningsrör 500mm

112080222

Flexibelt förlängningsrör
400mm

By-Pass Munstycke, Cejn

Ej avtagbart



Art.nr/Benämning
112089951

Ejektor Munstycke, Cejn

Ej avtagbart



Art.nr/Benämning
112089953

Ridåmunstycke, Cejn

Avtagbart



Art.nr/Benämning
112089954

Skyddsskärm, Cejn ø100

Avtagbar, transparent



Art.nr/Benämning
112089955

Gummimunstycke, Cejn

Avtagbart



Art.nr/Benämning
112089956

Gummimunstycke-set, Cejn

Set om tre
Avtagbara



Art.nr/Benämning
112089960

Slangupprullare, Cejn


kontakta oss för olika modeller, längder, media



CEJN
Övrigt program Pneumatik och Hydraulik
mot förfrågan

MINI - REGULATOR

Panelmontage

	Benämning	Flöde NI/min	Anslutning
	MR-18/2 1/8 0-2bar	600	1/8
	MR-18/4 1/8 0-4bar	"	"
	MR-18/8 1/8 0-8bar	"	"
	MR-18/12 1/8 0-12bar	"	"
	MR-14/2 1/4 0-2bar	600	1/8
	MR-14/4 1/4 0-4bar	"	"
	MR-14/8 1/4 0-8bar	"	"
	MR-14/12 1/4 0-12bar	"	"

 VK-000 Vinkelkonsol
 Serie MR-18, MR-14, FR-018

FILTERREGULATOR

MINI, 20mikrons filterelement

	Benämning	Flöde NI/min	Anslutning
	FR-018	600	1/8
	Tryckområde 0-8bar, Standard		
VK-000 Vinkelkonsol Serie MR-18, MR-14, FR-018			

MINI, PRECISION - REGULATOR


Panelmontage

	Benämning	Flöde NI/min	Anslutning
	MR-18/2 RFA 1/8 0-2bar	600	1/8
	MR-18/4 RFA 1/8 0-4bar	"	"
	MR-18/8 RFA 1/8 0-8bar	"	"
	MR-18/12 RFA 1/8 0-12bar	"	"
	MR-14/2 RFA 1/4 0-2bar	600	1/8
	MR-14/4 RFA 1/4 0-4bar	"	"
	MR-14/8 RFA 1/4 0-8bar	"	"
	MR-14/12 RFA 1/4 0-12bar	"	"

 VK-000 Vinkelkonsol
 Serie MR-18, MR-14, FR-018

FILTER

MINI, 20mikrons filterelement

	Benämning	Flöde NI/min	Anslutning
	F-018	600	1/8

MINI - REGULATOR, AQUA


 För vatten, panelmontage (*EJ lagervara*)

	Benämning	Anslutning
	MR-18/2AQ 1/8 0-2bar	1/8
	MR-18/4AQ 1/8 0-4bar	"
	MR-18/8AQ 1/8 0-8bar	"
	MR-18/12AQ 1/8 0-12bar	"
	MR-14/2AQ 1/4 0-2bar	1/8
	MR-14/4AQ 1/4 0-4bar	"
	MR-14/8AQ 1/4 0-8bar	"
	MR-14/12AQ 1/4 0-12bar	"

 VK-000 Vinkelkonsol
 Serie MR-18, MR-14, FR-018

DIMSMÖRJARE

MINI

	Benämning	Flöde NI/min	Anslutning
	L-018	600	1/8

MINI - REGULATOR

Push-In modell, inkl. manometer

Art.nr / Benämning	y.d-1	y.d-2
RVUM 4-4	4	4
RVUM 6-6	6	6
RVUM 8-8	8	8

Fler modeller mot förfrågan

VINKELKONSOL

Art.nr	Benämning	För serie
WYL00	VK-000	MR, FR-018

KOPPLINGSSATS

Art.nr	Benämning	För serie
KPY00K	KS-000	MR, FR-018 F-, L-018

REGULATOR

Modul- / Vägg- / Panelmontage



Manometer ingår ej
Anslutning 1/4"

Benämning	Flöde NI/min	Anslutning
R-114/8	2200	1/4
R-138/8	2700	3/8
R-212/8	4300	1/2
R-334/8	14 500	3/4
R-310/8	14 500	1"

Standard tryckområde 0-8bar
Andra tryckområden mot förfrågan
0-2, 0-4, 0-12 bar

Väggfäste
VF-100, VF-200, VF-300

Panelmonteringsring
KSR-100, KSR-200

Vinkelkonsol (glöm ej panelmonteringsring)
VK-100, VK-200

FILTERREGULATOR

Modul- / Vägg- / Panelmontage, 5mikrons filterelement



Manometer ingår ej
Anslutning 1/4"

Benämning	Flöde NI/min	Anslutning
FR-114	2600	1/4
FR-138	2600	3/8
FR-212	4300	1/2
FR-334	14 500	3/4
FR-310	14 500	1"

Halvautomatisk dränering, standard
Helautomatisk dränering, lägg till "A" t.ex FR-114A

Standard tryckområde 0-8bar
Andra tryckområden mot förfrågan
0-2, 0-4, 0-12 bar

Väggfäste
VF-100, VF-200, VF-300

Panelmonteringsring
KSR-100, KSR-200

Vinkelkonsol (glöm ej panelmonteringsring)
VK-100, VK-200

REGULATOR / LUFTSPARVENTIL

För montering mellan ventil och cylinder, exkl. banjo



Art.nr	Benämning	Anslutning
04210001	REG 18	1/8
04210002	REG 14	1/4
04210004	REG 12	1/2

Användning - Fullt tryck 1:a väg, reglerat 2:a väg

TRYCKLUFTSFILTER

5 mikrons filterelement



Benämning	Flöde NI/min	Anslutning
F-114	2200	1/4
F-138	2400	3/8
F-212	3500	1/2
F-334	13 000	3/4
F-310	13 000	1"

Helautomatisk dränering, lägg till "A" t.ex F-114A

Förfilter 0,3 mikrons finns mot förfrågan
Beställningsexempel PF-114

TRYCKLUFTSFILTER - FINFILTER

0,01mikrons filterelement



Benämning	Flöde NI/min	Anslutning
MF-114A	350	1/4
MF-138A	350	3/8
MF-212A	450	1/2
MF-334A	1500	3/4
MF-310A	1500	1"

Automatisk dränering standard

TRYCKLUFTSFILTER - OLJEAVSKILJANDE

0,005mikrons filterelement (aktivt kol)



Benämning	Flöde NI/min	Anslutning
CF-114A	500	1/4
CF-138A	500	3/8
CF-212A	1600	1/2
CF-334A	3000	3/4
CF-310A	3000	1"

Automatisk dränering standard

KONDENSVAATTENAVLEDARE



Art.nr	Benämning
KA-200	Kondensvattenavledare 1/2

DIMSMÖRJARE

Halvautomatisk oljepåfyllning



Benämning	Flöde NI/min	Anslutning
L-114	2800	1/4
L-138	3100	3/8
L-212	8000	1/2
L-334	14 500	3/4
L-310	14 500	1"

KULVENTIL

3/2-vägs för avstängning av luft



Benämning	Flöde NI/min	Anslutning
AK-114	2000	1/4
AK-138	2000	3/8
AK-212	5200	1/2
AK-334	14 500	3/4
AK-310	14 500	1"

BACKVENTIL



Benämning	Flöde NI/min	Anslutning
BV-114	1250	1/4
BV-138	1250	3/8
BV-212	5000	1/2

SÄKERHETSVENTIL

3/2-vägs med fjäderretur



Benämning	Flöde NI/min	Anslutning
SV-114, EL Microsol	1800	1/4
SV-138, EL Microsol	2000	3/8
SV-212, EL Microsol	4300	1/2
SV-334, EL Microsol	12 500	3/4
SV-310, EL Microsol	12 500	1"

Ange spänning vid beställning
Beställningsexempel SV-212/24=

MJUKSTARTSVENTILER

Luftstyrda



Benämning	Flöde NI/min	Anslutning
MV-114	1800	1/4
MV-138	2000	3/8
MV-212	5200	1/2
MV-334	10 000	3/4
MV-310	10 000	1"

MJUKSTARTSVENTILER

För montering direkt i cylinderport



Art.nr	Benämning	Anslutning
1052212	MV 14	1/4
1052213	MV 38	3/8
1052214	MV 12	1/2

LUFTUTTAG

För exempelvis montering med tryckvakt



Benämning	Utgångar	Anslutning
LU-114	4x1/4	1/4
LU-138	3x3/8, 1x1/4, 1x1/2	3/8
LU-212	2x1/2, 2x3/8, 1x1/4	1/2
LU-334	4x3/4	3/4
LU-310	2x1", 2x3/4	1"

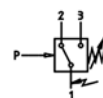
TRYCKVAKT

TRV-00



Benämning	Anslutning	Funktion
TRV-00-230V	Flänsanslutning	NO/NC

Monteras med ovanstående luftuttag



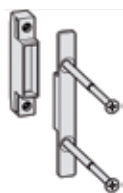
FLÖDESMÄTARE



Benämning	Flöde NI/min	Analog utgång
FM-2000-0-10V	2000	0 - 10V
FM-2000-4-20MA	2000	4 - 20mA
FM-5000-0-10V	5000	0 - 10V
FM-5000-4-20MA	5000	4 - 20mA

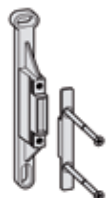
Kontakta oss för mer information

KOPPLINGSSATS



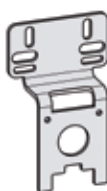
Art.nr	Benämning	För serie
KPY01K	KS-100	114, 138
KPY02K	KS-200	212
KPY03K	KS-300	334, 310

KOPPLINGSSATS, VÄGG



Art.nr	Benämning	För serie
KPY01W	KSW-100	114, 138
KPY02W	KSW-200	212
KPY03W	KSW-300	334, 310

VÄGGFÄSTE



Art.nr	Benämning	För serie
WYP01	VF-100	114, 138
WYP02	VF-200	212
WYP03	VF-300	334, 310

VINKELKONSOL



Art.nr	Benämning	För serie
WYL01	VK-100	114, 138
WYL02	VK-200	212

MONTERINGSRING



Art.nr	Benämning	För serie
RMY01	KSR-100	114, 138
RMY02	KSR-200	212

NYCKELLÅS



Art.nr	Benämning	För serie
NL-000	Nyckellås Serie Y	114, 138, 212, 334, 310

OLJEAVSKILJANDE LJUDDÄMPARE

Conveyor - X



Art.nr	Benämning
D00.00.15150	Conveyor 150 1 1/2"
D00.00.12025	Conveyor 25 1/2
D00.00.10050	Conveyor 1"

MANOMETER Ø40

Gänga bakåt



Art.nr	Benämning	Gradering
B110117LF	M4001 1/8	0 - 1,6bar
B120317LF	M4002 1/8	0 - 2,5bar
B120417LF	M4004 1/8	0 - 4bar
B120617LF	M4006 1/8	0 - 6bar
B121017LF	M4010 1/8	0 - 10bar
B121617LF	M4016 1/8	0 - 16bar

Vakuometer		
B119917LF	V4000 1/8	-1 - 0bar

MANOMETER Ø40

Gänga nedåt



Art.nr	Benämning	Gradering
A120317LF	MB4002 1/8	0 - 2,5bar
A120417LF	MB4004 1/8	0 - 4bar
A120617LF	MB4006 1/8	0 - 6bar
A121017LF	MB4010 1/8	0 - 10bar
A121617LF	MB4016 1/8	0 - 16bar

Vakuometer		
A1101DEL	VB4000 1/8	-1 - 0bar

MANOMETER Ø50

Gänga bakåt



Art.nr	Benämning	Gradering
MXA-50-06-14	M5006 1/4	0 - 6bar
MXA-50-10-14	M5010 1/4	0 - 10bar
MXA-50-16-14	M5016 1/4	0 - 16bar

Information
M5010 1/4 används med fördel till Serie Y, FRL

MANOMETER Ø63

Gänga nedåt



Art.nr	Benämning	Gradering
A310118LF	MB6301 1/4	0 - 1,6bar
A320318LF	MB6302 1/4	0 - 2,5bar
A320418LF	MB6304 1/4	0 - 4bar
A320618LF	MB6306 1/4	0 - 6bar
A321018LF	MB6310 1/4	0 - 10bar
A321618LF	MB6316 1/4	0 - 16bar

Vakuometer		
A319918LF	VB6300 1/4	-1 - 0bar

MANOMETER Ø63

Gänga bakåt



Art.nr	Benämning	Gradering
B310118LF	M6301 1/4	0 - 1,6bar
B320318LF	M6302 1/4	0 - 2,5bar
B320418LF	M6304 1/4	0 - 4bar
B320618LF	M6306 1/4	0 - 6bar
B321018LF	M6310 1/4	0 - 10bar
B321618LF	M6316 1/4	0 - 16bar

Vakuometer		
B319918LF	V6300 1/4	-1 - 0bar

MANOMETER Ø40

Panelmontage, Fläns



Art.nr	Benämning	Gradering
C150417LF	M4004 1/4-P2	0 - 4bar
C151017LF	M4010 1/4-P2	0 - 10bar

Övriga modeller och tryckområden mot förfrågan

MANOMETER Ø63

Panelmontage, Fläns



Art.nr	Benämning	Gradering
C340118LF	M6301 1/4-P2	0 - 1,6bar
C350418LF	M6304 1/4-P2	0 - 4bar
C350618LF	M6306 1/4-P2	0 - 6bar
C351018LF	M6310 1/4-P2	0 - 10bar

Övriga modeller och tryckområden mot förfrågan

Övriga manometrar / specialmanometrar
enligt förfrågan

www.airtec.se

Besök vår
webshop

EJEKTORER
Serie VM

Miniejektorer med push-in kopplingar

y.d 4 - 8mm
Dysa Diameter 0,5 & 1,0mm
Anslutning M5 - 1/8



EJEKTORER
Serie EV

Enstegs ejektorer med upp till 92% vakuum
Modeller med inbyggd justerbar vakuumvakt

Dysa Diameter 0,5 - 2,0
Anslutning 1/8, 1/4



EJEKTORER
Serie A, 2BV

Enstegs ejektorer för högt vakuum
För montering bland annat direkt i sugkopp (A)



EJEKTORER
Serie HV, HF, MI

Ejektor av radial typ - patenterade!
Enstegs, enkel rengöring på 30 sekunder, möjlighet till renblåsning samt lossblåsning, backventiler m.m.

MI - "Bläckfisken"
Multiinlet ejektor med upp till 8st oberoende vakuuminlopp.
För högt flöde - HF, eller högt vakuum - HV



EJEKTORER TURTLEPUMP
Serie VTC, VTCL

Låg vikt, hög tillförlitlighet. Fungerar bra även vid låga drivtryck
integrerat självrengörande filter med friblåsningsventil.

Utförande högflödes samt högvakuum
Tillbehör som luftsparautomatik, vakuumvakt, startventil m.m



EJEKTORER V-PUMP
Serie VS, VLS

Låg vikt, hög tillförlitlighet. Fungerar bra även vid låga drivtryck
Lätt att montera, kan väljas med 4 - 8st vakuumanslutningar.

Utförande högflödes samt högvakuum
Tillbehör som luftsparautomatik, vakuumvakt, startventil m.m



EJEKTORER CLASSIC
Serie VS, VLS

Classic pumpar i många modeller, i översikten visas de vanligast förekommande modellerna. För övriga varianter och modeller ber vi er kontakta oss för rådgivning.

Utförande högflödes samt högvakuum
Tillbehör som luftsparautomatik, vakuumvakt, startventil m.m



VACUUMSPEEDERS
Serie VSM, VSMR, VCS

Vacuum speeders som enkelt monteras i t.ex profilsystem.
Flera olika modeller och infästningsmöjligheter



VAKUUMSUGLÅDA V-GRIP
Serie G, GF

V-Grip hanterar produkter av varierande former, vikter och porositet. Flexibelt svampgummi (EPDM) för utmärkt grepp.
Finns med standardventiler samt justerbara backventiler
Enkla installationer med litet behov av underhåll



AS-KIT
Luftsparautomatik

AS-kit består av en pneumatisk vakuumvakt samt 2/2-vägs ventil. Detta kombineras med en vakuumejektör vilken *måste ha integrerad backventil.*

Kiten går även att eftermontera på redan befintlig applikation.



VAKUUMFILTER
Serie VF, VTF

Vakuumfilter i olika utförande



VAKUUMVAKTER M.M

Digitala vakuum / tryckvakter samt enkla inställbara vakuumvakter exkl. display

Kulleder för sugkoppar samt genomströmningsljuddämpare



EJEKTORER VM



VMB



VMD



VMK

Art.nr	Benämning	Dysa	y-d.1	Ansl.g1
VMB0504M5	VMB 4-M5	D=0,5	4	M5
VMB050601	VMB 6-1/8	D=0,5	6	1/8
VMB100601	VMB 6-1/8	D=1	6	1/8
VMB100801	VMB 8-1/8	D=1	8	1/8
VMD0504M5	VMD 4-M5	D=0,5	4	M5
VMD050601	VMD 6-1/8	D=0,5	6	1/8
VMD100601	VMD 6-1/8	D=1	6	1/8
VMD100801	VMD 8-1/8	D=1	8	1/8
VMK0504M5	VMK 4-M5	D=0,5	4	M5
VMK050601	VMK 6-1/8	D=0,5	6	1/8
VMK100601	VMK 6-1/8	D=1	6	1/8
VMK100801	VMK 8-1/8	D=1	8	1/8



VML



VMT

VML0504	VML 4	D=0,5	4	-
VML0506	VML 6	D=0,5	6	-
VML1006	VML 6	D=1	6	-
VML1008	VML 8	D=1	8	-
VMT0504	VMT 4	D=0,5	4	-
VMT0506	VMT 6	D=0,5	6	-
VMT1006	VMT 6	D=1	6	-
VMT1008	VMT 8	D=1	8	-

EJEKTORER EV, Enstegs



Art.nr	Benämning	Ansl.	Max vakuum %	Dysa
Standard				
EV-05	Ejektor EV 05	1/8	92	0,5mm
EV-10	Ejektor EV 10	1/8	92	1,0mm
EV-15	Ejektor EV 15	1/4	92	1,5mm
EV-20	Ejektor EV 15	1/4	92	2,0mm
Inkl. förinställd vakuumvakt				
EV-05S	Ejektor EV 05S	1/8	92	0,5mm
EV-10S	Ejektor EV 10S	1/8	92	1,0mm
EV-15S	Ejektor EV 15S	1/4	92	1,5mm
EV-20S	Ejektor EV 20S	1/4	92	2,0mm

EJEKTORER EV, Enstegs



Art.nr	Benämning	Ansl.	Max vakuum %	Dysa
Inkl. justerbar vakuumvakt				
EV-05SK	Ejektor EV 05SK	1/8	92	0,5mm
EV-10SK	Ejektor EV 10SK	1/8	92	1,0mm
EV-15SK	Ejektor EV 15SK	1/4	92	1,5mm
EV-20SK	Ejektor EV 20SK	1/4	92	2,0mm

EJEKTORER A, 2BV



Art.nr	Benämning	Luffförbr. NI/min, 4bar	Max vakuum
130050	A20-14-U	20	90%
130020	A20-18-I	20	90%
130030	A20-18-U	20	90%
18 = 1/8, I = Invändig gänga, U = Utvändig gänga			
131010	A10E	10	90%
131025	A20-0.71 RR	20	90%
131035	A30-1.06 RR	30	90%
131045	A40-1.41 RR	40	90%
131065	A60-2.12 RR	60	90%
131125	A120-4.24 RR	120	90%
131240	A240-8.48	240	90%
131420	A420-14.83	420	90%

Inkl. backventil, lossblåsning

131960	2BV-60	60	90%
--------	--------	----	-----

RR = Ejektor är bestyckad med lossblåsning.

Om ej lossblåsningsfunktion vill uppnås pluggas hålet utan debitering.

VAKUUMPINCETT

För ex. elektronikindustri



Art.nr	Benämning	Ingående sugkoppar Ø, Silikon
VTA-W-SET	Vakuumpincett komplett set	2, 4, 6, 8, Adaptrar m.m
Inkl. ventil		
VTB-W-SET	Vakuumpincett komplett set	2, 4, 6, 8, Adaptrar m.m

EJEKTORER

HF / HV, Enstegs ejektor



Art.nr	Benämning	Luffförbr. NI/min	Max vakuüm %
Högflödes			
AL100-55-2	HF100/2	100	60(75)
AL200-55-2	HF200/2	220	62(74)
AL300-55-2	HF300/2	320	63(80)
AL600-50-2	HF600/2	650	62(78)
AL1000-50-2	HF1000/2	1100	62(73)
AL1150-55-2	HF1150/2	1250	62(80)
AL1500-65-2	HF1500/2	1600	62(68)
Högvakuüm			
AL080-80-1	HV80/1	88	80
AL080-80-2	HV80/2	88	80
AL150-80-1	HV150/1	170	85
AL150-80-2	HV150/2	170	85
AL300-85-2	HV300/2	350	85
AL600-85-2	HV600/2	630	85
AL1000-85-2	HV1000/2	1100	85
AL2000-85	HV2000/2	2000	85

EJEKTOR - "BLÄCKFISKEN"

MI - Patenterad multi-inlet ejektor.

Enstegs ejektor Oberoende vakuüminlopp



Art.nr	Benämning	Antal inlopp	Max vakuüm %
Högflödes			
MIHF4/25AL	MIHF4/25	4	62(70)
MIHF4/60AL	MIHF4/60	4	62(72)
MIHF4/80AL	MIHF4/80	4	62(70)
MIHF6/40AL	MIHF6/40	6	62(72)
MIHF6/55AL	MIHF6/55	6	60(67)
MIHF8/30AL	MIHF8/30	8	60(70)
MIHF8/40AL	MIHF8/40	8	60(70)
Högvakuüm			
MIHV4/20AL	MIHV4/20	4	78
MIHV4/40AL	MIHV4/40	4	82
MIHV6/30AL	MIHV6/30	6	80
MIHV6/55AL	MIHV6/55	6	82
MIHV8/40AL	MIHV8/40	8	82

Högflödesejektorer

Vid "poröst" material t.ex wellpapp, trä m.m

Högvakuümejektorer

Vid "täta" material som t.ex plåt, glas

RENBLÅS/FRIBLÅSMODUL

För serie HV / HF, MIHV / MIHF



Art.nr	Benämning
ALMI48	Renblåsningsmodul Ø48
ALMI59	Renblåsningsmodul Ø59

Modulen fungerar som en renblåsning av ejektor från eventuell smuts.
Friblåsfunktion för sugkoppar.

BACKVENTIL

För serie HV / HF



Art.nr	Benämning
CMAL1/2	CMAL 1/2
CMAL3/4	CMAL 3/4
CMAL1	CMAL 1"

TURTLEPUMP

Singel, dubbel, mega



Bilden visar en Turtlepump, Mega
Inklusive AS-kit, Startventil,
ljuddämpare, manometer

Benämning	Steg	Max vakuum (-kPa)	Max flöde (NI/min)	Luftförbrukning (NI/min)
Singel, Höglödes				
VTCL 3021	2	-75	200	70 - 104
VTCL 3031	3	-75	362	70 - 104
Dubbel, Höglödes				
VTCL 3022	2	-75	400	140 - 208
VTCL 3032	2	-75	724	140 - 208
Mega, Höglödes				
VTCL 3122	2	-75	400	140 - 208
VTCL 3123	2	-75	600	210 - 312
VTCL 3124	2	-75	800	280 - 416
VTCL 3132	3	-75	724	140 - 208
VTCL 3133	3	-75	1086	210 - 312
VTCL 3134	3	-75	1448	280 - 416
Singel, Högvakuum				
VTC 3021	2	-93	171	97 - 152
VTC 3031	3	-93	341	97 - 152
Dubbel, Högvakuum				
VTC 3022	2	-93	342	194 - 304
VTC 3032	2	-93	682	194 - 304
Mega, Högvakuum				
VTC 3122	2	-93	342	194 - 304
VTC 3123	2	-93	513	291 - 456
VTC 3124	2	-93	684	388 - 608
VTC 3132	3	-93	682	194 - 304
VTC 3133	3	-93	1023	291 - 456
VTC 3134	3	-93	1364	388 - 608

Information

Patenterad funktion, Låg vikt, hög tillförlitlighet - fungerar bra vid låga drivtryck. Integrerat självrengörande filter med friblåsningsventil

Tillbehör

AS-kit Luftsparautomatik för att minimera energiförbrukning
Ljuddämpare
Startventil m.m
Vakuumpakt
Ljuddämpare, Twofold för låga ljudnivåer 50 - 65dBA, riktbart utblås m.m

Höglödesejektorer

Vid "poröst" material t.ex wellpapp, trä m.m

Högvakuumejektorer

Vid "täta" material som t.ex plåt, glas

V-PUMP

Höglödes, Högvakuum



Bilden visar V-pump med olika tillval.
AS-kit, Vakuumpakt m.m

Benämning	Anslutningar	Max vakuum (-kPa)	Max flöde (NI/min)	Luftförbrukning (NI/min)
Höglödes				
VLS 144	4 x 1/4	-75	362	70 - 104
VLS 146	6 x 1/4	-75	362	70 - 104
VLS 148	8 x 1/4	-75	362	70 - 104
Högvakuum				
VS 144	4 x 1/4	-93	341	97 - 152
VS 146	6 x 1/4	-93	341	97 - 152
VS 148	8 x 1/4	-93	341	97 - 152

Information

Låg vikt, hög tillförlitlighet - fungerar bra vid låga drivtryck.
Lätt att montera, kan väljas med 4 - 8st vakuumslutningar

Tillbehör

AS-kit Luftsparautomatik för att minimera energiförbrukning
Ljuddämpare
Startventil m.m
Vakuumpakt
Ljuddämpare, Twofold för låga ljudnivåer 50 - 65dBA, riktbart utblås m.m

CLASSIC

L, VL, M, X och H karakteristik



Bilden visar Classic vakuumpump
Inkl. AS-kit, ljuddämpare,
manometer

Benämning	Drivtryck (bar)	Max vakuum (-kPa)	Max flöde (NI/min)	Luftförbrukning (NI/min)
Högvakuum				
VTM25L	3 - 6bar	-91	365	114
VTM50L	"	-91	622	228
VTM75L	"	-91	841	342
VTM100L	"	-91	1060	456
VTM125L	"	-91	1195	570
VTM150L	"	-91	1370	684
Höglödes				
VTL25	4 - 6bar	-80	379	78 - 105
VTL50	"	-80	650	156 - 210
VTL75	"	-80	820	234 - 315
VTL100	"	-80	990	312 - 420
VTL125	"	-80	1090	390 - 525
VTL150	"	-80	1303	468 - 630
VTL175	"	-80	1682	546 - 735
VTL200	"	-80	2061	624 - 840

Ovanstående Classic vakuumpumpar är de vanligast förekommande.
För övriga varianter och modeller ber vi er kontakta oss för rådgivning

Tillbehör

AS-kit Luftsparautomatik för att minimera energiförbrukning,
Ljuddämpare, Startventil, Vakuumpakt m.m

VSM

Separat friblåsning
Drivtryck 3 - 6bar



Benämning	Drivtryck (bar)	Max vakuum (-kPa)	Max flöde (NI/min)	Luftförbrukning (NI/min)
-----------	-----------------	-------------------	--------------------	--------------------------

Inkl. ljuddämpare

VSM203-F				
VSM203-MT8				
VSM203-ML8				
VSM203-MR8				
VSM203-PT8	3 - 6	-90	85,8	20 - 32
VSM203-PL8				
VSM203-PR8				
VSM203-PT6				
VSM203-PL6				
VSM203-PR6				

Inkl. ljuddämpare samt backventil

VSM203N-F				
VSM203N-MT8				
VSM203N-ML8				
VSM203N-MR8				
VSM203N-PT8	3 - 6	-90	85,8	20 - 32
VSM203N-PL8				
VSM203N-PR8				
VSM203N-PT6				
VSM203N-PL6				
VSM203N-PR6				

Inkl. fästplugg

VSM202-F				
VSM202-MT8				
VSM202-ML8				
VSM202-MR8				
VSM202-PT8	3 - 6	-90	85,8	20 - 32
VSM202-PL8				
VSM202-PR8				
VSM202-PT6				
VSM202-PL6				
VSM202-PR6				

Inkl. fästplugg samt backventil

VSM202N-F				
VSM202N-MT8				
VSM202N-ML8				
VSM202N-MR8				
VSM202N-PT8	3 - 6	-90	85,8	20 - 32
VSM202N-PL8				
VSM202N-PR8				
VSM202N-PT6				
VSM202N-PL6				
VSM202N-PR6				

Slavenhet, exkl. vakuum cartridge

VSM020-F				
VSM020-MT8				
VSM020-ML8				
VSM020-MR8				
VSM020-PT8				
VSM020-PL8				
VSM020-PR8				
VSM020-PT6				
VSM020-PL6				
VSM020-PR6				

VSMR

Inklusive friblåsning



Benämning	Drivtryck (bar)	Max vakuum (-kPa)	Max flöde (NI/min)	Luftförbrukning (NI/min)
-----------	-----------------	-------------------	--------------------	--------------------------

Inkl. ljuddämpare

VSMR203-F				
VSMR203-MT8				
VSMR203-ML8				
VSMR203-MR8				
VSMR203-PT8	3 - 6	-90	85,8	20 - 32
VSMR203-PL8				
VSMR203-PR8				
VSMR203-PT6				
VSMR203-PL6				
VSMR203-PR6				

Inkl. ljuddämpare samt backventil

VSMR203N-F				
VSMR203N-MT8				
VSMR203N-ML8				
VSMR203N-MR8				
VSMR203N-PT8	3 - 6	-90	85,8	20 - 32
VSMR203N-PL8				
VSMR203N-PR8				
VSMR203N-PT6				
VSMR203N-PL6				
VSMR203N-PR6				

Inkl. fästplugg

VSMR202-F				
VSMR202-MT8				
VSMR202-ML8				
VSMR202-MR8				
VSMR202-PT8	3 - 6	-90	85,8	20 - 32
VSMR202-PL8				
VSMR202-PR8				
VSMR202-PT6				
VSMR202-PL6				
VSMR202-PR6				

Inkl. fästplugg samt backventil

VSMR202N-F				
VSMR202N-MT8				
VSMR202N-ML8				
VSMR202N-MR8				
VSMR202N-PT8	3 - 6	-90	85,8	20 - 32
VSMR202N-PL8				
VSMR202N-PR8				
VSMR202N-PT6				
VSMR202N-PL6				
VSMR202N-PR6				

**Infästningsmöjligheter / förklaringar
VSM / VSMR se nästa sida**

VSM/VSMR

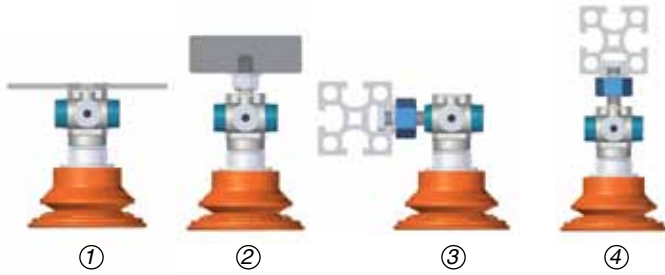
Infästningsmöjligheter

VSM / VSMR har 3 olika infästningsalternativ

F - Genomgående skruv (1)

M - Skruvgänga (2)

P - Profilspar (under, vänster eller höger - 3, 4)



Beställningsnyckel

F Inkluderar kit med skruvar för direktmontering, M4
 MT8 Monteringskit M8, 16mm, Toppmontering
 ML8 Monteringskit M8, 16mm, Vänster
 MR8 Monteringskit M8, 16mm, Höger

Montering med profilsystem

PT8 Monteringskit M8, 27mm, Toppmontering
 PL8 Monteringskit M8, 27mm, Vänster
 PR8 Monteringskit M8, 27mm, Höger
 PT6 Monteringskit M6, 22mm, Toppmontering
 PL6 Monteringskit M6, 22mm, Vänster
 PR6 Monteringskit M6, 22mm, Höger

VSM/VSMR

Monteringsexempel



VCS

Fjäderben med 2-steps ejektor



Benämning	Drivtryck (bar)	Max vakuum (-kPa)	Max flöde (NI/min)	Luftförbrukning (NI/min)
VCS 202-18M	4 - 6	-90	85,8	20 - 32
VCS 202-38M				
VCS 202-12M				

18M = Anslutning 1/8"
 38M = Anslutning 3/8"
 12M = Anslutning 1/2"

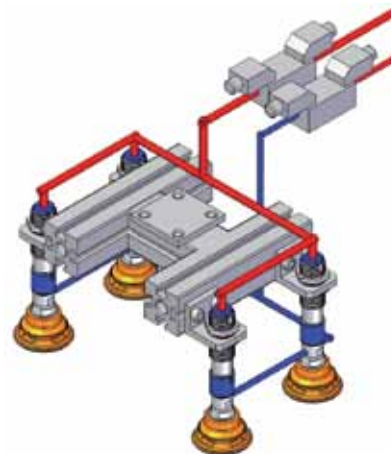
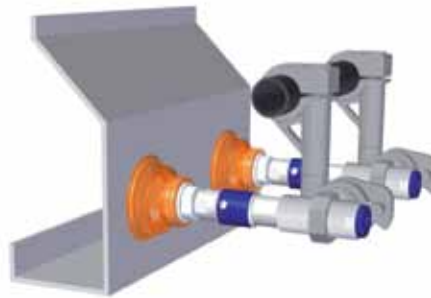
Samtliga VCS fjäderben har en slaglängd på 20mm

Information

Inbyggd ljuddämpare, hög noggrannhet även vid ojämna drivtryck.
 Låg luftförbrukning, enkel montering

VCS

Monteringsexempel



G80
V-Grip, bredd 84mm



Information

Max vakuumnivå	-75kPa till -85kPa
Max flöde	724NI/min
Drivtryck	4 - 6bar
Luftförbrukning	208NI/min
Ljudnivå	55 - 65dBa

Beställningsnyckel

G80x150-L2-EW

① ② ③ ④ ⑤

- ① G Serie
G80, 84mm
- ② Längd
150, 200, 220, 250, 300mm
- ③ Vakuumpatron (typ)

MC2 (150 - 200mm)	Max vakuum -85kPa Max vakuumflöde 172 NI/min
LC2 (220 - 250mm)	Max vakuum -75kPa Max vakuumflöde 400 NI/min
L2 (300mm)	Max vakuum -75kPa Max vakuumflöde 724 NI/min
- ④ Backventil

E	Standard
A	Justerbar
- ⑤ Avstånd mellan ventiler

S	Tätt (Narrow)
W	Brett (Wide)

Information

V-Grip hanterar produkter av varierande former, vikter och porositet. Flexibelt svampgummi (EPDM) för utmärkt grepp. Finns med standardventiler samt justerbara backventiler Enkla installationer med litet behov av underhåll

Tillbehör
Ventiler för styrning
Vakuumvakter
m.m

GF80
V-Grip, bredd 84mm
Exkl. vakuumpatron



Beställningsnyckel

GF80x150-ES

① ② ③ ④

- ① GF Serie
GF80, 84mm, *Exklusive vakuumpatron*
- ② Längd
100, 150, 200, 220, 250, 300mm
- ③ Backventil

E	Standard
A	Justerbar
- ④ Avstånd mellan ventiler

S	Tätt (Narrow)
W	Brett (Wide)

Information

GF - serien innehåller inte någon vakuumpatron. Drivning sker istället från extern vakuumpump / ejektor.

Tillbehör
Ventiler för styrning
Vakuumvakter
m.m



G130, 200, 300
V-Grip, bredd 134, 204, 304mm



Max vakuumnivå	-75kPa
Max flöde	2 896NI/min
Drivtryck	4 - 6bar
Luftförbrukning	832NI/min
Ljudnivå	55 - 65dBa

Beställningsnyckel

G130x300-L4-ES

① ② ③ ④ ⑤

① G Serie
G130 (134mm) - G200 (204mm) - G300 (304mm)

② Längd
G130 - 220, 300, 400, 600, 800, 1000, 1200mm
G200 - 250, 300, 400, 600, 800, 1000, 1200mm
G300 - 300, 400, 600, 800, 1000, 1200mm

③ Vakuumpatron (typ),
Max vakuum -75kPa

L2 *	Max vakuumflöde 724 NI/min
L3 *	Max vakuumflöde 1086 NI/min
L4 *	Max vakuumflöde 1448 NI/min
L5 **	Max vakuumflöde 1810 NI/min
L6 **	Max vakuumflöde 2172 NI/min
L7 **	Max vakuumflöde 2534 NI/min
L8 **	Max vakuumflöde 2896 NI/min

* 220 - 500mm använd L2 - L4

** 600 - 1200mm använd L2 - L8

④ Backventil
E Standard
A Justerbar

⑤ Avstånd mellan ventiler
S Tätt (Narrow)
W Brett (Wide)

Information

V-Grip hanterar produkter av varierande former, vikter och porositet. Flexibelt svampgummi (EPDM) för utmärkt grepp. Finns med standardventiler samt justerbara backventiler. Enkla installationer med litet behov av underhåll.

Tillbehör
Ventiler för styrning
Vakuumvakter
m.m

GF130, 200, 300
V-Grip, bredd 134, 204, 304mm
Exkl. vakuumpatron



GF130x300-ES

① ② ③ ④

① GF Serie
GF130 (134mm) - GF200 (204mm) - GF300 (304mm)

② Längd
GF130 - 220, 300, 400, 600, 800, 1000, 1200mm
GF200 - 250, 300, 400, 600, 800, 1000, 1200mm
GF300 - 300, 400, 600, 800, 1000, 1200mm

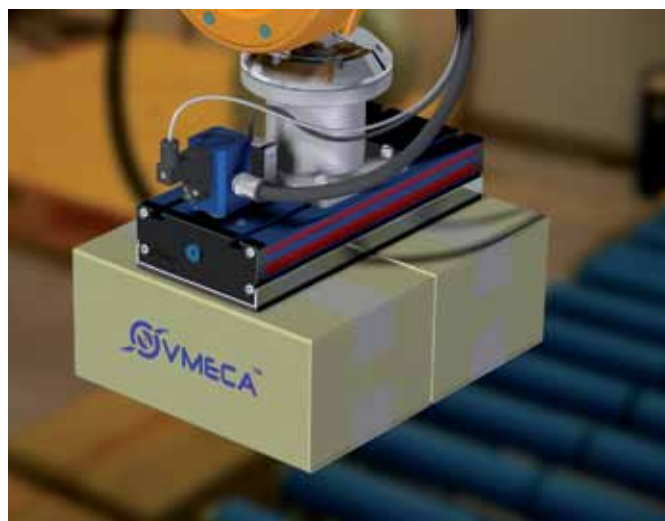
③ Backventil
E Standard
A Justerbar

④ Avstånd mellan ventiler
S Tätt (Narrow)
W Brett (Wide)

Information

GF - serien innehåller inte någon vakuumpatron. Drivning sker istället från extern vakuumpump / ejektor.

Tillbehör
Ventiler för styrning
Vakuumvakter
m.m



AS-KIT Luftsparautomatik



Art.nr	Benämning
V203369	AS-Kit, V-pump, A-ejektorer m.m

AS-kit består av en pneumatisk vakuumvakt samt 2/2-vägs ventil. Detta kombineras med en vakuumejektor vilken *måste ha integrerad backventil*.

Kiten går även att eftermontera på redan befintlig applikation.

BJ Kulled



Art.nr	Benämning	Anslutning
V205868	BJ18	1/8
V205869	BJ12	1/2

Kulleder används främst tillsammans med flata sugkoppar vilka inte kan kompensera för sluttande eller vinklade ytor. Det går också att montera kulleder med bälgkoppar.

Vakuumanlutningen går rakt genom leden och monteras direkt på sugkoppen.

VTS Ljuddämpare



Art.nr	Benämning	Anslutning
V205998	VTS18	1/8
V205999	VTS14	1/4
V206000	VTS38	3/8
V206001	VTS34	3/4
V206003	VTS10	1"

Genomströmnings ljuddämpare i sex olika storlekar. Hög ljuddämpning vid all avluftning. Med fördel används de till ejektorer / vakuumpumpar för en bra arbetsmiljö.

VAKUUMVAKT PNP



Art.nr	Benämning	Anslutning	Kabel	Utgång
Vakuumvakt, -1...0bar				
V205936	VP20V-03-F1	1/8	2m	Digital
V205937	VP20C-03-F1-C	1/8	M8	Digital
V205938	VP20C-03-F1-A	1/8	2m	Analog
Tryckvakt, 0...10bar				
V205948	VP20P-03-F1	1/8	2m	Digital
V205949	VP20P-03-F1-C	1/8	M8	Digital
V205950	VP20P-03-F1-A	1/8	2m	Analog
Kombinerad, -1...+1bar				
V205936	VP20C-03-F1	1/8	2m	Digital
V205937	VP20C-03-F1-C	1/8	M8	Digital
V205938	VP20C-03-F1-A	1/8	2m	Analog

VAV 18 Vakuumvakt



Art.nr	Benämning	Ansl. gänga
40003020	VAV 18 (NC)	1/8
40003021	VAV 18 (NO)	1/8

VTF

Vakuumfilter, 20µm



Art.nr	Benämning	Anslutning	Volym(l)
V205886	VTF38-96	3/8	0,20
V205887	VTF38-141	3/8	0,27
V205888	VTF12-96	1/2	0,20
V205889	VTF12-141	1/2	0,27
V205890	VTF34-96	3/4	0,20
V205891	VTF34-141	3/4	0,27
V205892	VTF01-118	1"	0,49
V205893	VTF01-154	1"	0,68
V205894	VTF02-118	1 1/2"	0,49
V205895	VTF02-154	1 1/2"	0,68

VAKUUMFILTER

VFB, Högkapacitetsfilter, 10µm



Art.nr	Benämning	y.d1	y.d2	Filter area
VFB20-6-6	Vakuumfilter instick 6-6	6	6	20cm ²
VFB20-8-8	Vakuumfilter instick 8-8	8	8	20cm ²
VFB20-10-10	Vakuumfilter instick 10-10	10	10	20cm ²
VFB20-12-12	Vakuumfilter instick 12-12	12	12	20cm ²

Andra typer av vakuumfilter mot förfrågan

VAKUUMFILTER

VFU, 10µm



Art.nr / Benämning	y.d1	y.d2	Filter area
VFU2-44P	4	4	7,5cm ²
VFU2-66P	6	6	7,5cm ²
VFU3-66P	6	6	12,5cm ²
VFU3-88P	8	8	12,5cm ²
VFU3-1010P	10	10	12,5cm ²

Andra typer av vakuumfilter mot förfrågan

VAKUUMFILTER

VFR, Högkapacitetsfilter, 10µm



Art.nr / Benämning	y.d1	y.d2	Filter area
VFR20-6-6	6	6	20cm ²
VFR20-8-8	8	8	20cm ²
VFR20-10-10	10	10	20cm ²
VFR20-12-12	12	12	20cm ²

Applikationsexempel:

Utsug / förflyttning av damm / partiklar

VAKUUMFILTER

VFR, Högkapacitetsfilter, 10µm

Öppet mot atmosfär



Art.nr / Benämning	y.d	Filter area
VFR20-6	6	20cm ²
VFR20-8	8	20cm ²
VFR20-10	10	20cm ²
VFR20-12	12	20cm ²

Applikationsexempel:

Utsug / förflyttning av damm / partiklar

Sugkoppar

Vakuumpplikationer med sugkoppar ger dig **stora valmöjligheter**. Med sugkoppar kan man till exempel hantera och lyfta skivor, glas, betongplattor, öppna påsar, plocka elektriska komponenter, CD/DVD, etikettera samt använda dem för fasthållning av komponenter.

Urvalet av sugkoppar i denna produktöversikt visar våra **standard sugkoppar** som är **utbytbara** mot flertalet **andra märken**. För andra modeller ber vi er kontakta oss för en ersättningstyp från vårt **"specialsortiment"**.

Flera olika **material** med olika **egenskaper** gör det enkelt att hitta något som passar just i Er applikation.



Sugkoppar, brett program

Materialspecifikationer

Nedan följer kort en introduktion till standard material. Fler material och hårdheter (Shore) är tillgängliga mot förfrågan.

TPU (P45) *Shore-A 45 ±5*
Polyuretan
Temp.område -20°C...+80°C*
Nötningstålighet Utmärkt
Oljeresistens Utmärkt
Ozonresistens Utmärkt
Alkohol Mycket god
Oxidation Mycket god
Färg Transparent Orange

Naturgummi (G50) *Shore-A 50 ±5*
Paragummi (G40) *Shore-A 40 ±5*
Temp.område -40°C...+80°C
Nötningstålighet Utmärkt
Oljeresistens Olämplig
Ozonresistens Bra
Färg Svart, Brun

Silicon (S50) *Shore-A 50 ±5, Livsmedelsgodkänd*
Temp.område -70°C...+200°C
Nötningstålighet Bra
Oljeresistens Olämplig
Ozonresistens Utmärkt
Alkohol Mycket god
Oxidation Utmärkt
Färg Transparent Vit

NBR (L50) *Shore-A 50 ±5*
Temp.område -40°C...+110°C
Nötningstålighet Bra
Oljeresistens Utmärkt
Ozonresistens Bra
Alkohol Mycket god
Oxidation Mycket god
Färg Svart

EPDM (E30) *Shore-A 30/80 ±5*
Temp.område -40°C...+130°C
Nötningstålighet God
Oljeresistens Olämplig
Ozonresistens Utmärkt
Alkohol Utmärkt
Oxidation Utmärkt
Färg Svart

Kloropren (K50) *Shore-A 50 ±5*
Temp.område -40°C...+110°C
Nötningstålighet Utmärkt
Oljeresistens Utmärkt
Ozonresistens Bra
Alkohol Mycket god
Oxidation Mycket god
Färg Svart

Urvalstabell - användningsområden

Miljö / applikation	Kloropren	Silikon	Konduktivt silikon*	Nitrilgummi	Polyurethan	Etenpropen	Naturgummi	Paragummi
	CR	SIL	CSIL	NBR	TPU, PUR, PU	EPDM	NR	NR
Livsmedel								
Oljiga ytor								
Avtrycksfritt								
Höga temperaturer								
Låga temperaturer								
Grova / ojämna ytor								
Elkomponenter								
Statisk elkänslighet								

* Mot förfrågan

BÄLGSUGKOPPAR
Serie BS, BSI

Bälgsugkopp lämplig för nivåanpassning samt separering av tunna detaljer. Flera bälgsugkopp i en applikation klarar av nivåskillnader och varierande former.

Diameter Ø8 - 150mm
Material Kloropren, Silikon, TPU



BÄLGSUGKOPPAR
Serie BS/L, BSLI

Hög bälgsugkopp lämplig för större nivåanpassning samt separering av tunna detaljer. Flera bälgsugkopp i en applikation klarar av nivåskillnader och varierande former.

Diameter Ø20 - 50mm
Material Kloropren, Silikon, TPU



KONISKA SUGKOPPAR
Serie KS, KSI

Konisk sugkopp för hantering av plana eller lätt välvda ytor

Diameter Ø5 - 50mm
Material Kloropren, Silikon, TPU



KONISKA SUGKOPPAR
Serie KSB

Konisk sugkopp med bommar för hantering av plana eller lätt välvda ytor. Speciellt lämplig för plåt, glas m.m
De invändiga bommarna ökar friktionen mot underlaget

Diameter Ø16 - 150mm
Material Kloropren, Silikon, TPU



DJUPA SUGKOPPAR
Serie DJS

Djup sugkopp för hantering av välvda och oregelbundna ytor. Kan även användas för att lyfta över hörn och kanter.

Diameter Ø15 - 50mm
Material Kloropren, Silikon, TPU



SFÄRISKA SUGKOPPAR
Serie SF, SFI, SF/L

Sfärisk sugkopp för hantering av plana och välvda ytor

Diameter Ø6 - 100mm
Material Gummi, NBR, Silikon



OVALA SUGKOPPAR

Serie OV, OVK, OS

Används till plana och lätt välvda ytor.
Vanlig för lyft av plåt, glas m.m. inom bilindustrin.

Storlek 4 x 7mm - 500 x 180mm
Material Gummi, NBR, Silikon, EPDM



FLATA SUGKOPPAR

Serie DISCO, DIS, DISE

Används till plana och jämna ytor.
Passar även för vertikala lyft

Diameter Ø65 - 340mm
Material Gummi, NBR, Silikon, PU



BÄLGSUGKOPPAR

Serie BS/D, med disk / bommar

Bälgsugkopp speciellt utformad för fasthållning samt tiltning
för ex. glashantering.

Diameter Ø150 - 210mm
Material NBR



Dimensionering sugkopp

Grundförutsättningar - Slät yta samt ej poröst material

D = Sugkoppens diameter (mm)
m = Massa (Kg)
U = Undertryck (-kPa)
n = Säkerhetsfaktor
s = Antalet sugkopp

$$D = 113 * \sqrt{\frac{m * n}{U * s}}$$

Notera:

Sugkopp kan användas även vid vertikala lyft, dock skall då tagas i åtanke
att sugkoppen skall vara styvare samt ha en maximal friktionsyta (bommar)

- Lyftkraften blir reducerad!

Hållkraft Kraften = Trycket * Arean

Rekommenderad vakuumnivå -60kPa...-70kPa

Slitaget på sugkopp ökar vid högre vakuumnivåer samtidigt som energibehovet kraftigt höjs. En ökning av vakuumnivån från -60kPa till -90kPa ökar lyftkraften med 15 till 45% beroende på sugkoppstyp, erforderligt energibehov ökar däremot med faktor 10.

Säkerhetsfaktorer

Vid dimensionering av sugkopp gäller en säkerhetsfaktor på 2 vid horisontella lyft*.

Om hanteringen görs under snabba förflyttningar, rekommenderas att multiplicera objektets vikt med 2,5 för att beräkna sugkoppens storlek.

* Säkerhetsfaktor vid vertikala lyft bör vara >4

BÄLGSUGKOPPAR

BS, Ø8 - 150mm, Inkl. nippel / hus



Art.nr	Benämning	Diameter Ø	Material
Inkl. Nippel			
PBS-008-02-K50	BS 008-M5	8	Kloropren
PBS-008-02-P45	BS 008-M5	8	TPU
PBS-008-02-S50	BS 008-M5	8	Silikon
PBS-011-02-K50	BS 011-M5	11	Kloropren
PBS-011-02-P45	BS 011-M5	11	TPU
PBS-011-02-S50	BS 011-M5	11	Silikon
PBS-016-02-K50	BS 016-M5	16	Kloropren
PBS-016-02-P45	BS 016-M5	16	TPU
PBS-016-02-S50	BS 016-M5	16	Silikon
Inkl. Aluminiumhus, filter			
PBS-020-11-K50	BS 020-1/8	20	Kloropren
PBS-020-11-P45	BS 020-1/8	20	TPU
PBS-020-11-S50	BS 020-1/8	20	Silikon
PBS-030-11-K50	BS 030-1/8	30	Kloropren
PBS-030-11-P45	BS 030-1/8	30	TPU
PBS-030-11-S50	BS 030-1/8	30	Silikon
PBS-040-11-K50	BS 040-1/8	40	Kloropren
PBS-040-11-P45	BS 040-1/8	40	TPU
PBS-040-11-S50	BS 040-1/8	40	Silikon
PBS-050-11-K50	BS 050-1/8	50	Kloropren
PBS-050-11-P45	BS 050-1/8	50	TPU
PBS-050-11-S50	BS 050-1/8	50	Silikon
PBS-075-11-K50	BS 075-1/8	75	Kloropren
PBS-075-11-P45	BS 075-1/8	75	TPU
PBS-075-11-S50	BS 075-1/8	75	Silikon
PBS-110-14-K50	BS 110-1/2	110	Kloropren
PBS-110-14-P45	BS 110-1/2	110	TPU
PBS-110-14-S50	BS 110-1/2	110	Silikon
PBS-150-14-K50	BS 150-1/2	150	Kloropren
PBS-150-14-P45	BS 150-1/2	150	TPU
PBS-150-14-S50	BS 150-1/2	150	Silikon
Inkl. Aluminiumhus typ påstick			
PBSP-020-11-K50	BS-P 020-1/8	20	Kloropren
PBSP-020-11-P45	BS-P 020-1/8	20	TPU
PBSP-020-11-S50	BS-P 020-1/8	20	Silikon
PBSP-025-11-K50	BS-P 025-1/8	25	Kloropren
PBSP-025-11-P45	BS-P 025-1/8	25	TPU
PBSP-025-11-S50	BS-P 025-1/8	25	Silikon
PBSP-030-11-K50	BS-P 030-1/8	30	Kloropren
PBSP-030-11-P45	BS-P 030-1/8	30	TPU
PBSP-030-11-S50	BS-P 030-1/8	30	Silikon
PBSP-040-11-K50	BS-P 040-1/8	40	Kloropren
PBSP-040-11-P45	BS-P 040-1/8	40	TPU
PBSP-040-11-S50	BS-P 040-1/8	40	Silikon
PBSP-050-11-K50	BS-P 050-1/8	50	Kloropren
PBSP-050-11-P45	BS-P 050-1/8	50	TPU
PBSP-050-11-S50	BS-P 050-1/8	50	Silikon

BÄLGSUGKOPPAR

BS, Ø8 - 150mm



Art.nr	Benämning	Diameter Ø	Material
Exkl. Nippel / hus			
PBS-008-00-K50	BS 008	8	Kloropren
PBS-008-00-P45	BS 008	8	TPU
PBS-008-00-S50	BS 008	8	Silikon
PBS-011-00-K50	BS 011	11	Kloropren
PBS-011-00-P45	BS 011	11	TPU
PBS-011-00-S50	BS 011	11	Silikon
PBS-016-00-K50	BS 016	16	Kloropren
PBS-016-00-P45	BS 016	16	TPU
PBS-016-00-S50	BS 016	16	Silikon
PBS-020-00-K50	BS 020	20	Kloropren
PBS-020-00-P45	BS 020	20	TPU
PBS-020-00-S50	BS 020	20	Silikon
PBS-030-00-K50	BS 030	30	Kloropren
PBS-030-00-P45	BS 030	30	TPU
PBS-030-00-S50	BS 030	30	Silikon
PBS-040-00-K50	BS 040	40	Kloropren
PBS-040-00-P45	BS 040	40	TPU
PBS-040-00-S50	BS 040	40	Silikon
PBS-050-00-K50	BS 050	50	Kloropren
PBS-050-00-P45	BS 050	50	TPU
PBS-050-00-S50	BS 050	50	Silikon
PBS-075-00-K50	BS 075	75	Kloropren
PBS-075-00-P45	BS 075	75	TPU
PBS-075-00-S50	BS 075	75	Silikon
PBS-110-00-K50	BS 110	110	Kloropren
PBS-110-00-P45	BS 110	110	TPU
PBS-110-00-S50	BS 110	110	Silikon
PBS-150-00-K50	BS 150	150	Kloropren
PBS-150-00-P45	BS 150	150	TPU
PBS-150-00-S50	BS 150	150	Silikon

Dessa sidor visar endast standardmodeller
Vi har 1000-tals fler modeller
Kontakta oss för information

BÄLGSUGKOPPAR
BS/L Ø20 - 50mm, Inkl. hus



Art.nr	Benämning	Diameter Ø	Material
Inkl. Aluminiumhus, filter			
PBL-020-11-K50	BS/L 020-1/8	20	Kloropren
PBL-020-11-P45	BS/L 020-1/8	20	TPU
PBL-020-11-S50	BS/L 020-1/8	20	Silikon
PBL-030-11-K50	BS/L 030-1/8	30	Kloropren
PBL-030-11-P45	BS/L 030-1/8	30	TPU
PBL-030-11-S50	BS/L 030-1/8	30	Silikon
PBL-040-11-K50	BS/L 040-1/8	40	Kloropren
PBL-040-11-P45	BS/L 040-1/8	40	TPU
PBL-040-11-S50	BS/L 040-1/8	40	Silikon
PBL-050-11-K50	BS/L 050-1/8	50	Kloropren
PBL-050-11-P45	BS/L 050-1/8	50	TPU
PBL-050-11-S50	BS/L 050-1/8	50	Silikon
Inkl. Aluminiumhus typ påstick			
PBLP-020-11-K50	BS/L-P 020-1/8	20	Kloropren
PBLP-020-11-P45	BS/L-P 020-1/8	20	TPU
PBLP-020-11-S50	BS/L-P 020-1/8	20	Silikon
PBLP-030-11-K50	BS/L-P 030-1/8	30	Kloropren
PBLP-030-11-P45	BS/L-P 030-1/8	30	TPU
PBLP-030-11-S50	BS/L-P 030-1/8	30	Silikon
PBLP-040-11-K50	BS/L-P 040-1/8	40	Kloropren
PBLP-040-11-P45	BS/L-P 040-1/8	40	TPU
PBLP-040-11-S50	BS/L-P 040-1/8	40	Silikon
PBLP-050-11-K50	BS/L-P 050-1/8	50	Kloropren
PBLP-050-11-P45	BS/L-P 050-1/8	50	TPU
PBLP-050-11-S50	BS/L-P 050-1/8	50	Silikon

BÄLGSUGKOPPAR
BS/L Ø20 - 50mm



Art.nr	Benämning	Diameter Ø	Material
Exkl. Nippel / hus			
PBL-020-00-K50	BS/L 020	20	Kloropren
PBL-020-00-P45	BS/L 020	20	TPU
PBL-020-00-S50	BS/L 020	20	Silikon
PBL-030-00-K50	BS/L 030	30	Kloropren
PBL-030-00-P45	BS/L 030	30	TPU
PBL-030-00-S50	BS/L 030	30	Silikon
PBL-040-00-K50	BS/L 040	40	Kloropren
PBL-040-00-P45	BS/L 040	40	TPU
PBL-040-00-S50	BS/L 040	40	Silikon
PBL-050-00-K50	BS/L 050	50	Kloropren
PBL-050-00-P45	BS/L 050	50	TPU
PBL-050-00-S50	BS/L 050	50	Silikon

BÄLGSUGKOPPAR
BSI Ø30 - 85mm



Art.nr	Benämning	Diameter Ø	Material
ABSI-030-12-S50	BSI 030-1/4	30	Silikon
ABSI-030-12-G40	BSI 030-1/4	30	Paragummi
ABSI-030-12-L50	BSI 030-1/4	30	NBR
ABSI-040-12-S50	BSI 040-1/4	40	Silikon
ABSI-040-12-G40	BSI 040-1/4	40	Paragummi
ABSI-040-12-L50	BSI 040-1/4	40	NBR
ABSI-050-12-S50	BSI 050-1/4	50	Silikon
ABSI-050-12-G40	BSI 050-1/4	50	Paragummi
ABSI-050-12-L50	BSI 050-1/4	50	NBR
ABSI-060-12-S50	BSI 060-1/4	60	Silikon
ABSI-060-12-L50	BSI 060-1/4	60	NBR
ABSI-085-12-S50	BSI 085-1/4	85	Silikon
ABSI-085-12-L50	BSI 085-1/4	85	NBR

BÄLGSUGKOPPAR
BSLI Ø30 - 85mm



Art.nr	Benämning	Diameter Ø	Material
ABSLI-030-12-S50	BSLI 030-1/4	30	Silikon
ABSLI-030-12-G40	BSLI 030-1/4	30	Paragummi
ABSLI-030-12-L50	BSLI 030-1/4	30	NBR
ABSLI-040-12-S50	BSLI 040-1/4	40	Silikon
ABSLI-040-12-G40	BSLI 040-1/4	40	Paragummi
ABSLI-040-12-L50	BSLI 040-1/4	40	NBR
ABSLI-050-12-S50	BSLI 050-1/4	50	Silikon
ABSLI-050-12-G40	BSLI 050-1/4	50	Paragummi
ABSLI-050-12-L50	BSLI 050-1/4	50	NBR
ABSLI-060-12-S50	BSLI 060-1/4	60	Silikon
ABSLI-060-12-L50	BSLI 060-1/4	60	NBR
ABSLI-085-12-S50	BSLI 085-1/4	85	Silikon
ABSLI-085-12-L50	BSLI 085-1/4	85	NBR

KONISKA SUGKOPPAR
 KS Ø5 - 50mm, Inkl. nippel / hus


Art.nr	Benämning	Diameter Ø	Material
Inkl. Nippel			
PKU-005-02-K50	KS 005-M5	5	Kloropren
PKU-005-02-P45	KS 005-M5	5	TPU
PKU-005-02-S50	KS 005-M5	5	Silikon
PKU-007-02-K50	KS 007-M5	7	Kloropren
PKU-007-02-P45	KS 007-M5	7	TPU
PKU-007-02-S50	KS 007-M5	7	Silikon
PKU-011-02-K50	KS 011-M5	11	Kloropren
PKU-011-02-P45	KS 011-M5	11	TPU
PKU-011-02-S50	KS 011-M5	11	Silikon
PKU-016-02-K50	KS 016-M5	16	Kloropren
PKU-016-02-P45	KS 016-M5	16	TPU
PKU-016-02-S50	KS 016-M5	16	Silikon
Inkl. Aluminiumhus, filter			
PKU-020-11-K50	KS 020-1/8	20	Kloropren
PKU-020-11-P45	KS 020-1/8	20	TPU
PKU-020-11-S50	KS 020-1/8	20	Silikon
PKU-025-11-K50	KS 025-1/8	25	Kloropren
PKU-025-11-P45	KS 025-1/8	25	TPU
PKU-025-11-S50	KS 025-1/8	25	Silikon
PKU-030-11-K50	KS 030-1/8	30	Kloropren
PKU-030-11-P45	KS 030-1/8	30	TPU
PKU-030-11-S50	KS 030-1/8	30	Silikon
PKU-040-11-K50	KS 040-1/8	40	Kloropren
PKU-040-11-P45	KS 040-1/8	40	TPU
PKU-040-11-S50	KS 040-1/8	40	Silikon
PKU-050-11-K50	KS 050-1/8	50	Kloropren
PKU-050-11-P45	KS 050-1/8	50	TPU
PKU-050-11-S50	KS 050-1/8	50	Silikon
Inkl. Aluminiumhus typ påstick			
PKUP-020-11-K50	KS-P 020-1/8	20	Kloropren
PKUP-020-11-P45	KS-P 020-1/8	20	TPU
PKUP-020-11-S50	KS-P 020-1/8	20	Silikon
PKUP-025-11-K50	KS-P 025-1/8	25	Kloropren
PKUP-025-11-P45	KS-P 025-1/8	25	TPU
PKUP-025-11-S50	KS-P 025-1/8	25	Silikon
PKUP-030-11-K50	KS-P 030-1/8	30	Kloropren
PKUP-030-11-P45	KS-P 030-1/8	30	TPU
PKUP-030-11-S50	KS-P 030-1/8	30	Silikon
PKUP-040-11-K50	KS-P 040-1/8	40	Kloropren
PKUP-040-11-P45	KS-P 040-1/8	40	TPU
PKUP-040-11-S50	KS-P 040-1/8	40	Silikon
PKUP-050-11-K50	KS-P 050-1/8	50	Kloropren
PKUP-050-11-P45	KS-P 050-1/8	50	TPU
PKUP-050-11-S50	KS-P 050-1/8	50	Silikon

KONISKA SUGKOPPAR
 KS Ø5 - 50mm


Art.nr	Benämning	Diameter Ø	Material
Exkl. Nippel / hus			
PKU-005-00-K50	KS 005	5	Kloropren
PKU-005-00-P45	KS 005	5	TPU
PKU-005-00-S50	KS 005	5	Silikon
PKU-007-00-K50	KS 007	7	Kloropren
PKU-007-00-P45	KS 007	7	TPU
PKU-007-00-S50	KS 007	7	Silikon
PKU-011-00-K50	KS 011	11	Kloropren
PKU-011-00-P45	KS 011	11	TPU
PKU-011-00-S50	KS 011	11	Silikon
PKU-016-00-K50	KS 016	16	Kloropren
PKU-016-00-P45	KS 016	16	TPU
PKU-016-00-S50	KS 016	16	Silikon
PKU-020-00-K50	KS 020	20	Kloropren
PKU-020-00-P45	KS 020	20	TPU
PKU-020-00-S50	KS 020	20	Silikon
PKU-025-00-K50	KS 025	25	Kloropren
PKU-025-00-P45	KS 025	25	TPU
PKU-025-00-S50	KS 025	25	Silikon
PKU-030-00-K50	KS 030	30	Kloropren
PKU-030-00-P45	KS 030	30	TPU
PKU-030-00-S50	KS 030	30	Silikon
PKU-040-00-K50	KS 040	40	Kloropren
PKU-040-00-P45	KS 040	40	TPU
PKU-040-00-S50	KS 040	40	Silikon
PKU-050-00-K50	KS 050	50	Kloropren
PKU-050-00-P45	KS 050	50	TPU
PKU-050-00-S50	KS 050	50	Silikon

KONISKA SUGKOPPAR
 KS / V, ventil samt hus, Ø30 - 50mm


Art.nr	Benämning	Diameter Ø	Material
PKUV-030-11-K50	KS/V 030-1/8	30	Kloropren
PKUV-030-11-P45	KS/V 030-1/8	30	TPU
PKUV-030-11-S50	KS/V 030-1/8	30	Silikon
PKUV-040-11-K50	KS/V 040-1/8	40	Kloropren
PKUV-040-11-P45	KS/V 040-1/8	40	TPU
PKUV-040-11-S50	KS/V 040-1/8	40	Silikon
PKUV-050-11-K50	KS/V 050-1/8	50	Kloropren
PKUV-050-11-P45	KS/V 050-1/8	50	TPU
PKUV-050-11-S50	KS/V 050-1/8	50	Silikon

KONISKA SUGKOPPAR

KSB Ø16 - 150mm, Inkl. hus

Med bommar



Art.nr	Benämning	Diameter Ø	Material
Inkl. Aluminiumhus, filter			
PKF-016-02-K50	KSB 016-M5	20	Kloropren
PKF-016-02-P45	KSB 016-M5	20	TPU
PKF-016-02-S50	KSB 016-M5	20	Silikon
PKF-020-11-K50	KSB 020-1/8	20	Kloropren
PKF-020-11-P45	KSB 020-1/8	20	TPU
PKF-020-11-S50	KSB 020-1/8	20	Silikon
PKF-025-11-K50	KSB 025-1/8	25	Kloropren
PKF-025-11-P45	KSB 025-1/8	25	TPU
PKF-025-11-S50	KSB 025-1/8	25	Silikon
PKF-030-11-K50	KSB 030-1/8	30	Kloropren
PKF-030-11-P45	KSB 030-1/8	30	TPU
PKF-030-11-S50	KSB 030-1/8	30	Silikon
PKF-040-11-K50	KSB 040-1/8	40	Kloropren
PKF-040-11-P45	KSB 040-1/8	40	TPU
PKF-040-11-S50	KSB 040-1/8	40	Silikon
PKF-050-11-K50	KSB 050-1/8	50	Kloropren
PKF-050-11-P45	KSB 050-1/8	50	TPU
PKF-050-11-S50	KSB 050-1/8	50	Silikon
PKF-075-11-K50	KSB 075-1/8	75	Kloropren
PKF-075-11-P45	KSB 075-1/8	75	TPU
PKF-075-11-S50	KSB 075-1/8	75	Silikon
PKF-110-14-K50	KSB 110-1/2	110	Kloropren
PKF-110-14-P45	KSB 110-1/2	110	TPU
PKF-110-14-S50	KSB 110-1/2	110	Silikon
PKF-150-14-K50	KSB 150-1/2	150	Kloropren
PKF-150-14-P45	KSB 150-1/2	150	TPU
PKF-150-14-S50	KSB 150-1/2	150	Silikon
Inkl. Aluminiumhus typ påstick			
PKFP-020-11-K50	KSB-P 020-1/8	20	Kloropren
PKFP-020-11-P45	KSB-P 020-1/8	20	TPU
PKFP-020-11-S50	KSB-P 020-1/8	20	Silikon
PKFP-025-11-K50	KSB-P 025-1/8	25	Kloropren
PKFP-025-11-P45	KSB-P 025-1/8	25	TPU
PKFP-025-11-S50	KSB-P 025-1/8	25	Silikon
PKFP-030-11-K50	KSB-P 030-1/8	30	Kloropren
PKFP-030-11-P45	KSB-P 030-1/8	30	TPU
PKFP-030-11-S50	KSB-P 030-1/8	30	Silikon
PKFP-040-11-K50	KSB-P 040-1/8	40	Kloropren
PKFP-040-11-P45	KSB-P 040-1/8	40	TPU
PKFP-040-11-S50	KSB-P 040-1/8	40	Silikon
PKFP-050-11-K50	KSB-P 050-1/8	50	Kloropren
PKFP-050-11-P45	KSB-P 050-1/8	50	TPU
PKFP-050-11-S50	KSB-P 050-1/8	50	Silikon

KONISKA SUGKOPPAR

KSB Ø16 - 150mm

Med bommar



Art.nr	Benämning	Diameter Ø	Material
Exkl. Nippel / hus			
PKF-016-00-K50	KSB 016	16	Kloropren
PKF-016-00-P45	KSB 016	16	TPU
PKF-016-00-S50	KSB 016	16	Silikon
PKF-020-00-K50	KSB 020	20	Kloropren
PKF-020-00-P45	KSB 020	20	TPU
PKF-020-00-S50	KSB 020	20	Silikon
PKF-025-00-K50	KSB 025	25	Kloropren
PKF-025-00-P45	KSB 025	25	TPU
PKF-025-00-S50	KSB 025	25	Silikon
PKF-030-00-K50	KSB 030	30	Kloropren
PKF-030-00-P45	KSB 030	30	TPU
PKF-030-00-S50	KSB 030	30	Silikon
PKF-040-00-K50	KSB 040	40	Kloropren
PKF-040-00-P45	KSB 040	40	TPU
PKF-040-00-S50	KSB 040	40	Silikon
PKF-050-00-K50	KSB 050	50	Kloropren
PKF-050-00-P45	KSB 050	50	TPU
PKF-050-00-S50	KSB 050	50	Silikon
PKF-075-00-K50	KSB 075	75	Kloropren
PKF-075-00-P45	KSB 075	75	TPU
PKF-075-00-S50	KSB 075	75	Silikon
PKF-110-00-K50	KSB 110	110	Kloropren
PKF-110-00-P45	KSB 110	110	TPU
PKF-110-00-S50	KSB 110	110	Silikon
PKF-150-00-K50	KSB 150	150	Kloropren
PKF-150-00-P45	KSB 150	150	TPU
PKF-150-00-S50	KSB 150	150	Silikon

KONISKA SUGKOPPAR

KSB / V, ventil samt hus, Ø30 - 150mm

Med bommar



Art.nr	Benämning	Diameter Ø	Material
Inkl. Aluminiumhus, ventil			
PKFV-030-11-K50	KSB/V 030-1/8	30	Kloropren
PKFV-030-11-P45	KSB/V 030-1/8	30	TPU
PKFV-030-11-S50	KSB/V 030-1/8	30	Silikon
PKFV-040-11-K50	KSB/V 040-1/8	40	Kloropren
PKFV-040-11-P45	KSB/V 040-1/8	40	TPU
PKFV-040-11-S50	KSB/V 040-1/8	40	Silikon
PKFV-050-11-K50	KSB/V 050-1/8	50	Kloropren
PKFV-050-11-P45	KSB/V 050-1/8	50	TPU
PKFV-050-11-S50	KSB/V 050-1/8	50	Silikon
PKFV-075-11-K50	KSB/V 075-1/8	75	Kloropren
PKFV-075-11-P45	KSB/V 075-1/8	75	TPU
PKFV-075-11-S50	KSB/V 075-1/8	75	Silikon
PKFV-110-14-K50	KSB/V 110-1/2	110	Kloropren
PKFV-110-14-P45	KSB/V 110-1/2	110	TPU
PKFV-110-14-S50	KSB/V 110-1/2	110	Silikon
PKFV-150-14-K50	KSB/V 150-1/2	150	Kloropren
PKFV-150-14-P45	KSB/V 150-1/2	150	TPU
PKFV-150-14-S50	KSB/V 150-1/2	150	Silikon

KONISKA SUGKOPPAR

KSI Ø30 - 80mm



Art.nr	Benämning	Diameter Ø	Material
AKSI-030-12-L50	KSI 030-1/4	30	NBR
AKSI-030-12-S50	KSI 030-1/4	30	Silikon
AKSI-040-12-L50	KSI 040-1/4	40	NBR
AKSI-040-12-S50	KSI 040-1/4	40	Silikon
AKSI-050-12-L50	KSI 050-1/4	50	NBR
AKSI-050-12-S50	KSI 050-1/4	50	Silikon
AKSI-060-12-L50	KSI 060-1/4	60	NBR
AKSI-060-12-S50	KSI 060-1/4	60	Silikon
AKSI-080-12-L50	KSI 080-1/4	80	NBR
AKSI-080-12-S50	KSI 080-1/4	80	Silikon

DJUPA SUGKOPPAR

DJS Ø15 - 50mm, Inkl. nippel / hus



Art.nr	Benämning	Diameter Ø	Material
Inkl. Nippel			
PDJ-015-02-K50	DJS 015-M5	15	Kloropren
PDJ-015-02-P45	DJS 015-M5	15	TPU
PDJ-015-02-S50	DJS 015-M5	15	Silikon
Inkl. Aluminiumhus			
PDJ-020-11-K50	DJS 020-1/8	20	Kloropren
PDJ-020-11-P45	DJS 020-1/8	20	TPU
PDJ-020-11-S50	DJS 020-1/8	20	Silikon
PDJ-030-11-K50	DJS 030-1/8	30	Kloropren
PDJ-030-11-P45	DJS 030-1/8	30	TPU
PDJ-030-11-S50	DJS 030-1/8	30	Silikon
PDJ-050-11-K50	DJS 050-1/8	50	Kloropren
PDJ-050-11-P45	DJS 050-1/8	50	TPU
PDJ-050-11-S50	DJS 050-1/8	50	Silikon
Inkl. Aluminiumhus typ påstick			
PDP-020-11-K50	DJS-P 020-1/8	20	Kloropren
PDP-020-11-P45	DJS-P 020-1/8	20	TPU
PDP-020-11-S50	DJS-P 020-1/8	20	Silikon
PDP-030-11-K50	DJS-P 030-1/8	30	Kloropren
PDP-030-11-P45	DJS-P 030-1/8	30	TPU
PDP-030-11-S50	DJS-P 030-1/8	30	Silikon
PDP-050-11-K50	DJS-P 050-1/8	50	Kloropren
PDP-050-11-P45	DJS-P 050-1/8	50	TPU
PDP-050-11-S50	DJS-P 050-1/8	50	Silikon

DJUPA SUGKOPPAR

DJS Ø15 - 50mm



Art.nr	Benämning	Diameter Ø	Material
Exkl. Hus			
PDJ-015-00-K50	DJS 015	15	Kloropren
PDJ-015-00-P45	DJS 015	15	TPU
PDJ-015-00-S50	DJS 015	15	Silikon
PDJ-020-00-K50	DJS 020	20	Kloropren
PDJ-020-00-P45	DJS 020	20	TPU
PDJ-020-00-S50	DJS 020	20	Silikon
PDJ-030-00-K50	DJS 030	30	Kloropren
PDJ-030-00-P45	DJS 030	30	TPU
PDJ-030-00-S50	DJS 030	30	Silikon
PDJ-050-00-K50	DJS 050	50	Kloropren
PDJ-050-00-P45	DJS 050	50	TPU
PDJ-050-00-S50	DJS 050	50	Silikon

SFÄRISKA SUGKOPPAR

SF, SF/L Ø6 - 100mm

Inkl. nippel



Art.nr	Benämning	Material
Inkl. Nippel		
ASF-012-11-G40	SF 012-1/8	Paragummi
ASF-012-11-S50	SF 012-1/8	Silikon
ASF-015-11-G40	SF 015-1/8	Paragummi
ASF-015-11-S50	SF 015-1/8	Silikon
ASF-018-11-G40	SF 018-1/8	Paragummi
ASF-018-11-S50	SF 018-1/8	Silikon
ASF-022-11-G40	SF 022-1/8	Paragummi
ASF-022-11-S50	SF 022-1/8	Silikon
ASF-045-12-G40	SF 045-1/4	Paragummi
ASF-045-12-S50	SF 045-1/4	Silikon
ASF-065-12-G40	SF 065-1/4	Paragummi
ASF-065-12-S50	SF 065-1/4	Silikon
ASF-087-12-G40	SF 087-1/4	Paragummi
ASF-087-12-S50	SF 087-1/4	Silikon
ASFL-025-11-G40	SF/L 025-1/8	Paragummi
ASFL-025-11-S50	SF/L 025-1/8	Silikon
ASFL-030-11-G40	SF/L 030-1/8	Paragummi
ASFL-030-11-S50	SF/L 030-1/8	Silikon
ASFL-035-12-G40	SF/L 035-1/4	Paragummi
ASFL-035-12-S50	SF/L 035-1/4	Silikon

SFÄRISKA SUGKOPPAR

SF, SF/L Ø4 - 18mm



Art.nr	Benämning	Material
Exkl. Nippel		
ASF-004-00-G50	SF 004	Naturgummi
ASF-004-00-S50	SF 004	Silikon
ASF-006-00-G50	SF 006	Naturgummi
ASF-006-00-S50	SF 006	Silikon
ASF-008-00-G40	SF 008	Paragummi
ASF-008-00-L50	SF 008	NBR
ASF-008-00-S50	SF 008	Silikon
ASF-010-00-G40	SF 010	Paragummi
ASF-010-00-L50	SF 010	NBR
ASF-010-00-S50	SF 010	Silikon
ASF-012-00-G40	SF 012	Paragummi
ASF-012-00-L50	SF 012	NBR
ASF-012-00-S50	SF 012	Silikon
ASF-015-00-G40	SF 015	Paragummi
ASF-015-00-L50	SF 015	NBR
ASF-015-00-S50	SF 015	Silikon
ASF-018-00-G40	SF 018	Paragummi
ASF-018-00-L50	SF 018	NBR
ASF-018-00-S50	SF 018	Silikon

SFÄRISKA SUGKOPPAR

SF, SF/L Ø20 - 87mm



Art.nr	Benämning	Material
ASF-020-00-G40	SF 020	Paragummi
ASF-020-00-L50	SF 020	NBR
ASF-020-00-S50	SF 020	Silikon
ASF-022-00-G40	SF 022	Paragummi
ASF-022-00-S50	SF 022	Silikon
ASF-025-00-L50	SF 025	NBR
ASF-025-00-S50	SF 025	Silikon
ASF-030-00-L50	SF 030	NBR
ASF-030-00-S50	SF 030	Silikon
ASF-035-00-L50	SF 035	NBR
ASF-035-00-S50	SF 035	Silikon
ASF-045-00-G40	SF 045	Paragummi
ASF-045-00-S50	SF 045	Silikon
ASF-065-00-G40	SF 065	Paragummi
ASF-065-00-S50	SF 065	Silikon
ASF-087-00-G40	SF 087	Paragummi
ASF-087-00-L50	SF 087	NBR
ASF-087-00-S50	SF 087	Silikon
ASFL-025-00-G40	SF/L 025	Paragummi
ASFL-025-00-L50	SF/L 025	NBR
ASFL-025-00-S50	SF/L 025	Silikon
ASFL-030-00-G40	SF/L 030	Paragummi
ASFL-030-00-S50	SF/L 030	Silikon
ASFL-035-00-G40	SF/L 035	Paragummi
ASFL-035-00-S50	SF/L 035	Silikon

NIPPEL TILL SF - SF/L

Inkl. skruvmejselspår



Art.nr	Benämning	För serie / Ø
ANISF-022-01	Nippel SF 01-1/8	SF 12, 15, 18, 22
ANISF-030-01	Nippel SF 02-1/8	SF/L 25, 30
ANISF-045-01	Nippel SF 01-1/4	SF 45, SF/L 035
ANISF-065-01	Nippel SF 02-1/4	SF 65
ANISF-087-01	Nippel SF 03-1/4	SF 87

OVALA SUGKOPPAR

OV, Ø15 - 100mm

Inkl. nippel



Art.nr	Benämning	Material
Inkl. Nippel		
AOV-015-11-L50	OV 015x005-1/8	NBR
AOV-015-11-S50	OV 015x005-1/8	Silikon
AOV-018-11-L50	OV 018x006-1/8	NBR
AOV-018-11-S50	OV 018x006-1/8	Silikon
AOV-024-11-L50	OV 024x008-1/8	NBR
AOV-024-11-S50	OV 024x008-1/8	Silikon
AOV-029-11-L50	OV 029x010-1/8	NBR
AOV-029-11-S50	OV 029x010-1/8	Silikon
AOV-036-11-L50	OV 036x012-1/8	NBR
AOV-036-11-S50	OV 036x012-1/8	Silikon
AOV-045-12-L50	OV 045x015-1/4	NBR
AOV-045-12-S50	OV 045x015-1/4	Silikon
AOV-060-12-L50	OV 060x020-1/4	NBR
AOV-060-12-S50	OV 060x020-1/4	Silikon
AOV-075-12-L50	OV 075x025-1/4	NBR
AOV-075-12-S50	OV 075x025-1/4	Silikon
AOV-085-12-L50	OV 085x028-1/4	NBR
AOV-085-12-S50	OV 085x028-1/4	Silikon
AOV-100-12-L50	OV 100x035-1/4	NBR
AOV-100-12-S50	OV 100x035-1/4	Silikon

OVALA SUGKOPPAR

OV, Ø7 - 85mm



Art.nr	Benämning	Material
Exkl. Nippel		
AOV-007-00-L50	OV 007x004	NBR
AOV-007-00-S50	OV 007x004	Silikon
AOV-015-00-L50	OV 015x005	NBR
AOV-015-00-S50	OV 015x005	Silikon
AOV-018-00-L50	OV 018x006	NBR
AOV-018-00-S50	OV 018x006	Silikon
AOV-024-00-L50	OV 024x008	NBR
AOV-024-00-S50	OV 024x008	Silikon
AOV-029-00-L50	OV 029x010	NBR
AOV-029-00-S50	OV 029x010	Silikon
AOV-036-00-L50	OV 036x012	NBR
AOV-036-00-S50	OV 036x012	Silikon
AOV-045-00-L50	OV 045x015	NBR
AOV-045-00-S50	OV 045x015	Silikon
AOV-060-00-L50	OV 060x020	NBR
AOV-060-00-S50	OV 060x020	Silikon
AOV-075-00-L50	OV 075x025	NBR
AOV-075-00-S50	OV 075x025	Silikon
AOV-085-00-L50	OV 085x028	NBR
AOV-085-00-S50	OV 085x028	Silikon
AOV-100-00-L50	OV 100x035	NBR
AOV-100-00-S50	OV 100x035	Silikon

NIPPEL TILL OVAL SUGKOPP



Art.nr	Benämning	För serie / Ø
ANIOV-036	Nippel OV 01-1/8	OV 15, 18, 24, 29, 36
ANIOV-100	Nippel OV 01-1/4-1/8	OV 45, 60, 75, 85, 100

ANIOV-036 utv. 1/8
ANIOV-100 inv. 1/8, utv 1/4

OVALA Sugkoppar

OVK, Ø100 - 500mm.

Invändigt stöd



Art.nr	Benämning	Material
Exkl. Nippel		
AOVK-100-88-G40	OVK-100x55	Paragummi
AOVK-150-88-G40	OVK-150x55	Paragummi
AOVK-200-88-G40	OVK-200x55	Paragummi
AOVK-300-88-G40	OVK-300x55	Paragummi
AOVK-500-88-K50	OVK-500x180	Kloropren

OVALA Sugkoppar

OS, Ø20, 40mm.

EPDM



Art.nr	Benämning	Material
Exkl. Nippel		
POP-020-100-30	OS 020x100	EPDM
POP-040-200-30	OS 040x100	EPDM

FLATA SUGKOPPAR

DISCO Ø65 - 285mm

Inkl. disk / hållare



Art.nr	Benämning	Material
Inkl. Disk/hållare		
ADI-065-11-L50	Disco 065-1/8	NBR
ADI-065-11-P60	Disco 065-1/8	Polyuretan
ADI-065-11-S50	Disco 065-1/8	Silikon
ADI-090-14-L50	Disco 090-1/2	NBR
ADI-090-14-P60	Disco 090-1/2	Polyuretan
ADI-090-14-S50	Disco 090-1/2	Silikon
ADI-120-14-L50	Disco 120-1/2	NBR
ADI-120-14-P60	Disco 120-1/2	Polyuretan
ADI-120-14-S50	Disco 120-1/2	Silikon
ADI-160-14-L50	Disco 160-1/2	NBR
ADI-160-14-P60	Disco 160-1/2	Polyuretan
ADI-160-14-S50	Disco 160-1/2	Silikon
Inkl. påvulkad Disk/Hållare		
ADI-255-10-L50	Disco 255-10	NBR
ADI-255-10-S50	Disco 255-10	Silikon
ADI-285-10-L50	Disco 285-10	NBR
ADI-285-10-S50	Disco 285-10	Silikon

FLATA SUGKOPPAR

DISCO Ø65 - 285mm



Art.nr	Benämning	Material
Exkl. Disk/hållare		
ADI-065-00-L50	Disco 065	NBR
ADI-065-00-P60	Disco 065	Polyuretan
ADI-065-00-S50	Disco 065	Silikon
ADI-090-00-L50	Disco 090	NBR
ADI-090-00-P60	Disco 090	Polyuretan
ADI-090-00-S50	Disco 090	Silikon
ADI-120-00-L50	Disco 120	NBR
ADI-120-00-P60	Disco 120	Polyuretan
ADI-120-00-S50	Disco 120	Silikon
ADI-160-00-L50	Disco 160	NBR
ADI-160-00-P60	Disco 160	Polyuretan
ADI-160-00-S50	Disco 160	Silikon

FLATA - SUGKOPPAR

DISCO/V Ø65 - 160mm

Inkl. disk / hållare samt ventil



Art.nr	Benämning	Material
Inkl. Disk/hållare samt ventil		
ADIV-065-11-L50	Disco/V 065-1/8	NBR
ADIV-065-11-P60	Disco/V 065-1/8	Polyuretan
ADIV-065-11-S50	Disco/V 065-1/8	Silikon
ADIV-090-14-L50	Disco/V 090-1/2	NBR
ADIV-090-14-P60	Disco/V 090-1/2	Polyuretan
ADIV-090-14-S50	Disco/V 090-1/2	Silikon
ADIV-120-14-L50	Disco/V 120-1/2	NBR
ADIV-120-14-P60	Disco/V 120-1/2	Polyuretan
ADIV-120-14-S50	Disco/V 120-1/2	Silikon
ADIV-160-14-L50	Disco/V 160-1/2	NBR
ADIV-160-14-P60	Disco/V 160-1/2	Polyuretan
ADIV-160-14-S50	Disco/V 160-1/2	Vit Silikon

FLATA - SUGKOPPAR

DIS Ø150 - 340mm

Inkl. disk / hållare



Art.nr	Benämning	Material
Inkl. Disk/hållare		
PPF-150-14-P60	DIS-150-1/2	Polyuretan
Exkl. Disk/hållare		
PPF-150-00-P60	DIS-150	Polyuretan

FLATA - SUGKOPPAR

DISUB Ø240 - 340mm



Art.nr	Benämning	Material
Inkl. Disk/hållare		
AFS-240-15-P60	DISUB-240-3/4	Polyuretan
AFS-340-15-P60	DISUB-340-3/4	Polyuretan
Exkl. Disk/hållare		
AFS-240-00-P60	DISUB-240-3/4	Polyuretan
AFS-340-00-P60	DISUB-340-3/4	Polyuretan

FLATA - SUGKOPPAR

DISE Ø42 - 315mm

EPDM



Art.nr	Benämning	Material
Inkl. Disk/hållare		
PPE-042-11-E30	DISE-042-1/8 Disco	EPDM
PPE-067-11-E30	DISE-067-1/8 Disco	EPDM
PPE-107-14-E30	DISE-107-1/2 Disco	EPDM
PPE-145-14-E30	DISE-145-1/2 Disco	EPDM
PPE-215-15-E30	DISE-215-3/4 Disco	EPDM
PPE-315-15-E30	DISE-315-3/4 Disco	EPDM
Lös sugkopslist		
PPE-042-00-E30	DISE-042	EPDM
PPE-067-00-E30	DISE-067	EPDM
PPE-107-00-E30	DISE-107	EPDM
PPE-145-00-E30	DISE-145	EPDM
PPE-215-00-E30	DISE-215	EPDM
PPE-315-00-E30	DISE-315	EPDM

FLATA - SUGKOPPAR

DISE/V inkl. ventil Ø42 - 315mm

EPDM



Art.nr	Benämning	Material
Komplett sugkopp		
PPEV-042-11-E30	DISE/V-042-1/8	EPDM
PPEV-067-11-E30	DISE/V-067-1/8	EPDM
PPEV-107-14-E30	DISE/V-107-1/2	EPDM
PPEV-145-14-E30	DISE/V-145-1/2	EPDM
Lös sugkopslist		
PPE-042-00-E30	DISE-042	EPDM
PPE-067-00-E30	DISE-067	EPDM
PPE-107-00-E30	DISE-107	EPDM
PPE-145-00-E30	DISE-145	EPDM
PPE-215-00-E30	DISE-215	EPDM
PPE-315-00-E30	DISE-315	EPDM

FLATA - SUGKOPPAR

BS/D Ø150, 210mm

Med bälg samt disco för fasthållning / tiltning, inkl. hus



Art.nr	Benämning	Material
Inkl. hus		
ABSD-150-08-L50	BS/D 150-08	NBR
ABSD-210-08-L50	BS/D 210-08	NBR

FLATA - SUGKOPPAR

BS/D Ø150, 210mm

Med bälg samt disco för fasthållning / tiltning



Art.nr	Benämning	Material
Exkl. hus		
ABSD-150-00-L50	BS/D 150	NBR
ABSD-210-00-L50	BS/D 210	NBR

Dessa sidor visar endast standardmodeller
Vi har 1000-tals fler modeller
Kontakta oss för information

FJÄDRANDE HÅLLARE

FH
Extern fjäder



Art.nr	Benämning	Anslutning	Slaglängd
023.920	FH M5-1/8	I:M5, U:1/8	5mm
023.925	FH 1/8-25	1/8	25mm
023.935	FH 1/4-25	1/4	25mm
023.936	FH 1/4-55	1/4	55mm
023.937	FH 1/4-80	1/4	80mm

FJÄDRANDE HÅLLARE - VRIDSÄKRAD

VSN / VSNT, För högre last



Art.nr/Benämning	Utv. dia	Anslutning	Slaglängd
Invändig gänga, VSN			
VSN1010	10	M5	10
VSN1025	10	M5	25
VSN1420	14	1/8	20
VSN1435	14	1/8	35
VSN2025	20	1/8	25
VSN2050	20	1/8	50
Invändig gänga, VSNT			
VSNT1010	M10x1	M5	10
VSNT1025	M10x1	M5	25
VSNT1620	M16x1	1/8	20
VSNT1635	M16x1	1/8	35
VSNT2025	M20x1,5	1/8	25
VSNT2050	M20x1,5	1/8	50

FJÄDRANDE HÅLLARE - VRIDSÄKRAD

VSC / VSL, Teleskoputförande



Art.nr/Benämning	Utv. dia	Anslutning	Slaglängd
Invändig gänga, VSC			
VSC1620	M16x1	M5	20
VSC2230	M22x1,5	1/8	30
VSC2530	M25x1,5	1/4	30
Invändig gänga, VSL			
VSL1620	Ø14,5	M5	20
VSL2030	Ø20	1/8	30
VSC2430	Ø24	1/4	30

FJÄDRANDE HÅLLARE

VSS, Teleskopisk, återfjädrande



Art.nr/Benämning	Utv. dia	Anslutning	Slaglängd
Invändig gänga, VSS			
VSS2025	20	1/8	25
VSS2050	20	1/8	50

VINKELADAPTER - FHA-U

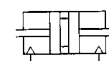
FHA-U Justerbar 0 - 150°



Art.nr	Benämning	Anslutning	Justerbar vinkel
490202	FHA-U M5-M5	M5 - M5	0 - 150°
491111	FHA-U 1/8-1/8	1/8 - 1/8	0 - 150°
491112	FHA-U 1/8-1/4	1/8 - 1/4	0 - 150°
491212	FHA-U 1/4-1/4	1/4 - 1/4	0 - 150°

SUGKOPPSHÅLLARE

NXD-GP Baserad på kompaktcylinder
Kolvtången är hålbordad för vakuumpassage



Specialslaglängder
mot förfrågan

Art.nr	Benämning	Kolvst. gänga	Ansl. gänga	Kraft i N vid 6,3bar
AWP032025	NXD032-025GP	1/8	1/8	424
AWP032050	NXD032-050GP			
AWP050025	NXD050-025GP	1/8	1/8	1040
AWP050050	NXD050-050GP			

Fjädrande hållare i andra varianter
mot förfrågan

www.airtec.se

Besök vår
webshop

BLÅSMUNSTYCKEN

Effektiva ejektor-munstycken för renblåsning / kylning / torkning etc.

Luftbesparande, högeffektiva



LUFTKNIVAR

Luftknivar för renblåsning / kylning / torkning etc.

Luftbesparande, högeffektiva



TRANSPORTÖRER / FLÖDEFÖRSTÄRKARE

Transportering av ex. granulat, rök m.m

Luftbesparande, högeffektiva



VORTEX-KYLARE, ELSKÅPSKYLARE

Kylning utan kylvätskor vid bearbetning av trä, metall m.m
Elskåpskylare för elektronisk utrustning

Luftbesparande, högeffektiva



LÄCKSÖKARE

Användningsområde t.ex
Tryckluftsanläggningar, Kyl-, luftkonditioneringssystem,
Lagerproblem, Tryckluftsbromsar, Däck och innerslangar,
Ventiler i motorer, Elektriska isolatorer, Sprickor i drivremmar
m.m



DYSMUNSTYCKEN

Renblåsning, kylning m.m



Art.nr/Benämning	Typ	Ansl. gänga
E1001	Dysmunstycke	1/8
E1002	Dysmunstycke	1/4
E1002HP	Dysmunstycke HP	1/4
E1002SS	Dysmunstycke RFR	1/4
E1003	Dysmunstycke	3/8
E1005	Dysmunstycke	1/4
E1006	Dysmunstycke	5/16
E1009	Dysmunstycke justerbart	1/8
E1009SS	Dysmunstycke justerbart RFR	1/8
E1100	Dysmunstycke	1/4
E1102	Dysmunstycke	1/8
E1122	Flatmunstycke super	1/4
E6010	JET-munstycke	1/8
E6011	JET-munstycke	1/8
E6013	JET-munstycke	1/8
E6019	JET-munstycke justerbart	1/8

LUFTKNIVAR

 Renblåsning, kylning, luftridåer m.m
(Aluminium)


Art.nr/Benämning	Längd (mm)	Ansl. gänga
E110003	80	1/4
E110006	150	1/4
E110009	200	1/4
E110012	300	1/4
E110018	460	1/4
E110024	610	1/4
E110030	760	1/4
E110036	910	1/4
E110042	1070	1/4
E110048	1220	1/4

Andra längder mot förfrågan

Anslutningsgängor i Amerikansk standard - NPT
LUFTKNIVAR

 Renblåsning, kylning, luftridåer m.m
(Rostfria RFR)


Art.nr/Benämning	Längd (mm)	Ansl. gänga
E110003SS	80	1/4
E110006SS	150	1/4
E110012SS	300	1/4
E110018SS	460	1/4
E110024SS	610	1/4
E110030SS	760	1/4
E110036SS	910	1/4
E110042SS	1070	1/4
E110048SS	1220	1/4

LUFTKNIVAR, runda

 Renblåsning, kylning, luftridåer m.m
(Aluminium)


Art.nr/Benämning	Diameter	Ansl. gänga
E2431	1"	1/4
E2432	2"	1/4
E2433	3"	1/4
E2434	4"	1/4
E2435	5"	1/4
E2436	6"	1/4
E2437	7"	1/4
E2439	9"	1/4
E2441	11"	1/4

LUFTKNIVAR, runda

 Renblåsning, kylning, luftridåer m.m
(Rostfria, RFR)


Art.nr/Benämning	Diameter	Ansl. gänga
E2401	1"	1/4
E2402	2"	1/4
E2403	3"	1/4
E2404	4"	1/4
E2405	5"	1/4
E2406	6"	1/4
E2407	7"	1/4
E2409	9"	1/4
E2410	10"	1/4
E2411	11"	1/4

AIRDISK- / STICK

Fönsterrengöring ex. CNC-maskiner



AirDisk



AirStick

Art.nr/Benämning	Typ	Ansl. gänga
E6200J	Fönsterrengörare AirDisk	1/4
E6201J	Fönsterrengörare AirStick	1/4
E6202J	Fönsterrengörare AirStick	1/4

FLÖDESFÖRSTÄRKARE (Aluminium)



Art.nr/Benämning	Typ	Ansl. gänga
E120020	Flödesförstärkare	1/4
E120021	Flödesförstärkare	1/4
E120022	Flödesförstärkare	1/4
E120024	Flödesförstärkare	1/4
E120028	Flödesförstärkare	1/4
Justerbara flödesförstärkare		
E6040	Flödesförstärkare	1/4
E6041	Flödesförstärkare	1/4
E6042	Flödesförstärkare	1/4

FLÖDESFÖRSTÄRKARE (Rostfria, RFR)



Art.nr/Benämning	Typ	Ansl. gänga
E6030	justerbar, RFR	1/4
E6031	justerbar, RFR	1/4
E6032	justerbar, RFR	1/4
E6034	justerbar, RFR	1/4

TRANSPORTÖRER, LINEVAC

Transport av granulat, spån m.m
(Aluminium)



Art.nr/Benämning	Diameter Ø	Ansl. gänga
E6080	19	1/4
E6081	25	1/4
E6082	32	1/4
E6083	38	1/4
E6084	51	1/4
E6085	64	1/4
E6086	76	1/4
E6087	102	1/4
E6088	127	1/4

TRANSPORTÖRER, LINEVAC

Transport av granulat, spån m.m
(Rostfria, RFR)



Art.nr/Benämning	Diameter Ø	Ansl. gänga
E6060	19	1/4
E6061	25	1/4
E6062	32	1/4
E6063	38	1/4
E6064	51	1/4
E6065	64	1/4
E6066	76	1/4
E6067	102	1/4

Anslutningsgängor i Amerikansk standard - NPT

ELSKÅPSKYLARE

För t.ex elskåp, kameraskåp m.m



Art.nr/Benämning	Typ	IP-klass
E4004	N12	IP52
E4008	N12	IP52
E4004	N12	IP52
E4008	N12	IP52
E4024	N12	IP52
E4030	N12	IP52
E4608	N4	IP56
E4625	N4	IP56

Ytterligare modeller mot förfrågan.
Rostfria RFR m.m.

VORTEX-RÖR

För snabb nedkylning



Art.nr/Benämning	Luffförbrukning, max 6.9bar	Ansl.gänga
E3202	57 l/min	1/8
E3204	113 l/min	1/8
E3208	227 l/min	1/8
E3210	283 l/min	1/4
E3215	425 l/min	1/4
E3225	708 l/min	1/4
E3230	850 l/min	1/4
E3240	1133 l/min	1/4
E3250	1416 l/min	1/2
E3275	2124 l/min	1/2
E3298	2832 l/min	1/2
E3299	4248 l/min	1/2

COLDGUN / KYLPISTOL

Kylning med luft istället för vätska



Art.nr/Benämning	Luffförbrukning, max 6.9bar	Ansl.gänga
E5015	425 l/min	1/4
E5030, High Power	850 l/min	1/4
E5215	ColdGun punktlysats Flexrör med singelmunstycke	1/4
E5315	GoldGun punktlysats Flexrör med dubbelmunstycke	1/4
E5230	High Power GoldGun punktlysats Flexrör med singelmunstycke	1/4
E5330	High Power GoldGun punktlysats Flexrör med dubbelmunstycke	1/4

LÄCKSÖKARE

Användningsområde enligt nedan



Art.nr	Benämning	Typ
E9061	Läcksökare	Ultraljud

Levereras i väska innehållande
Hörlurar, olika munstycken, parabol för detektering.

Användningsområde t.ex
*Tryckluftsanläggningar, Kyl-, luftkonditioneringssystem, Lagerproblem,
Tryckluftsbromsar, Däck och innerslangar, Ventiler i motorer,
Elektriska isolatorer, Sprickor i drivremmar m.m*

Anslutningsgångor i Amerikansk standard - NPT

KOLV-VIBRATORER



FP

Art.nr	Benämning	Ansl. gänga
FP-18-L	Kolv-vibrator	1/8
FP-18-M	Kolv-vibrator	1/8
FP-18-S	Kolv-vibrator	1/8
FP-25-L	Kolv-vibrator	1/8
FP-25-M	Kolv-vibrator	1/8
FP-25-S	Kolv-vibrator	1/8
FP-35-L	Kolv-vibrator	1/8
FP-35-M	Kolv-vibrator	1/8
FP-35-S	Kolv-vibrator	1/8

KUL-VIBRATORER



K

Art.nr	Benämning	Ansl. gänga
K8	Kul-vibrator	1/4
K10	Kul-vibrator	1/4
K13	Kul-vibrator	1/4
K16	Kul-vibrator	1/4
K20	Kul-vibrator	1/4
K25	Kul-vibrator	1/4
K30	Kul-vibrator	3/8
K36	Kul-vibrator	3/8

TURBIN-VIBRATORER



GT

Art.nr	Benämning	Ansl. gänga
GT8	Turbin-vibrator	1/8
GT10	Turbin-vibrator	1/8
GT13	Turbin-vibrator	1/4
GT16	Turbin-vibrator	1/4
GT20	Turbin-vibrator	1/4
GT25	Turbin-vibrator	1/4
GT30	Turbin-vibrator	3/8
GT36	Turbin-vibrator	3/8
GT40	Turbin-vibrator	3/8
GT48	Turbin-vibrator	3/8

TURBIN-VIBRATORER, Rostfria



GT

Art.nr	Benämning	Ansl. gänga
GT10RF	Turbin-vibrator	1/8
GT16RF	Turbin-vibrator	1/4
GT25RF	Turbin-vibrator	1/4

Rostfria turbin vibratorer för livsmedel- / läkemedelsindustrin

TURBIN-VIBRATORER



99999

Art.nr	Benämning	Ansl. gänga
T-50-LP	Turbin-vibrator	1/4
T-65-LP	Turbin-vibrator	1/4
T-80-LP	Turbin-vibrator	1/4
T-100-LP	Turbin-vibrator	3/8

TURBIN-VIBRATORER



Art.nr	Benämning	Ansl. gänga
T-50-HP	Turbin-vibrator	1/4
T-65-HP	Turbin-vibrator	1/4
T-80-HP	Turbin-vibrator	1/4
T-100-HP	Turbin-vibrator	3/8

RÄKNEVERK - SUMMA / VÄGG



Art.nr	Benämning
--------	-----------

0495462	Räkneverk summa/vägg
---------	----------------------

RÄKNEVERK - SUMMA / INFÄLLD



Art.nr	Benämning
--------	-----------

0495464	Räkneverk summa/infälld
---------	-------------------------

RÄKNEVERK - FÖRVAL



Art.nr	Benämning
--------	-----------

0497486	Räkneverk förval
---------	------------------

RÄKNEVERK - TIMER



Art.nr	Benämning
--------	-----------

0497652	Räkneverk timer
---------	-----------------

Tekniska data & Dimensioner

Minicylindrar Serie HE, HM, HMP
ISO 6432, Ø8 - 25mm



Tekniska data

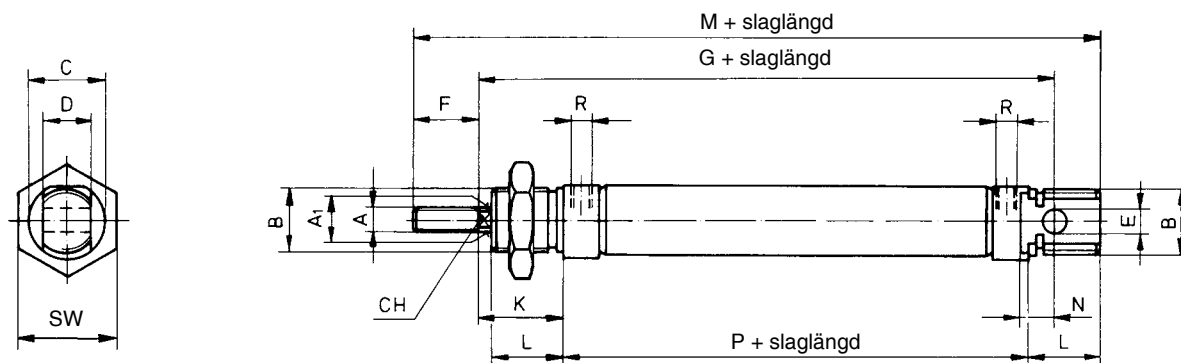
Tryckområde 1...10bar (*Serie HE 2...10bar*)
Temperaturområde -30°C... + 80°
Media Filtrerad smord / osmord tryckluft
Slaglängder *Se sidan 39 - 43*

Varianter HE - Enkelverkande
HM - Dubbelverkande, inkl. magnetkolv
HMP - Dubbelverkande, inkl. magnetkolv, justerbar ändlägesdämpning Ø 16 - 25mm

Material

Rör Rostfritt stål
Gavlar Anodiserad aluminium
Kolvstäng Rostfritt stål
Tätningar PU

Dimensioner



Cyl. Ø	A	A1	B	C	D	E	F	G	K	L	M	N	P	R	CH	SW
8	M4	4	M12X1,25	16	8	4	12	64	16	12	86	6	46	M5	-	19
10	M4	4	M12X1,25	16	8	4	12	64	16	12	86	6	46	M5	-	19
12	M6	6	M16X1,5	19	12	6	16	75	22	18	104	9	48	M5	5	22
16	M6	6	M16X1,5	19	12	6	16	82	22	18	109	9	53	M5	5	22
20	M8	8	M22X1,5	27	16	8	20	95	24	20	131	12	67	1/8	7	27
25	M10X1,25	10	M22X1,5	30	16	8	22	104	28	22	140	12	68	1/8	9	27

Finns även i utförande
ATEX

Minicylindrar Serie HMG, HMGP

ISO 6432, Ø16 - 25mm



Tekniska data

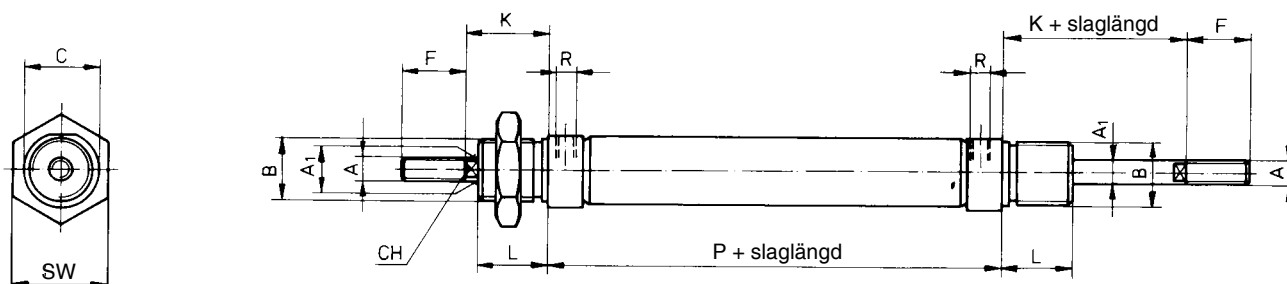
Tryckområde 1...10bar
Temperaturområde -30°C... + 80°
Media Filtrerad smord / osmord tryckluft
Slaglängder *Enligt order, ej lagervara*

Varianter HMG - Dubbelverkande, inkl. magnetkolv, genomgående kolvstång
HMGP - Dubbelverkande, inkl. magnetkolv, genomgående kolvstång, justerbar ändlägesdämpning

Material

Rör Rostfritt stål
Gavlar Anodiserad aluminium
Kolvstång Rostfritt stål
Tätningar PU

Dimensioner



Cyl. Ø	A	A1	B	C	D	E	F	G	K	L	M	N	P	R	CH	SW
16	M6	6	M16X1,5	19	12	6	16	82	22	18	109	9	53	M5	5	22
20	M8	8	M22X1,5	27	16	8	20	95	24	20	131	12	67	1/8	7	27
25	M10X1,25	10	M22X1,5	30	16	8	22	104	28	22	140	12	68	1/8	9	27

Finns även i utförande
ATEX

Midicylindrar Serie HM, HMP
 Europastandard, Ø32 - 63mm

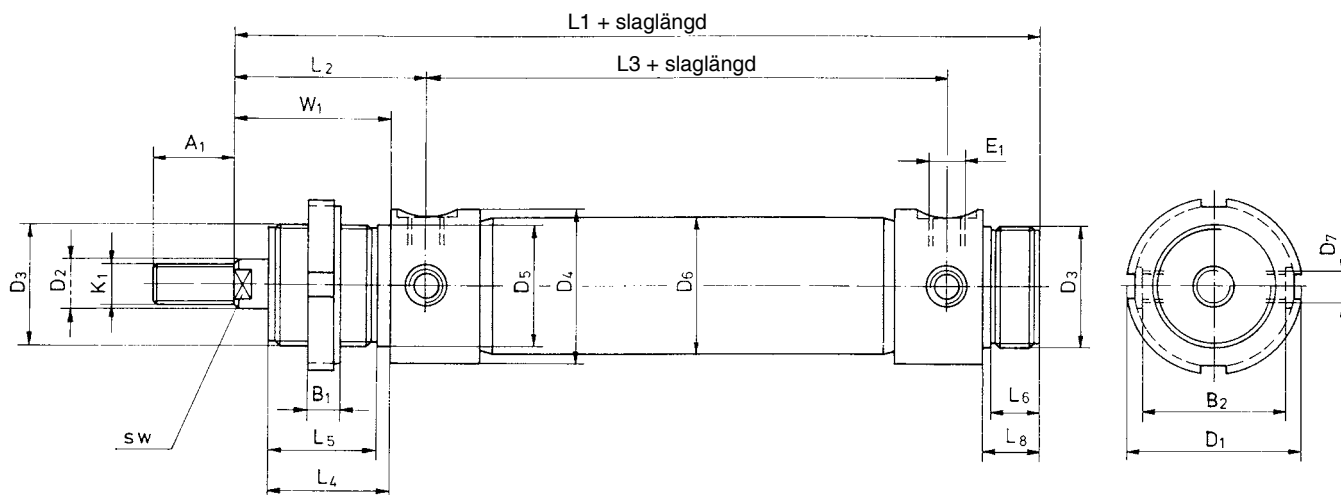
Tekniska data

Tryckområde 1...10bar
 Temperaturområde -30°C... + 80°
 Media Filtrerad smord / osmord tryckluft
 Slaglängder Se sidan 41 - 43

Varianter HM - Dubbelverkande, inkl. magnetkolv
 HMP - Dubbelverkande, inkl. magnetkolv, justerbar ändlägesdämpning

Material

Rör Rostfritt stål
 Gavlar Anodiserad aluminium
 Kolvstång Rostfritt stål
 Tätningar PU

Dimensioner


Cyl. Ø	A1	B1	B2	D1	D2	D3	D4	D5	D6	D7	E1
32	20	7	35	38	12	M30X1,5	38	30	33,6	M8X1	1/8
40	24	8	42	46	16	M38X1,5	46	38	41,6	M10X1	1/4
50	32	9	53	57	20	M45X1,5	57	45	52,4	M12X1,5	1/4
63	32	9	66	70	20	M45X1,5	70	45	65,4	M14X1,5	3/8
					f8			h9			

Cyl. Ø	K1	L1	L2	L3	L4	L5	L6	L8	SW	W1
32	M10	148	47	78	30	27	12	14	10	38
40	M12	174	57	89	35	32	13	16	13	45
50	M16	188	62	96	38	35	15	18	17	50
63	M16	192	63	98	38	35	15	18	17	50
		± 1,5	± 2,5	± 1,5						± 2,5

Kompaktcylindrar Serie NXE, NXD

UNITOP, Ø12 - 100mm



Tekniska data

Tryckområde 1...10bar (Serie NXE 2...10bar, Ø12 -16mm 1,5...10bar)
Temperaturområde -30°C... + 80°
Media Filtrerad smord / osmord tryckluft
Slaglängder Se sidan 44 - 46

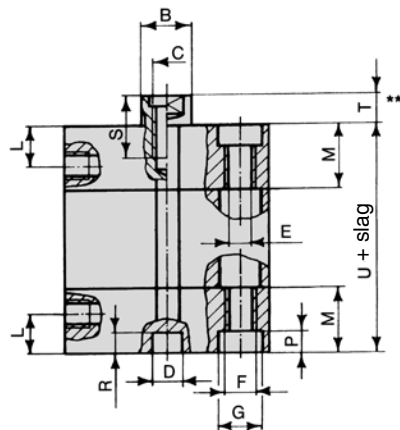
Varianter
NXE - Enkelverkande, inkl. magnetkolv
NXE-S - Enkelverkande, inkl. magnetkolv, kolvstång i + läge
NXD - Dubbelverkande, inkl. magnetkolv
Utvändig gänga mot förfrågan

Material

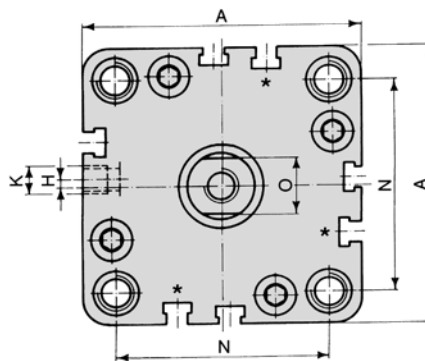
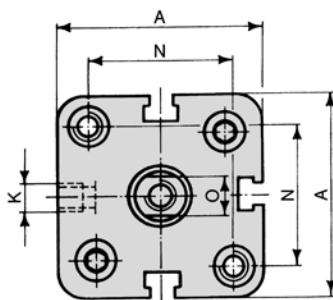
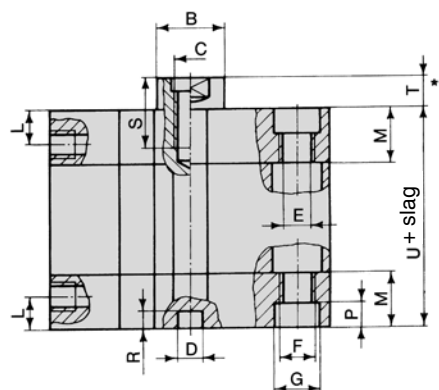
Rör Anodiserad aluminium
Gavlar Anodiserad aluminium
Kolvstång Rostfritt stål
Tätningar PU

Dimensioner

Ø12 - 25



Ø32 - 100



* Ø32, 40mm har tre infrästa avkännarspår

** För serie NXE-S T + slaglängd

U*** Vid slaglängd 30, 40, 50mm på NXE, NXE-S

Cyl. Ø	A	ØB	C	ØD	ØE	F	ØG	H	K	L	M	N	O	P	R	S	T**	U	U***
12	29	8	M3	6	3,3	M4	6	0	M5	8	12,25	18	5	3,5	4	6	4,5	38	48
16	29	8	M4	6	3,3	M4	6	0	M5	8	12,25	18	6	3,5	4	8	4,5	38	48
20	36	10	M5	6	4,2	M5	7,5	0	M5	8	12,25	22	8	4,5	4	10	4,5	38	48
25	40	10	M5	6	4,2	M5	7,5	0	M5	8	12,75	26	8	4,5	4	10	5,5	39,5	59,5
32	50	12	M6	6	5,2	M6	9	4	1/8	8	14,5	32	10	5,5	4	12	6	44,5	64,5
40	58	12	M6	6	5,2	M6	9	3	1/8	8	14,75	42	10	5,5	4	12	6,5	45,5	65,5
50	67	16	M8	6	6,7	M8	10,5	0	1/8	8	14,75	50	13	6,5	4	12	7,5	45,5	65,5
63	80	16	M8	8	8,5	M10	13,5	0	1/8	8	14,25	62	13	8,5	4	14	7,5	50	70
80	100	20	M10	8	8,5	M10	13,5	0	1/8	8,5	16	82	17	8,5	4	15	8	56	86
100	124	25	M12	8	8,5	M10	13,5	0	1/4	10,5	19,25	103	22	8,5	4	20	10	66,5	96,5

Kompaktcylindrar Serie NXD-A
UNITOP, Ø16 - 100mm



Tekniska data

Tryckområde 1...10bar (Ø12 -16mm 1,5...10bar)
Temperaturområde -30°C... + 80°
Media Filtrerad smord / osmord tryckluft
Slaglängder Se sidan 47

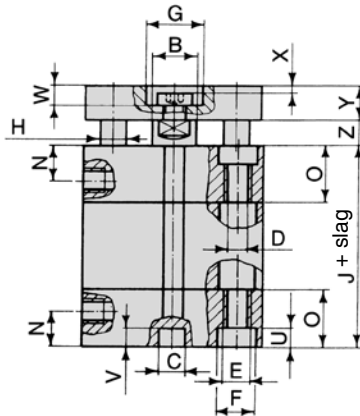
Varianter NXD-A - Dubbelverkande, vridsäkrad, inkl. magnetkolv

Material

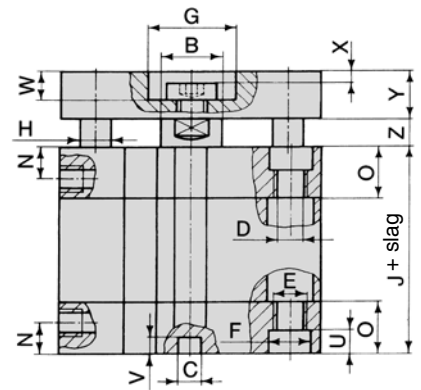
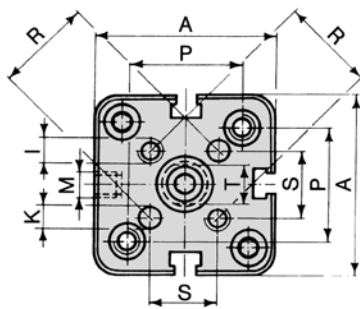
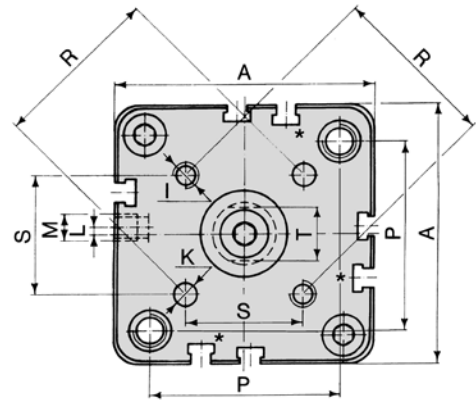
Rör Anodiserad aluminium
Gavlar Anodiserad aluminium
Kolvstång Rostfritt stål
Tätningar PU

Dimensioner

Ø12 - 25



Ø32 - 100



* Ø32, 40mm har tre infrästa avkännarspår

Cyl. Ø	A	ØB	ØC	ØD	E	ØF	ØG	H	I	J	ØK	L	M	N	O	P	R	S	T	U	V	W	X	Y	Z
16	29	8	6	3,3	M4	6	9	5	M3	38	3	0	M5	8	12,25	18	14	9,9	6	3,5	4	3,8	1	6	4,5
20	36	10	6	4,2	M5	7,5	11	5	M4	38	4	0	M5	8	12,25	22	17	12	8	4,5	4	5	1,5	8	4,5
25	40	10	6	4,2	M5	7,5	14	6	M5	39,5	5	0	M5	8	12,75	26	22	15,6	8	4,5	4	5	1,5	8	5,5
32	50	12	6	5,2	M6	9	17	8	M5	44,5	5	4	1/8	8	14,5	32	28	19,8	10	5,5	4	6,5	2,5	10	6
40	58	12	6	5,2	M6	9	17	10	M5	45,5	5	3	1/8	8	14,75	42	33	23,3	10	5,5	4	6,5	2,5	10	6,5
50	67	16	6	6,7	M8	10,5	22	10	M6	45,5	6	0	1/8	8	14,75	50	42	29,7	13	6,5	4	7,5	2,5	12	7,5
63	80	16	8	8,5	M10	13,5	22	10	M6	50	6	0	1/8	8	14,25	62	50	35,4	13	8,5	4	7,5	2,5	12	7,5
80	100	20	8	8,5	M10	13,5	28	14	M8	56	8	0	1/8	8,5	16	82	65	46	17	8,5	4	9	3	14	8
100	124	25	8	8,5	M10	13,5	30	14	M10	66,5	10	0	1/4	10,5	19,25	103	80	56,6	22	8,5	4	10	3	14	10

Kompaktcylindrar Serie NXD-G

UNITOP, Ø12 - 100mm



Tekniska data

Tryckområde 1...10bar (Ø12 -16mm 1,5...10bar)
Temperaturområde -30°C... + 80°
Media Filtrerad smord / osmord tryckluft
Slaglängder Se sidan 48 - 49

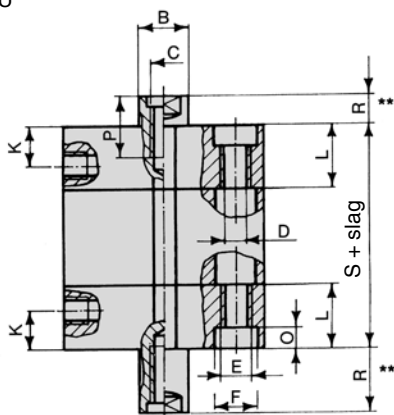
Varianter NXD-G - Dubbelverkande, genomgående kolstång, inkl. magnetkolv
Utvändig gänga mot förfrågan

Material

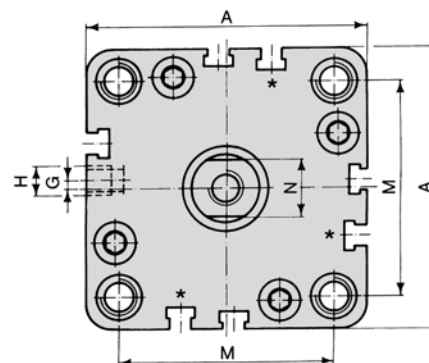
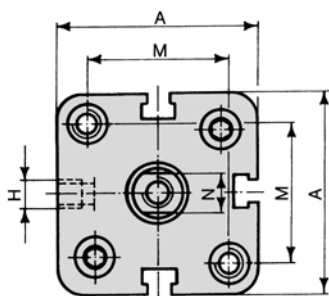
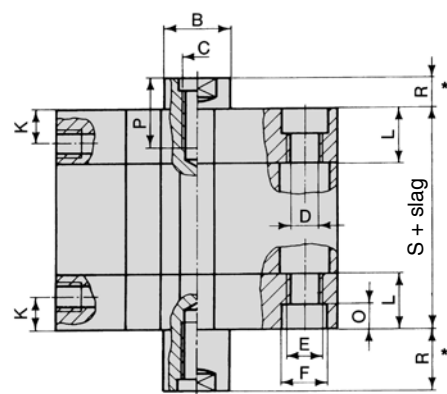
Rör Anodiserad aluminium
Gavlar Anodiserad aluminium
Kolstång Rostfritt stål
Tätningar PU

Dimensioner

Ø12 - 25



Ø32 - 100



* Ø32, 40mm har tre infrästa avkännarspår

** R + Slaglängd i +läge

Cyl. Ø	A	ØB	C	ØD	E	ØF	G	H	K	L	M	N	O	P	R**	S
12	29	8	M3	3,3	M4	6	0	M5	8	12,25	18	5	3,5	4,5	4,5	38
16	29	8	M4	3,3	M4	6	0	M5	8	12,25	18	6	8	4,5	4,5	38
20	36	10	M5	4,2	M5	7,5	0	M5	8	12,25	22	8	10	4,5	4,5	38
25	40	10	M5	4,2	M5	7,5	0	M5	8	12,75	26	8	10	5,5	5,5	39,5
32	50	12	M6	5,2	M6	9	4	1/8	8	14,5	32	10	12	6	6	44,5
40	58	12	M6	5,2	M6	9	3	1/8	8	14,75	42	10	12	6,5	6,5	45,5
50	67	16	M8	6,7	M8	10,5	0	1/8	8	14,75	50	13	12	7,5	7,5	45,5
63	80	16	M8	8,5	M10	13,5	0	1/8	8	14,25	62	13	14	7,5	7,5	50
80	100	20	M10	8,5	M10	13,5	0	1/8	8,5	16	82	17	15	8	8	56
100	124	25	M12	8,5	M10	13,5	0	1/4	10,5	19,25	103	22	20	10	10	66,5

Standardcylinder Serie XL

DIN ISO 15552 (6431), Ø32 - 125mm

 Finns även i utförande
ATEX

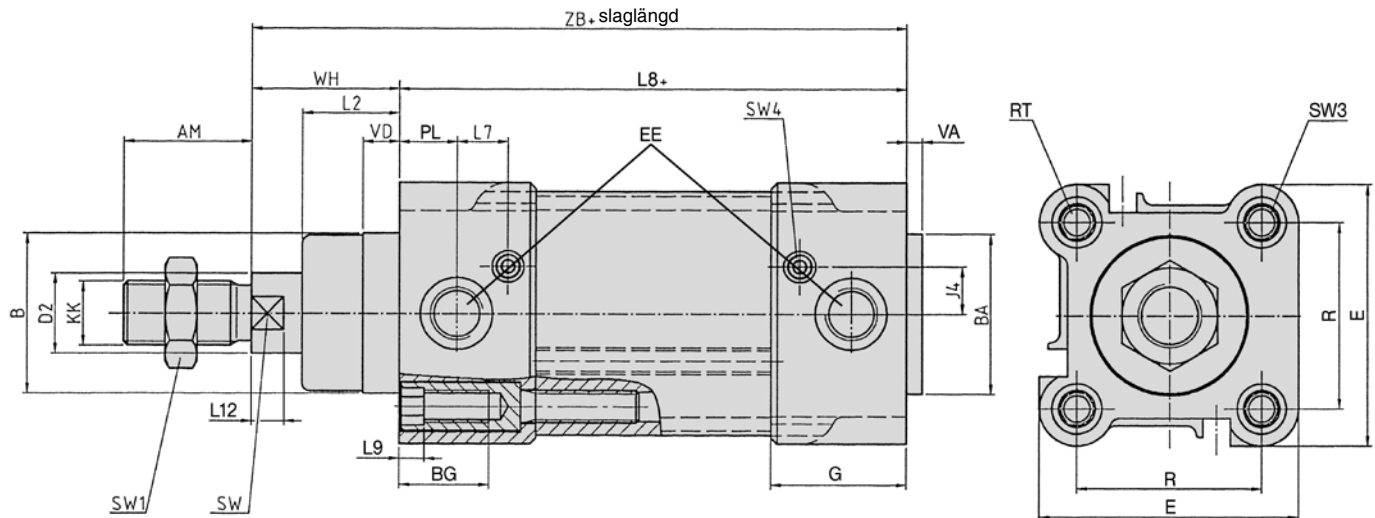
Tekniska data

Tryckområde 1...10bar
 Temperaturområde -20°C... + 80° (Andra temperaturområde mot förfrågan)
 Media Filtreerad smord / osmord tryckluft
 Slaglängder Se sidan 50

Varianter XL - Dubbelverkande, justerbar ändlägesdämpning, inkl. magnetkolv

Material

Rör Anodiserad aluminium
 Gavlar Gjuten aluminium, målade
 Kolvstång Krompläterad (standard), rostfritt stål mot förfrågan
 Tätningar PU / NBR

Dimensioner


Cyl. Ø	AM	ØB	ØBA	BG	ØD2	E	EE	G	J4	KK	L2	L7	L8
32	22	30	30	16,5	12	47	1/8	30	6	M10x1,25	18	11,5	94
40	24	35	35	16,5	16	54	1/4	33	9	M12x1,25	22	13	105
50	32	40	40	22	20	63	1/4	33,75	8	M16x1,5	25,5	12,75	106
63	32	45	45	22	20	74	3/8	38	9,5	M16x1,5	25	14,5	121
80	40	45	45	24,5	25	93,5	3/8	39,75	14	M20x1,5	35	13,75	128
100	40	55	55	24,5	25	110	1/2	43,5	15	M20x1,5	38	15,5	138
125	54	60	60	22,5	32	137,5	1/2	52,5	15	M27x2	46	20	160
	-2	e11	e11		f7								

Cyl. Ø	L9	L12	PL	R	RT	SW	SW1	SW3	SW4	VA	VD	WH	ZB
32	5	6	13	32,5	M6	10	17	6	3	4	9,5	26	120
40	5	6,5	14	38	M6	13	19	6	3	4	9,5	30	135
50	6	8	14	46,5	M8	16	24	8	3	4	9,5	37	143
63	6	8	16,5	56,5	M8	16	24	8	3	4	9,5	37	158
80	7	10	17	72	M10	21	30	10	4	4	10	46	174
100	7	10	18	89	M10	21	30	10	4	4	10	51	189
125	9	13	18	110	M12	27	41	12	4	6	11	65	225
										-1		± 1	

Standardcylinder Serie XLG
DIN ISO 15552 (6431), Ø32 - 125mm

Finns även i utförande
ATEX



Tekniska data

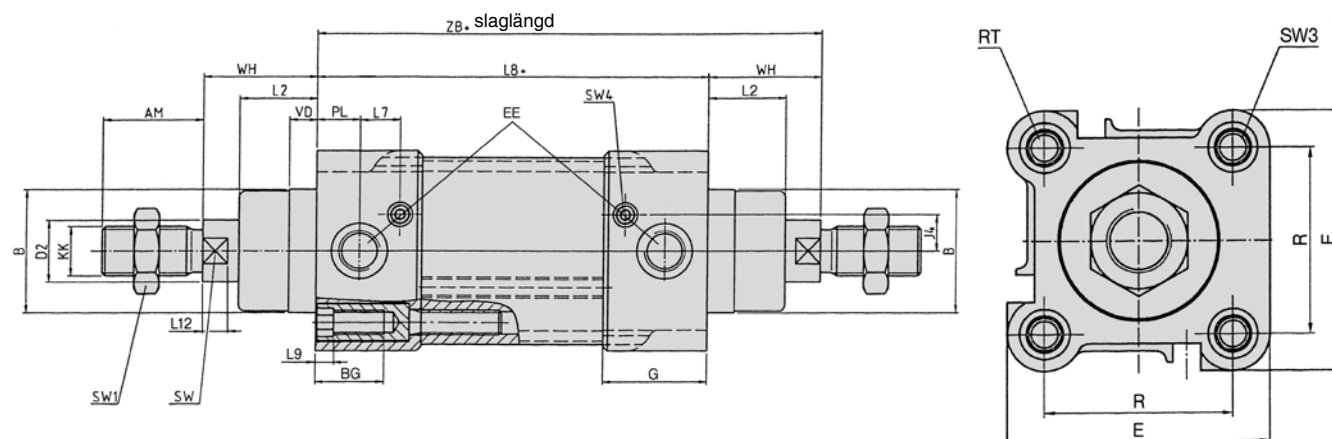
Tryckområde 1...10bar
Temperaturområde -20°C... + 80° (Andra temperaturområde mot förfrågan)
Media Filtreerad smord / osmord tryckluft
Slaglängder Se sidan 51

Varianter XLG - Dubbelverkande, genomgående kolvstång, justerbar ändlägesdämpning, inkl. magnetkolv

Material

Rör Anodiserad aluminium
Gavlar Gjuten aluminium, målade
Kolvstång Krompläterad (standard), rostfritt stål mot förfrågan
Tätningar PU / NBR

Dimensioner



Cyl. Ø	AM	ØB	ØBA	BG	ØD2	E	EE	G	J4	KK	L2	L7	L8
32	22	30	30	16,5	12	47	1/8	30	6	M10x1,25	18	11,5	94
40	24	35	35	16,5	16	54	1/4	33	9	M12x1,25	22	13	105
50	32	40	40	22	20	63	1/4	33,75	8	M16x1,5	25,5	12,75	106
63	32	45	45	22	20	74	3/8	38	9,5	M16x1,5	25	14,5	121
80	40	45	45	24,5	25	93,5	3/8	39,75	14	M20x1,5	35	13,75	128
100	40	55	55	24,5	25	110	1/2	43,5	15	M20x1,5	38	15,5	138
125	54	60	60	22,5	32	137,5	1/2	52,5	15	M27x2	46	20	160
	-2	e11	e11		f7								

Cyl. Ø	L9	L12	PL	R	RT	SW	SW1	SW3	SW4	VD	WH	ZB
32	5	6	13	32,5	M6	10	17	6	3	9,5	26	120
40	5	6,5	14	38	M6	13	19	6	3	9,5	30	135
50	6	8	14	46,5	M8	16	24	8	3	9,5	37	143
63	6	8	16,5	56,5	M8	16	24	8	3	9,5	37	158
80	7	10	17	72	M10	21	30	10	4	10	46	174
100	7	10	18	89	M10	21	30	10	4	10	51	189
125	9	13	18	110	M12	27	41	12	4	11	65	225

± 1

Rostfri cylinder Serie CX

DIN ISO 15552 (6431), Ø32 - 200mm*

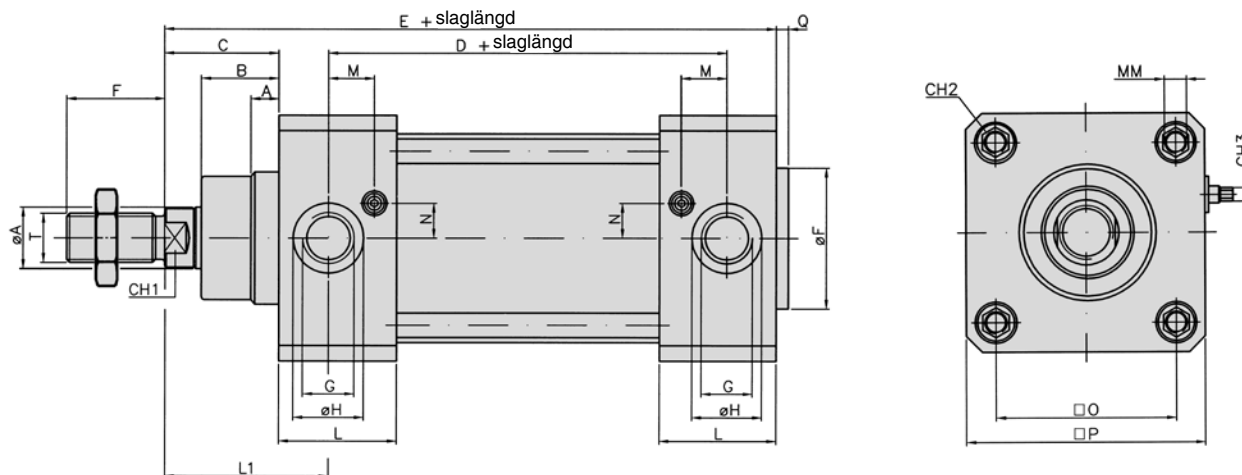

Tekniska data

Tryckområde 1...10bar
 Temperaturområde -20°C... + 80° (Andra temperaturområde mot förfrågan)
 Media Filtererad smord / osmord tryckluft
 Slaglängder 25, 40, 50, 80, 100, 125, 160, 200, 250, 320, 400, 500 Eller enligt önskemål?

Varianter CXG - Dubbelverkande, genomgående kolvstång, justerbar ändlägesdämpning, inkl. magnetkolv

Material

Rör AISI 304
 Gavlar AISI 304
 Kolvstång AISI 316
 Tätningar PU / NBR - mot förfrågan VITON för höga temperaturområde

Dimensioner


Cyl. Ø	A	ØA	B	C	CH1	CH2	CH3	D	E	ØF	G	H	L
32	9	12	18	26	10	6	3	67	121	30	1/8	16	30,8
40	9	16	22	30	13	6	3	77	135	35	1/4	19	33
50	9	20	25,5	37	16	8	3	78	143	40	1/4	19	33,7
63	9	20	25	37	16	8	3	89	158	45	3/8	22,7	38
80	9	25	35	46	21	10	4	96	174	45	3/8	22,7	40
100	9	25	38	51	21	10	4	102	189	55	1/2	28	43,5

* Diameter 125, 160, 200 mot förfrågan

Cyl. Ø	L1	LF	M	MM	N	O	P	Q	T
32	39,5	22	11,3	M6	6	32,5	50	4	M10X1,25
40	44	24	13	M6	8	38	55	4	M12X1,25
50	51	32	12,7	M8	11,8	46,5	65	4	M16X1,5
63	53	32	15,8	M8	11,7	56,5	75	4	M16X1,5
80	62	40	16,3	M10	15,5	72	95	4	M20X1,5
100	69	40	15,5	M10	15,5	89	110	4	M20X1,5

* Diameter 125, 160, 200 mot förfrågan

Standardcylinder Serie XL21

Ø32 - 63mm, Hålbild ISO / VDMA



Tekniska data

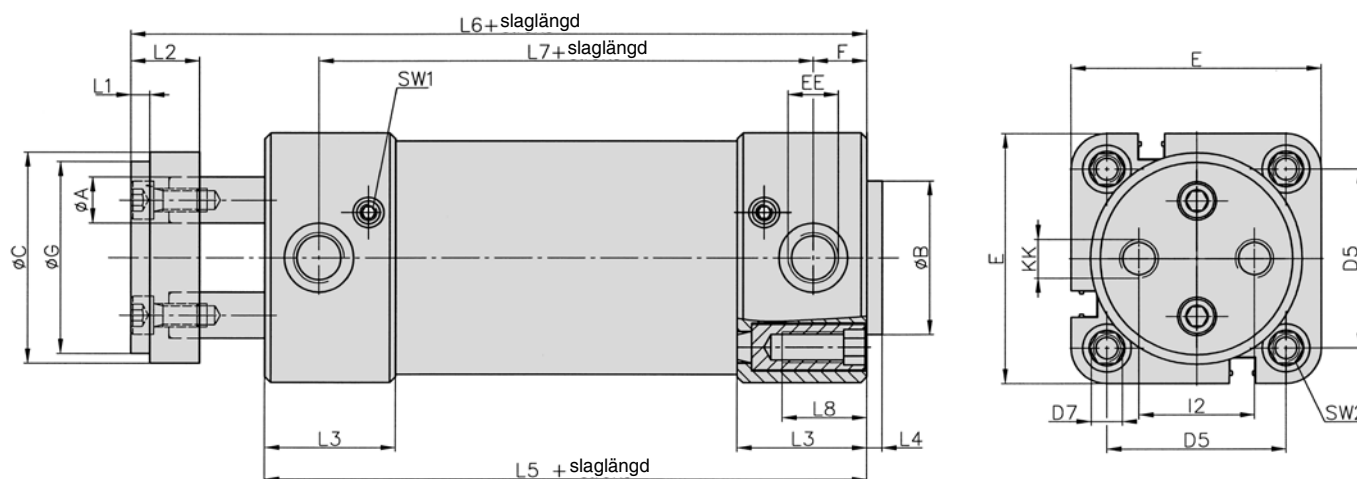
Tryckområde	1...10bar
Temperaturområde	-20°C... + 80° (Andra temperaturområde mot förfrågan)
Media	Filtrerad smord / osmord tryckluft
Slaglängder	Se sidan 53

Varianter XL21 - Dubbelverkande, Vridsäkrad kolstång, justerbar ändlägesdämpning, inkl. magnetkolv

Material

Rör	Anodiserad aluminium
Gavlar	Gjuten aluminium, målade
Kolvstång	Krompläterad (standard), rostfritt stål mot förfrågan
Tätningar	PU / NBR

Dimensioner



Cyl. Ø	ØA	ØB	ØC	D5	D7	E	EE	F	ØG	I2	KK	L1	L2	L3	L4	L5	L6	L7	L8	SW1	SW2
32	8	30	35	32,5	M6	46,5	1/8	12	32	19	M6	4	15	28,8	4	100	128	76	16,5	3	6
40	10	35	45	38	M6	53	1/4	17	40	22,5	M8	4	15	33	4	114	142	88	16,5	3	6
50	12	40	55	46,5	M8	65	1/4	14	50	30	M8	5	18	33,8	4	116	151	88	22	3	8
63	16	45	70	56,5	M8	75	3/8	14	63	38	M10	5	22	35	4	124	161	96	22	3	8

Standardcylinder Serie XG
 DIN ISO 15552 (6431) / VDMA
 Ø160, 200mm (250, 320mm)

 Finns även i utförande
ATEX

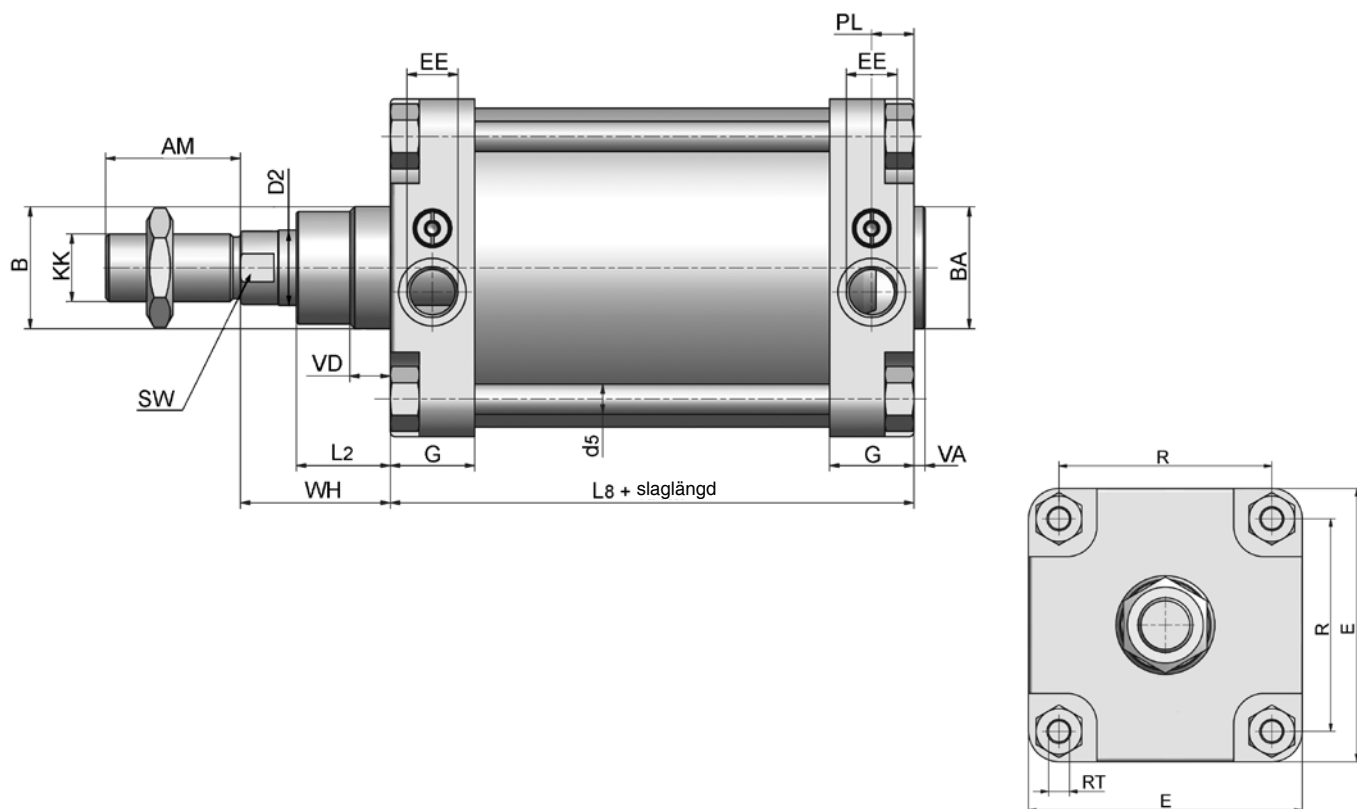
Tekniska data

Tryckområde 1...10bar
 Temperaturområde -20°C... + 80° (Andra temperaturområde mot förfrågan)
 Media Filtreerad smord / osmord tryckluft
 Slaglängder *Se sidan 52*

Varianter XG - Dubbelverkande, justerbar ändlägesdämpning, inkl. magnetkolv
 XGG - Dubbelverkande, genomgående kolstång, justerbar ändlägesdämpning, inkl. magnetkolv

Material

Rör Anodiserad aluminium
 Gavlar Gjuten aluminium, målade
 Kolstång Krompläterad (standard), rostfritt stål mot förfrågan
 Tätningar PU / NBR

Dimensioner


Cyl. Ø	AM	ØB	BA	D2	d5	E	EE	G	KK	L2	L8	PL	R	RT	SW	VA	VD	WH
160	72	65	65	40	16	180	3/4	45	M36x2	50	179,5	22,5	140	M16	36	6	21,5	80
200	72	75	75	40	16	220	3/4	45	M36x2	55	180	22,5	175	M16	36	6	26,5	95

Ø250, 320mm kontakta oss för underlag

Standardcylinder Serie XGG

DIN ISO 15552 (6431) / VDMA
Ø160, 200mm (250, 320mm)

Finns även i utförande
ATEX



OBS! Bilden visar XG

Tekniska data

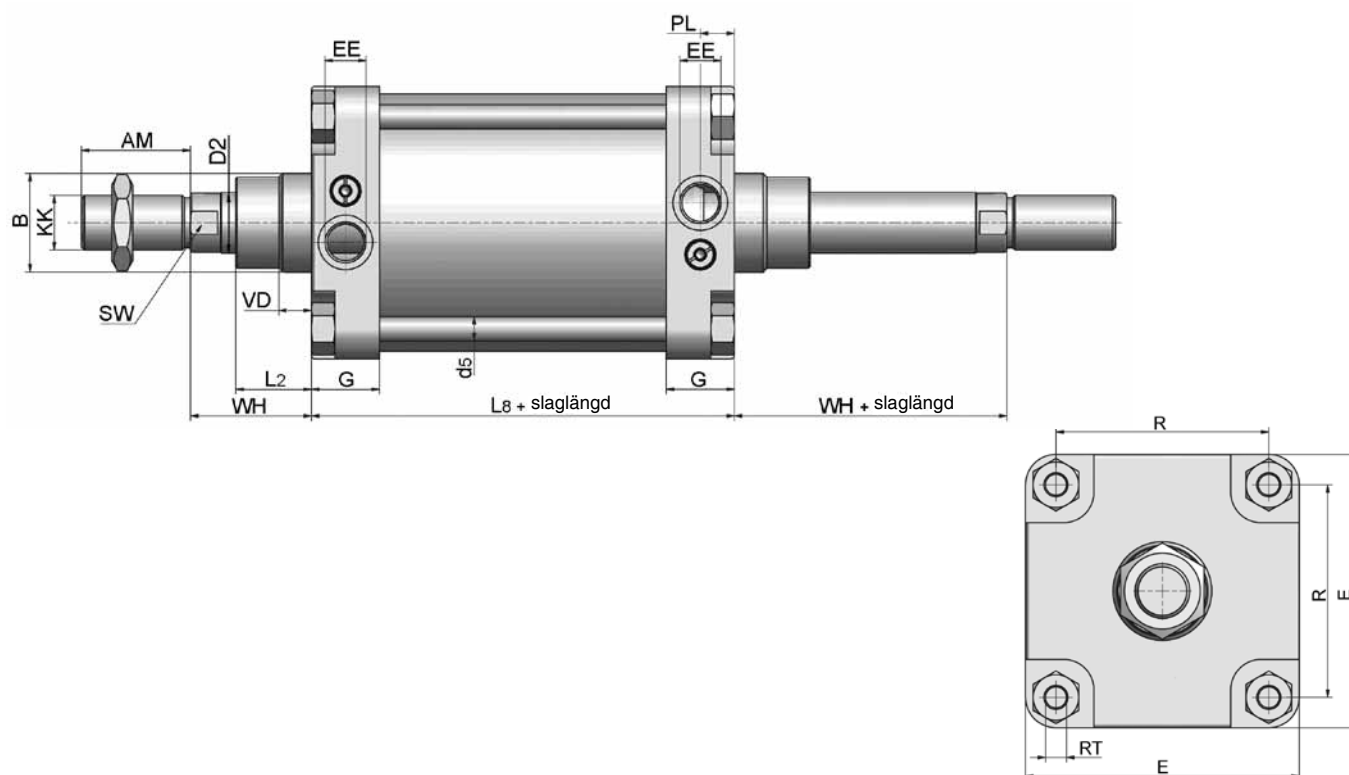
Tryckområde 1...10bar
Temperaturområde -20°C... + 80° (Andra temperaturområde mot förfrågan)
Media Filtreerad smord / osmord tryckluft
Slaglängder Se sidan 52

Varianter XG - Dubbelverkande, justerbar ändlägesdämpning, inkl. magnetkolv
XGG - Dubbelverkande, genomgående kolvstång, justerbar ändlägesdämpning, inkl. magnetkolv

Material

Rör Anodiserad aluminium
Gavlar Gjuten aluminium, målade
Kolvstång Krompläterad (standard), rostfritt stål mot förfrågan
Tätningar PU / NBR

Dimensioner



Cyl. Ø	AM	ØB	d5	E	EE	G	KK	L2	L8	PL	R	RT	SW	VA	VD	WH
160	72	65	16	180	3/4	45	M36x2	50	179,5	22,5	140	M16	36	6	21,5	80
200	72	75	16	220	3/4	45	M36x2	55	180	22,5	175	M16	36	6	26,5	95

Ø250, 320mm kontakta oss för underlag

Serie LE

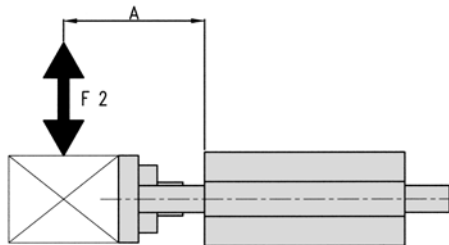
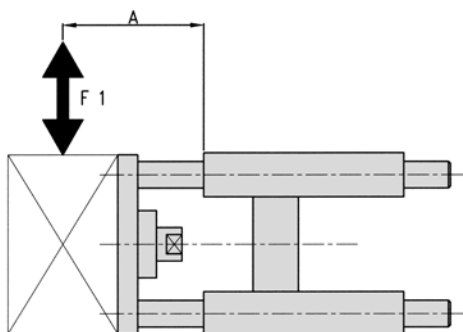
Lång H-styrning



Tekniska data

Material

Hus	Anodiserad aluminium
Stänger	Krompläterad stål serie HG, glidbussningar Härdkromat stål serie HK, kulbussningar
Avstrykare	NBR
Lagring	Stål (kulbussning) eller sinterbrons (glidbussningar)
ISO-standard	ISO 6432 (Ø16 - 25mm), ISO 15552 (Ø32 - 100mm)

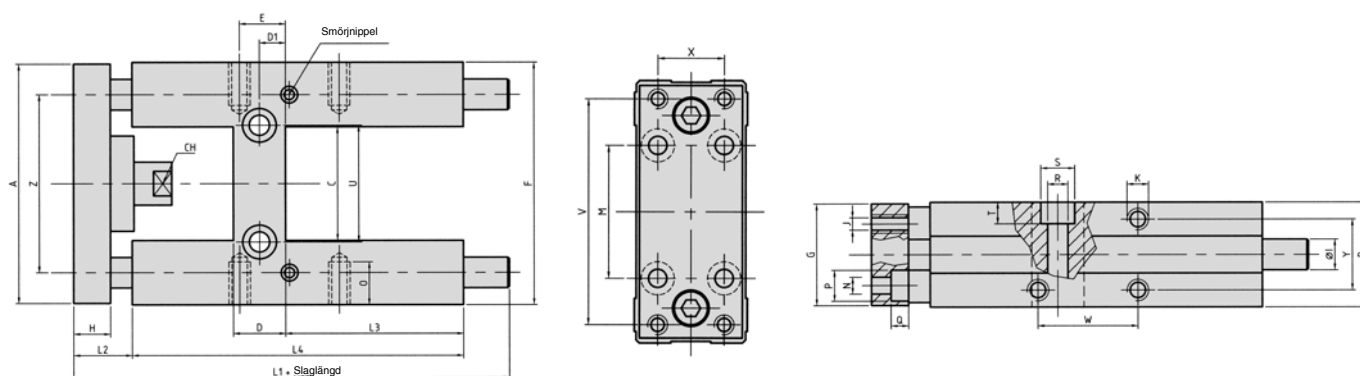


$$MA = F1 \times A$$

$$MB = F2 \times A$$

Benämning	Max last		Vikt på styrning	
	MA (Nm)	MB (Nm)	0mm slag	per 100mm
LE-016-XXX-HG	6,5	5,8	0,4	0,12
LE-025-XXX-HG	19	17	0,9	0,18
LE-032-XXX-HG	20	18	1,29	0,18
LE-040-XXX-HG	35	32	2,4	0,32
LE-050-XXX-HG	50	45	3,5	0,5
LE-063-XXX-HG	60	54	4,6	0,5
LE-080-XXX-HG	72	65	8,4	0,77
LE-100-XXX-HG	80	72	11,8	0,77
LE-016-XXX-HK	9	8	0,36	0,08
LE-025-XXX-HK	11	10	0,84	0,12
LE-032-XXX-HK	16	14	1,2	0,18
LE-040-XXX-HK	29	16	2,3	0,32
LE-050-XXX-HK	42	38	3,4	0,5
LE-063-XXX-HK	48	43	4,4	0,5
LE-080-XXX-HK	60	54	8,2	0,5
LE-100-XXX-HK	60	54	11,6	0,77

Dimensioner Ø12 - 25mm, -HG, HK

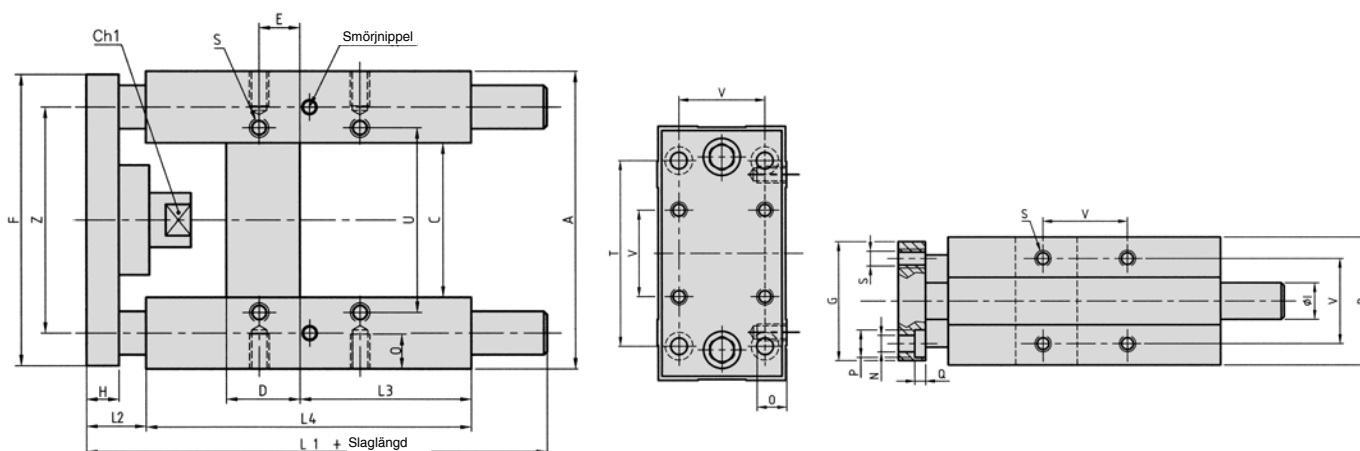


Benämning	A	B	C	D	D1	E	F	G	H	Ø1*	J	K	L1	L2	L3	L4
LE-016-XXX-HG	66	30	30	12	6	8	69	29	10	10*	M4	M4	123	32	46	68
LE-025-XXX-HG	78	34	37	17	8,5	15	79	32	12	12*	M5	M6	165	15	58	108

Benämning	M	ØN	O	ØP	Q	ØR	ØS	T	U	V	W	X	Y	Z	CH
LE-016-XXX-HG	32	4,5	6	8	6	5,5	9	5,5	24	58	18	18	22	49,5	8
LE-025-XXX-HG	38	5,5	9	10	9	6,5	11	6,5	38	68	32,5	20	23	58	12

* Stängerna på LE-016-XXX-HK har Ø8mm, LE-025-XXX-HK har Ø10mm

Dimensioner Ø32 - 100mm, -HG, HK



Benämning	A	B	C	D	E	F	G	H	Ø1	L1	L2
LE-032-XXX-HG	97	49	51	24	4,3	93	45	12	12	187	20
LE-040-XXX-HG	115	58	58,2	28	11	112	55	12	16	207	20
LE-050-XXX-HG	137	70	70,2	34	18,8	134	65	15	20	223	19
LE-063-XXX-HG	152	85	85,2	34	15,3	147	80	15	20	243*	19
LE-080-XXX-HG	189	105	105,5	50	25	180	100	20	25	267	33
LE-100-XXX-HG	213	130	130,5	55	30	206	120	20	25	290	33

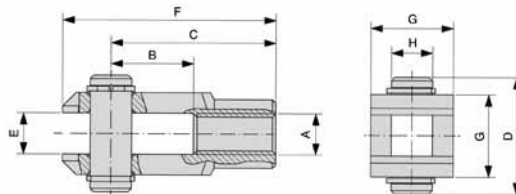
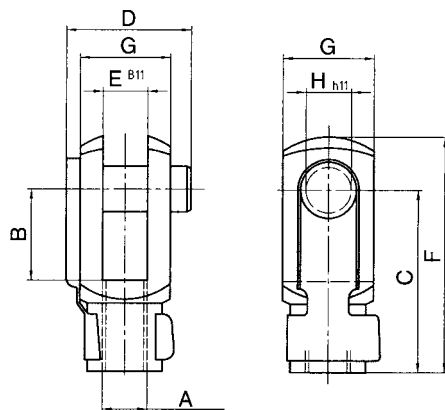
Benämning	L3	L4	N	O	P	Q	S	T	U	V	Z	CH1
LE-032-XXX-HG	75	125	6,6	12	11	6,5	M6	78	61	32,5	74	15
LE-040-XXX-HG	80	140	6,6	12	11	6,5	M6	84	69	38	87	15
LE-050-XXX-HG	78	148	9	16	15	8,5	M8	100	85	46,5	104	20
LE-063-XXX-HG	106	178	9	16	15	9	M8	105	100	56,5	119	20
LE-080-XXX-HG	111	195	11	20	18	11	M10	130	130	72	148	26
LE-100-XXX-HG	128	218	11	20	18	11	M10	150	150	89	173	26

* Version -HK = 225mm

Gaffel

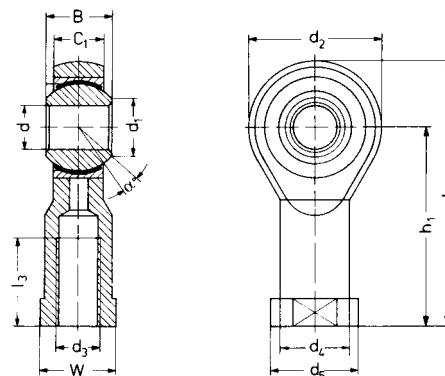


A	B	C	D	E	F	G	H	För cylindertyp
M4	8	16	11,5	4	21	8	4	HM Ø8/10
M6	12	24	16	6	31	12	6	HM Ø16
M8	16	32	22	8	42	16	8	HM Ø20
M10x1,25	20	40	26	10	52	20	10	HM Ø25, XL Ø32
M10	20	40	26	10	52	20	10	HM Ø32
M12x1,25	24	48	32	12	62	24	12	XL Ø40
M12	24	48	32	12	62	24	12	HM Ø40
M16x1,5	32	64	40	16	83	32	16	XL Ø50/63
M16	32	64	40	16	83	32	16	HM Ø50
M20x1,5	40	80	50	20	105	40	20	XL Ø80/100
M27x2	54	110	65	30	148	55	30	XL Ø125
M36x2	72	144	84	35	188	70	35	XL Ø160/200



Ø125 - 200

Kulled

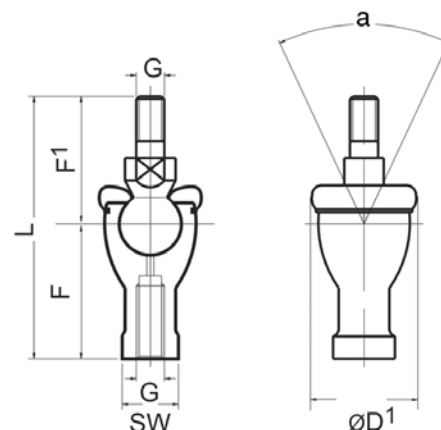


d3	d	d1	d2	d4	d5	B	C1	W	L3	L4	h1	α	För cylindertyp
M6	6	8,9	20	10	13	9	6,75	11	12	40	30	13°	HM Ø16
M8	8	10,4	24	12,5	16	12	9	13	16	48	36	13°	HM Ø20
M10x1,25	10	12,9	28	15	19	14	10,5	17	20	57	43	13°	HM Ø25, XL Ø32
M10	10	12,9	28	15	19	14	10,5	17	20	57	43	13°	HM Ø32
M12x1,25	12	15,4	32	17,5	22	16	12	19	22	66	50	13°	XL Ø40
M12	12	15,4	32	17,5	22	16	12	19	22	66	50	13°	HM Ø40
M16x1,5	16	19,3	42	22	27	21	15	22	28	85	64	15°	XL Ø50/63
M16	16	19,3	42	22	27	21	15	22	28	85	64	15°	HM Ø50
M20x1,5	20	24,3	50	27,5	34	25	18	32	33	102	77	15°	XL Ø80/100
M27x2	30	34,8	70	40	51	37	25	41	51	145	110	15°	XL Ø125
M36x2	35	37,7	80	46	56	43	28	50	56	165	125	15°	XL Ø160/200

Flexkoppling



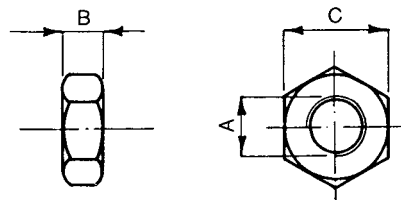
G	F1	L	F	SW	a	D1	För cylindertyp
M6	27	55	28	11	30°	20	HM Ø16
M8	33	65	32	14	30°	24	HM Ø20
M10x1,25	40	75	35	17	30°	28	HM Ø25, XL Ø32
M12x1,25	44	84	40	19	30°	32	XL Ø40
M16x1,5	62	112	50	22/24	22°	40	XL Ø50/63
M20x1,5	70	133	63	30	15°	45	XL Ø80/100



Kolvstångsmutter

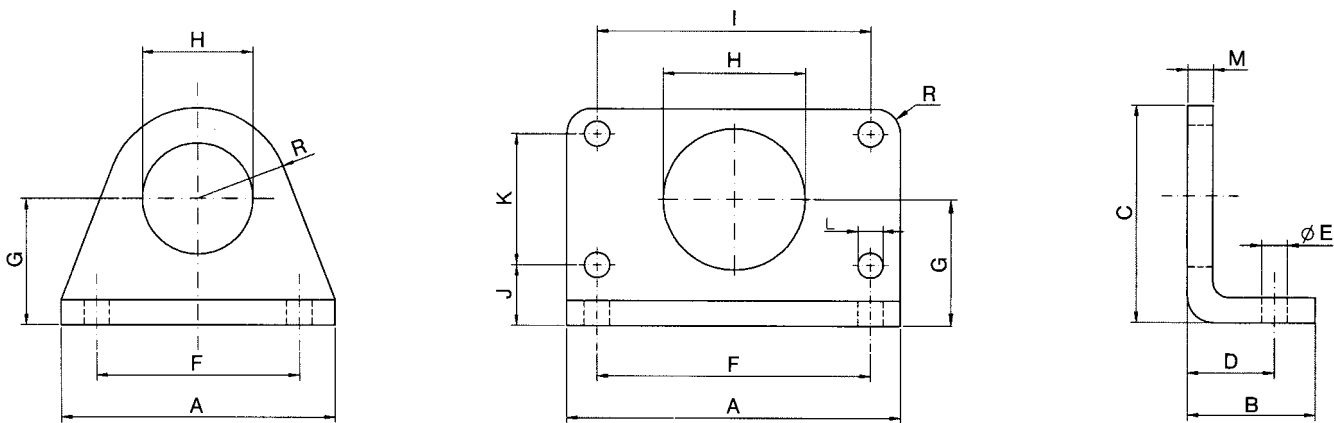


A	B	C	För cylindertyp
M4	3,2	7	HM Ø8/10
M6	5	10	HM Ø16
M8	6,5	13	HM Ø20
M10x1,25	6	17	HM Ø25, XL Ø32
M10	6	17	HM Ø32
M12x1,25	7	19	XL Ø40
M12	7	19	HM Ø40
M16x1,5	8	24	XL Ø50/63
M16	8	24	HM Ø50
M20x1,5	9	30	XL Ø80/100
M27x2	12	41	XL Ø125
M36x2	14	55	XL Ø160/200



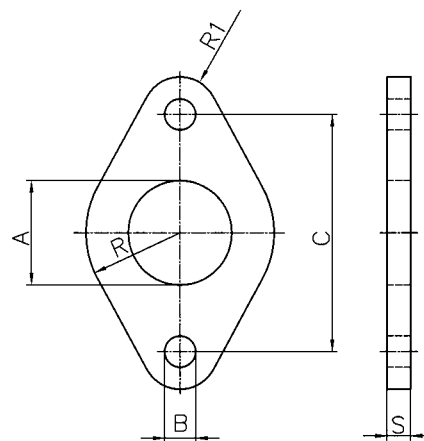
För kolvstångsändar i rostfritt stål kontakta oss

**Fotvinkel
RA**



Benämning	A	B	C	D	E	F	G	H	I	J	K	L	M	R	För cylindertyp
RA 08/10	35	16	26	11	4,5	25	16	12	-	-	-	-	3	10	HM Ø8/10
RA 012/16	42	20	32,5	14	5,5	32	20	16	-	-	-	-	4	12,5	HM Ø12/16
RA 020/25	54	25	45	17	6,6	40	25	22	-	-	-	-	5	20	HM Ø20/25
RA 032	66	21	49	14	7	52	28	30	52	14	28	7	4	-	HM Ø32
RA 040	80	30	58	20	9	60	33	38	60	18	30	9	5	-	HM Ø40
RA 050	90	30	70	20	9	70	40	45	70	20	40	9	6	-	HM Ø50
RA 063	96	30	80	20	9	76	45	45	76	20	50	9	6	-	HM Ø63

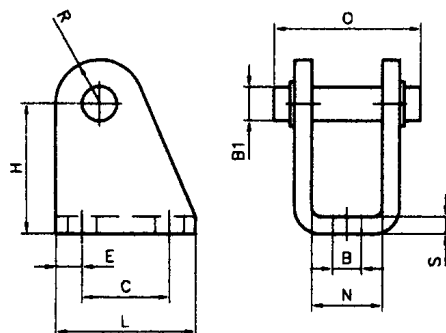
**Flänsfäste
RB**



Benämning	A	B	C	R	R1	S	För cylindertyp
RB 08/10	12	4,5	30	11	5	3	HM Ø8/10
RB 012/16	16	5,5	40	15	6	4	HM Ø12/16
RB 020/25	22	6,6	50	20	8	5	HM Ø20/25

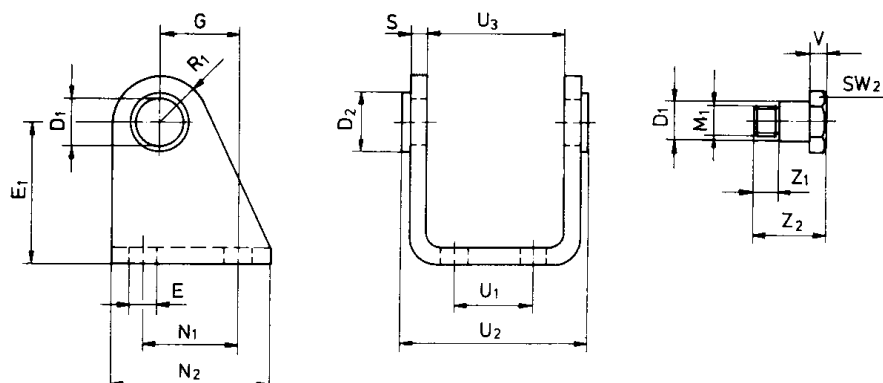
Svängfäste RC

Ø8 - 25



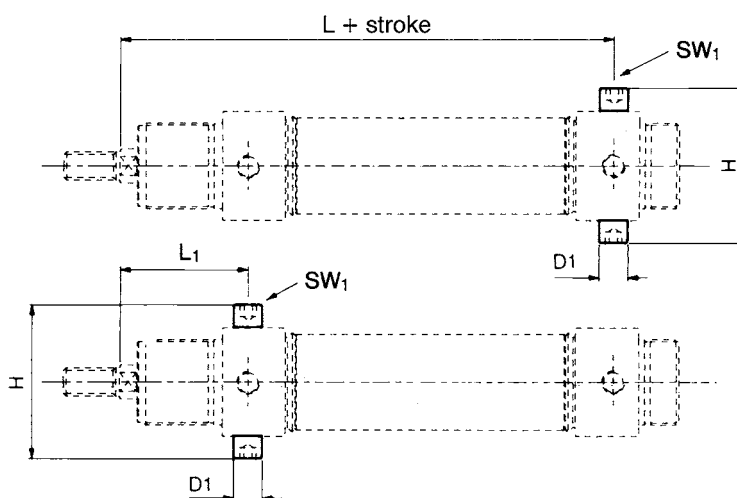
Benämning	B	B1	C	H	L	N	O	R	S	E	För cylindertyp
RC 08/10	4,5	4	12,5	24	20	8,1	17	5	2,5	5	HM Ø8/10
RC 012/16	5,5	6	15	27	25	12,1	23	7	3	5	HM Ø12/16
RC 020/25	6,6	8	20	30	32	16,1	30	10	4	6	HM Ø20/25

Ø32 - 63



Benämning	D1	D2	E	E1	G	M1	N1	N2	R1	S	U1	U2	U3	V	Z1	Z2	SW2	För cylindertyp
RC 032	10	15	7	35	20	M8	24	40	12	4	20	50,1	38,1	4	6	18	13	HM Ø32
RC 040	12	20	9	40	27	M10	30	50	13	5	28	60,1	46,1	5	7	21,6	17	HM Ø40
RC 050	14	23	9	45	30	M12	34	54	14	6	36	74,1	57,1	6	9	26,4	19	HM Ø50
RC 063	16	23	9	50	34	M14	35	65	16	6	42	88,1	70,1	6	16	35	19	HM Ø63

Rörbult RG

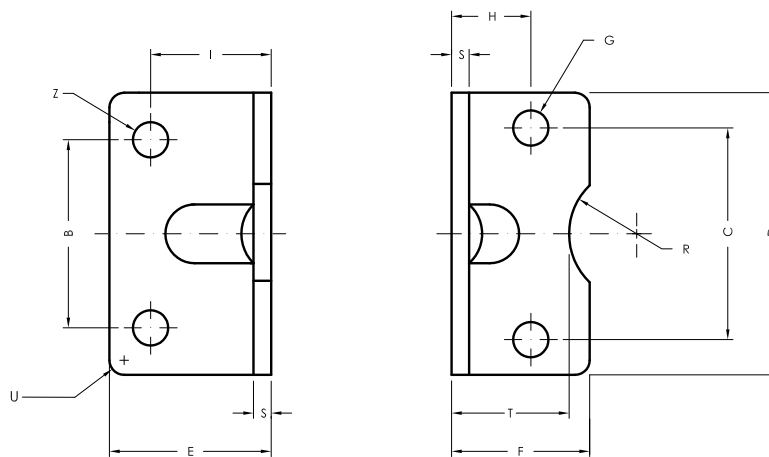


Benämning	D1	H	L	L1	SW1	För cylindertyp
RG 032	10	51	125	47	5	HM Ø8/10
RG 040	12	61	146	57	6	HM Ø12/16
RG 050	14	75	158	62	6	HM Ø20/25
RG 063	16	90	162	64	8	HM Ø32

**Fotvinkel
NXB-01**

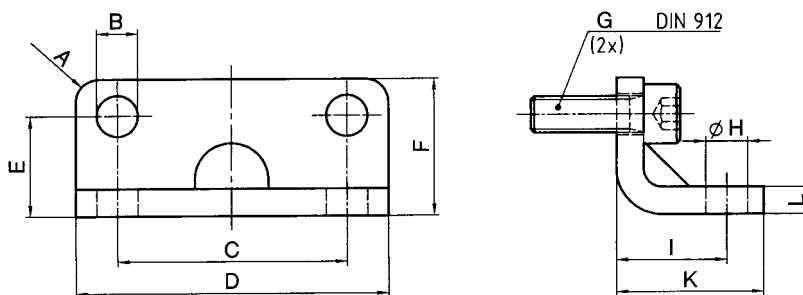


Ø12 - 25



Benämning	C	B	D	E	F	G	H	I	S	T	R	U	Z
NXB-01-12/16	18	18	30	17,5	17,5	4,4	13	13	3	15	9	2	5,5
NXB-01-020	22	22	36	22	22	5,4	16	16	4	17	10	2	6,6
NXB-01-025	26	26	40	22	23	5,4	17	16	4	19	11	2	6,6

Ø32-100



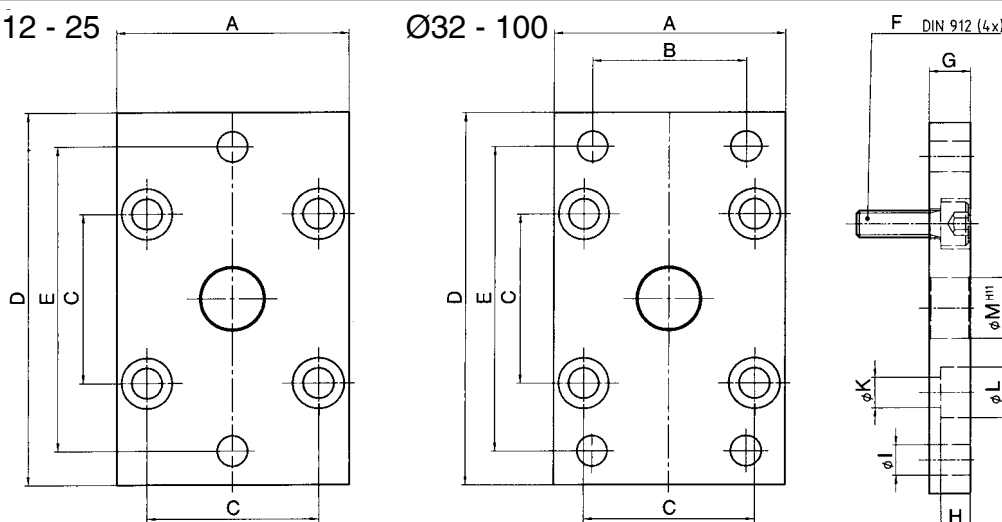
Benämning	A	B	C	D	E	F	G	H	I	K	L
NXB-01-032	R2	6,6	32	50	16	24	M6x20	6,6	18	26	5
NXB-01-040	R5	6,6	42	60	21,5	29,5	M6x20	9	20	28	5
NXB-01-050	R5	9	50	68	22	30	M8x25	9	24	32	6
NXB-01-063	R5	11	62	84	28,5	39	M10x25	11	27	39	6
NXB-01-080	R5	11	82	102	24,5	36,5	M10x25	11	30	42	8
NXB-01-100	R5	11	103	123	26,5	38,5	M10x30	13,5	33	45	8

**Flänsfäste
NXB-02**



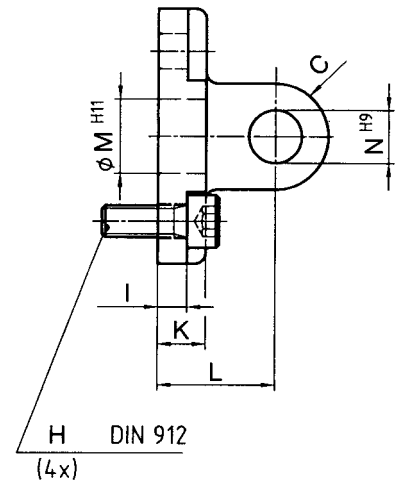
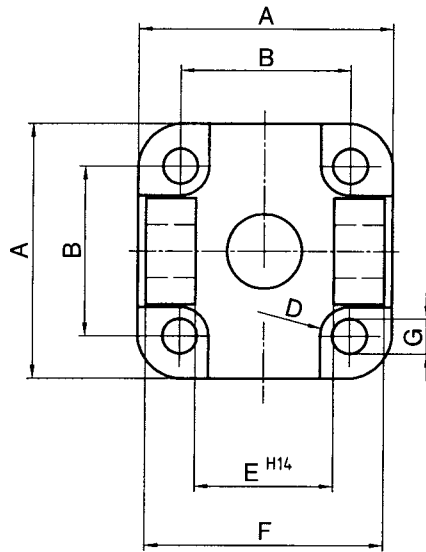
Ø12 - 25

Ø32 - 100



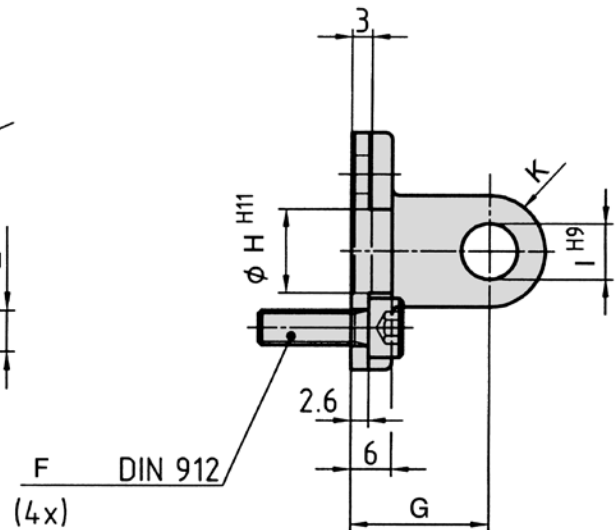
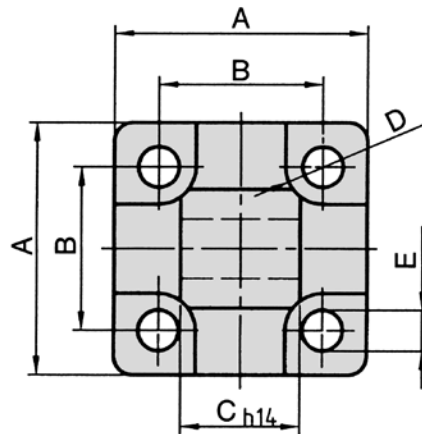
Benämning	A	B	C	D	E	F	G	H	I	K	L	M
NXB-02-12/16	29	-	18	55	43	M4x16	10	5,4	5,5	4,5	9	10
NXB-02-020	36	-	22	70	55	M5x20	10	5,4	6,6	5,5	10	12
NXB-02-032	40	-	26	76	60	M5x20	10	5,4	6,6	5,5	10	12
NXB-02-032	50	32	32	80	65	M6x20	10	6,4	7	6,6	11	14
NXB-02-040	60	36	42	102	82	M6x20	10	6,4	9	6,6	11	14
NXB-02-050	68	45	50	110	90	M8x25	12	8,6	9	9	15	18
NXB-02-063	87	50	62	130	110	M10x25	15	10,6	9	11	18	18
NXB-02-080	107	63	82	160	135	M10x25	15	10,6	12	11	18	23
NXB-02-100	128	75	103	190	163	M10x30	15	10,6	14	11	18	28

**Dubbla öron
NXB-03**



Benämning	A	B	C	D	E	F	G	H	I	K	L	M	N
NXB-03-032	48	32	10	R5,5	26	45	6,6	M6x16	5,5	9	22	14	10
NXB-03-040	58	42	12,5	R5,5	28	52	6,6	M6x16	5,5	9	25	14	12
NXB-03-050	66	50	12,5	R7,5	32	60	9	M8x20	6,5	11	27	18	12
NXB-03-063	83	62	15	R9	40	70	11	M10x25	6,5	11	32	18	16
NXB-03-080	102	82	15	R9	50	90	11	M10x30	10	13	36	23	16
NXB-03-100	123	103	20	R9	60	110	11	M10x30	10	15	41	28	20

**Öra
NXB-04**



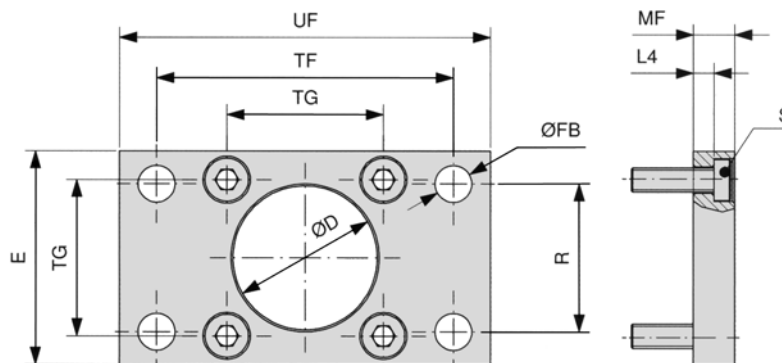
Benämning	A	B	C	D	E	F	G	H	I	K
NXB-04-12/16	27	18	12	R4,5	4,5	M4x12	16	10	6	6
NXB-04-020	34	22	16	R5	4,5	M5x16	20	12	8	8
NXB-04-025	38	26	16	R5	5,5	M5x16	20	12	8	8

För diametrar Ø32 - 100mm, kan fäste 20 komplettera NXB-03 (se sid 190)
Obs! ej mot kompaktcylinder gavel

**Flänsfäste
Nr 10**



XL Ø32 - 125

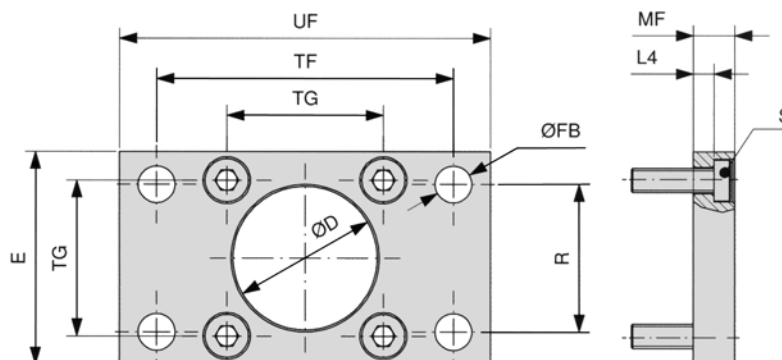


Benämning	ØD	E	ØFB	L4	MF	R	S	TF	TG	UF
10-032	30	45	7	5	10	32	M6x20	64	32,5	80
10-040	35	52	9	5	10	36	M6x20	72	38	90
10-050	40	65	9	6,5	12	45	M8x20	90	46,5	110
10-063	45	75	9	6,5	12	50	M8x20	100	56,5	120
10-080	45	95	12	9	16	63	M10x25	126	72	150
10-100	55	115	14	9	16	75	M10x25	150	89	170
10-125	60	140	16	10,5	20	90	M12x25	180	110*	205
	H11		H13	-0,5	JS14	JS14		JS14	±0,2	
									*±0,3	

**Flänsfäste
Nr 10**



XG Ø160, 200

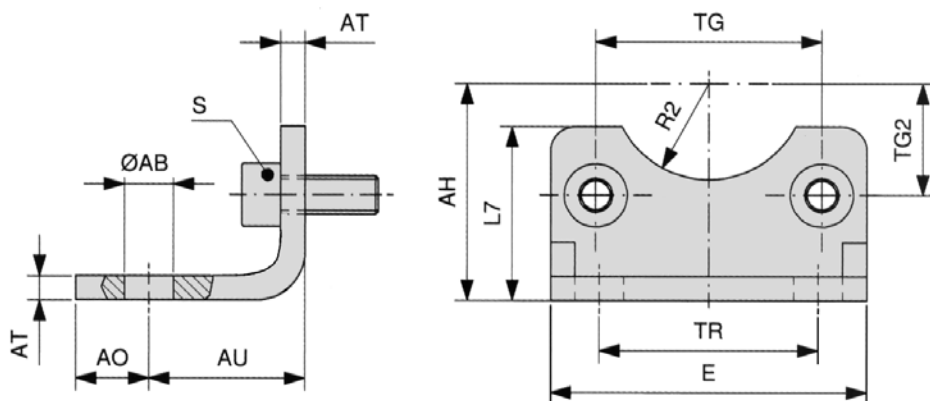


Benämning	ØD	E	ØFB	L4	MF	R	S	TF	TG	UF
10-160	65	180	18	9,5	20	115	M16x30	230	140	260
10-200	75	220	22	12,5	25	135	M16x30	270	175	300
	H11		H13	0	JS14	JS14		JS14	±0,3	
				-0,5						

**Gavelvinkel
Nr 14**



XL Ø32 - 125

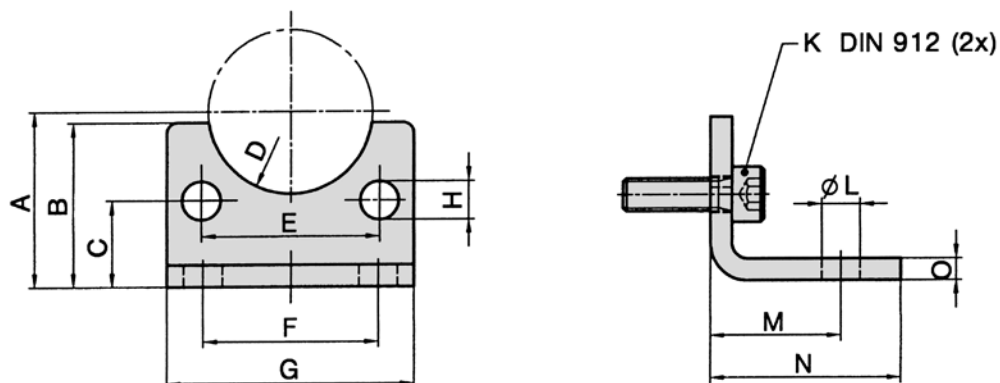


Benämning	ØAB	AH	AO	AU	AT	E	L7	R2	S	TG	TG2	TR
14-032	7	32	11	24	4	45	30	15	M6x20	32,5	16,25	32
14-040	10	36	8	28	4	52	30	17,5	M6x20	38	19	36
14-050	10	45	15	32	5	65	36	20	M8x20	46,5	23,25	45
14-063	10	50	13	32	5	75	35	22,5	M8x20	56,5	28,25	50
14-080	12	63	14	41	6	95	47	22,5	M10x20	72	36	63
14-100	14,5	71	16	41	6	115	53	27,5	M10x20	89	44,5	75
14-125	16,5	90	25	45	8	140	70	30	M12x25	110*	55	90
	H14	7516		±0,2				H15		±0,2		7514
										±0,3		

**Gavelvinkel
Nr 14**

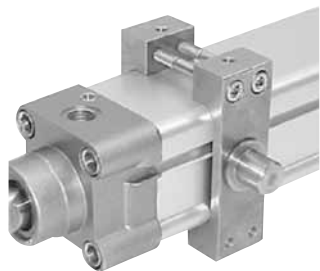


XG Ø160, 200

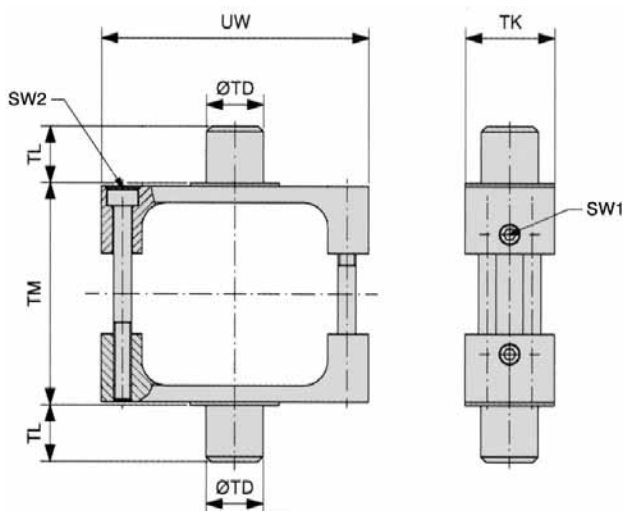


Benämning	A	B	C	D	E	F	G	H	K	L	M	N	O
14-160	115	100	45	R32,5	140	115	180	18	M16x30	18	60	75	9
14-200	135	100	47,5	R37,5	175	135	220	18	M16x30	22	70	100	12
	JS15	2	±0,2	H15	±0,2	JS14	-0,2	H14		H14	±0,2		±0,5

**Midjäfäste XL
XLB-10**

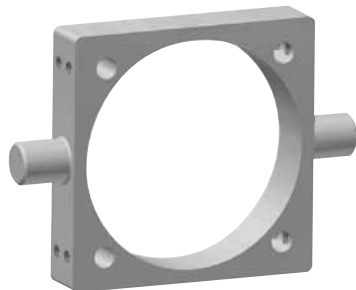


Ø32 - 125

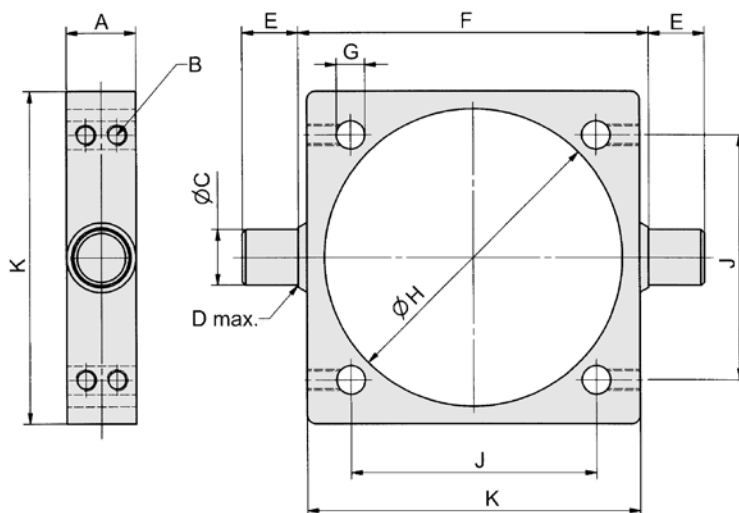


Benämning	SW1	SW2	ØTD	TK	TL	TM	UW
	DIN 914	DIN 7984					
XLB-032-10	3	2,5	12	25	11,5	50	65
XLB-040-10	3	3	16	25	16	63	75
XLB-050-10	3	4	16	30	16	75	95
XLB-063-10	3	4	20	30	20	90	105
XLB-080-10	3	4	20	30	20	110	130
XLB-100-10	4	5	25	40	24,5	132	145
XLB-125-10	4	6	25	40	24,5	160	176
		DIN EN ISO 4762	e9		h14	h14	

**Midjäfäste XG
Nr 16**

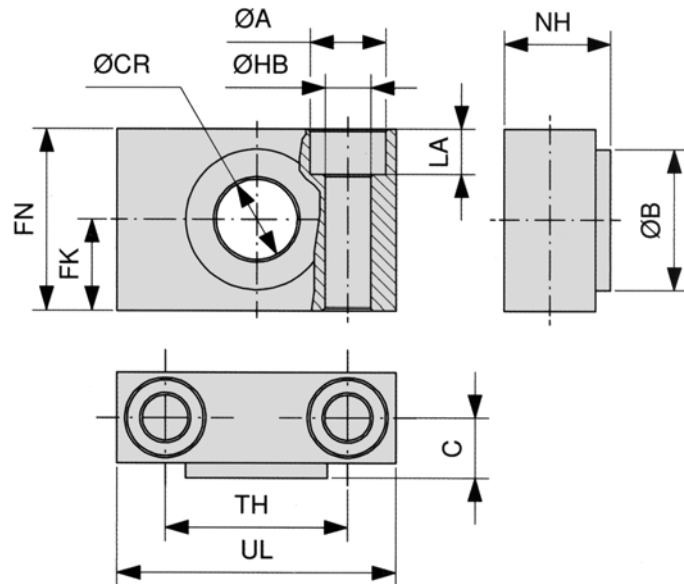


XG Ø160, 200



Benämning	A	B	C	D	E	F	G	H	J	K
16-160	40	M12	32	R2,5	32	200	16,25	170	140	190
16-200	40	M12	32	R2,5	32	250	16,25	211	175	240
	max.		e9	max.	h14	h14	0,2	0,2	±0,2	max.
							0	0		

Lagerbock XL / XG
XLB-09

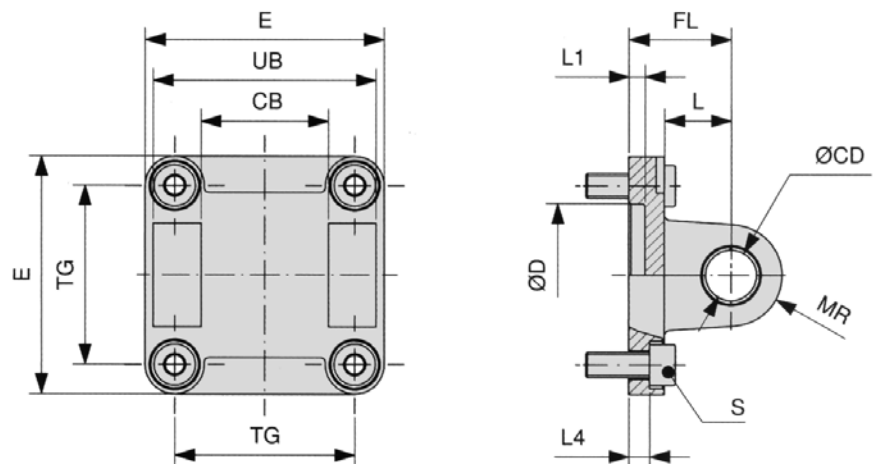


Benämning	ØA	ØB	C	ØCR	FK	FN	ØHB	LA	NH	TH	UL
XLB-032-09	11	22	10,5	12	15	30	6,6	7	18	32	46
XLB-040/050-09	15	28	12	16	18	36	9	9	21	36	55
XLB-063/080-09	18	32	13	20	20	40	11	11	23	42	65
XLB-100/125-09	20	39	16	25	25	50	14	13	28,5	50	75
XLB-160/200-09	26	45	22,5	32	30	60	18	17	40	60	92

Dubbla öron
Nr 18, inkl. axel & bussning



XL Ø32 - 125

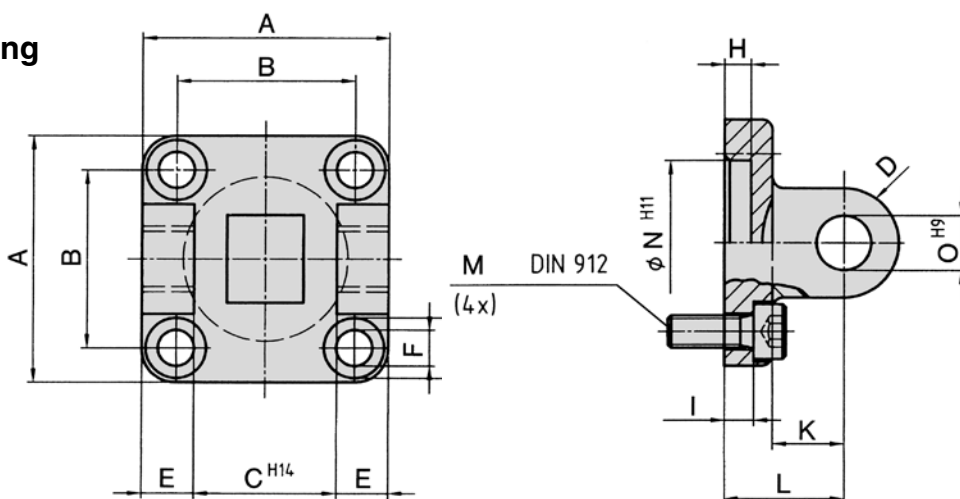


Benämning	CB	ØCD	ØD	E	FL	L	L1	L4	MR	S	TG	UB
18-032	26	10	30	45	22	13	5	5,5	10	M6x20	32,5	45
18-040	28	12	35	52	25	16	5	5,5	12	M6x20	38	52
18-050	32	12	40	65	27	16	5	6,5	12	M8x20	46,5	60
18-063	40	16	45	75	32	21	5	6,5	16	M8x20	56,5	70
18-080	50	16	45	95	36	22	5	10	16	M10x25	72	90
18-100	60	20	55	115	41	27	5	10	20	M10x25	89	110
18-125	70	25	60	140	50	30	7	10	25	M12x25	110*	130
	H14	H9	H11		±0,2			±0,5			±0,2	h13
											*±0,3	

Dubbla öron
Nr 18, inkl. axel & bussning



XG Ø160, 200

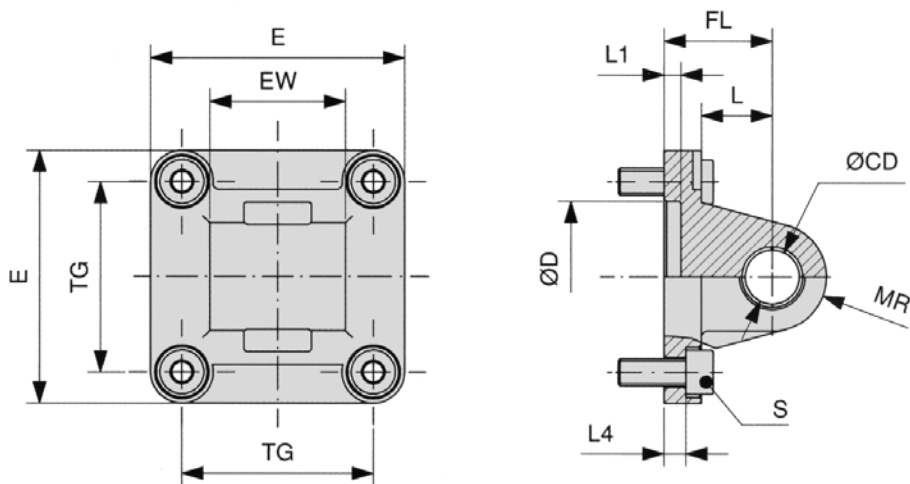


Benämning	A	B	C	D	E	F	G	H	I	K	L	M	N	O
18-160	180	140	90	25	40	18	26	7	10	35	55	M16x30	65	30
18-200	220	175	90	25	40	18	26	7	11	35	60	M16x30	75	30
		±0,2				H13	H13		±0,5		±0,2			

Öra
Nr 20



XL Ø32 -125

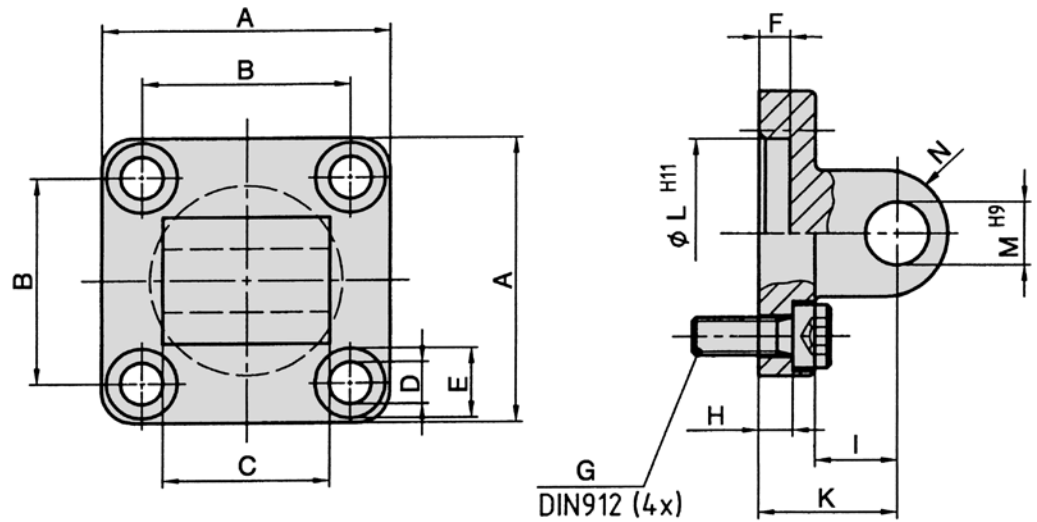


Benämning	ØCD	ØD	E	EW	FL	L	L1	L4	MR	S	TG
20-032	10	30	45	26	22	13	5	5,5	10	M6x20	32,5
20-040	12	35	52	28	25	16	5	5,5	12	M6x20	38
20-050	12	40	65	32	27	16	5	6,5	12	M8x20	46,5
20-063	16	45	75	40	32	21	5	6,5	16	M8x20	56,5
20-080	16	45	95	50	36	22	5	10	16	M10x25	72
20-100	20	55	115	60	41	27	5	10	20	M10x25	89
20-125	25	60	140	70	50	30	7	10	25	M12x25	110*
	H9	H11			±0,2			±0,5			±0,2
											*±0,3

Öra
Nr 20



XG Ø160, 200

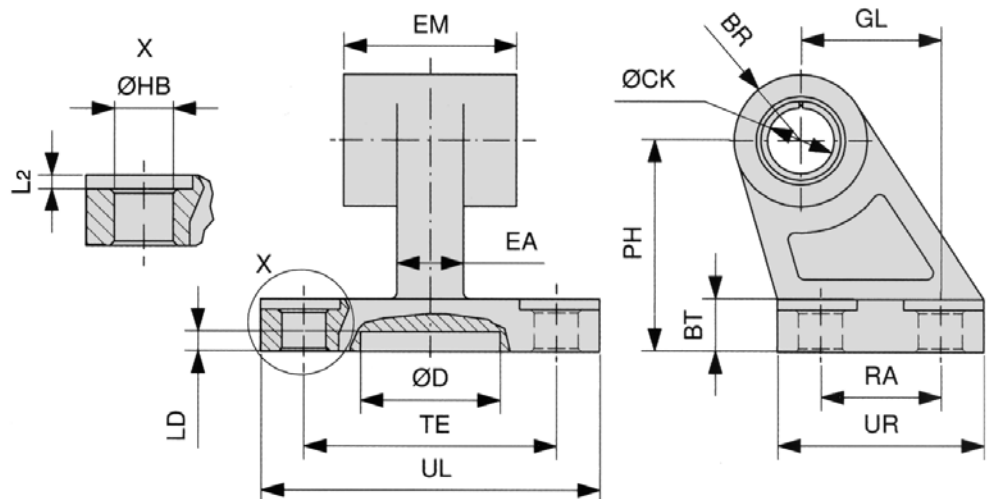


Benämning	A	B	C	D	E	F	G	H	I	K	L	M	N
20-160	180	140	90	18	26	7	M16x30	10	35	55	65	30	25
20-200	220	175	90	18	26	7	M16x30	11	35	60	75	30	25
		±0,2	-0,5 -1,2	H13	H13			±0,5		±0,2			

Z-Öra
Nr 23



XL Ø32 - 125

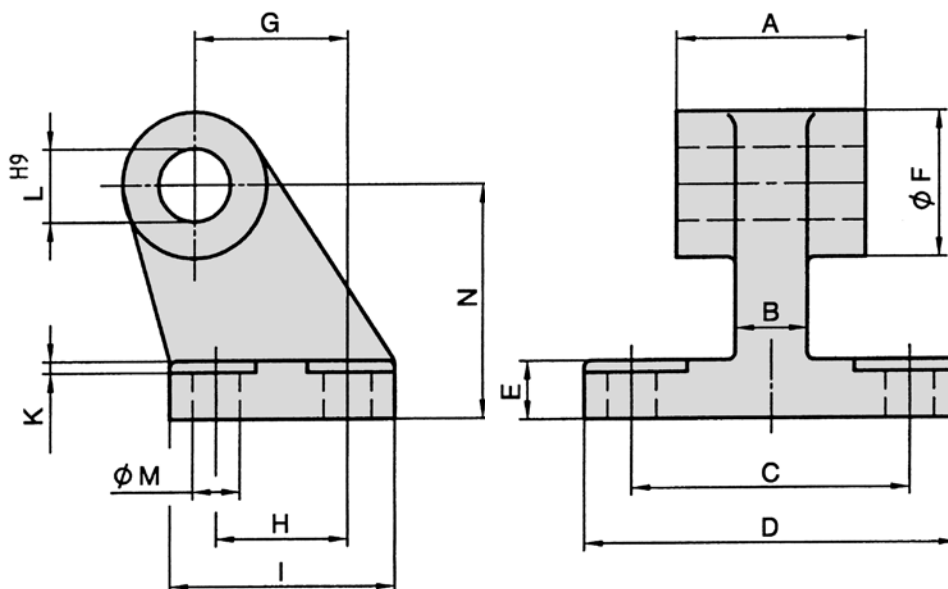


Benämning	BR	BT	ØCK	ØD	EA	EM	GL	ØHB	L2	LD	PH	RA	TE	UL	UR
23-032	10	8	10	21	10	26	21	6,6	1,6	3	32	18	38	51	31
23-040	11	10	12	21	15	28	24	6,6	1,6	3	36	22	41	54	35
23-050	13	12	12	21	16	32	33	9	1,6	3	45	30	50	65	45
23-063	15	14	16	21	16	40	37	9	1,6	3	50	35	52	67	50
23-080	15	14	16	21	20	50	47	11	2,5	3	63	40	66	86	60
23-100	19	17	20	11	20	60	55	11	2,5	3	71	50	76	96	70
23-125	22,5	20	25	21	30	70	70	14	3,2	3	90	60	94	124	90
			H9				JS14	H13			JS15	JS14	JS14		

Z-Öra
Nr 23



XG Ø160, 200

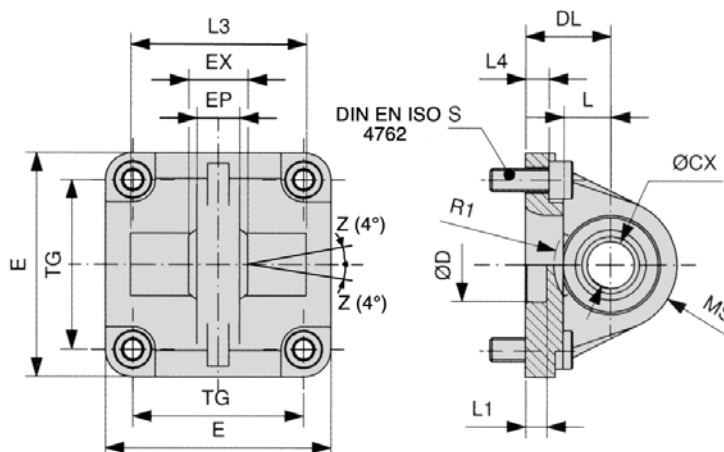


Benämning	A	B	C	D	E	F	G	H	I	K	L	M	N
23-160	90	36	118	156	25	63	97	88	126	4	30	14	115
23-200	90	40	122	162	30	63	105	90	130	4	30	18	135
	-0,5	max.	JS14	max.		max.	JS14	JS14	max.	max.		H13	JS15
	-1,2												

Kulledsöra, DIN648K
Nr 21



XL Ø32 -125

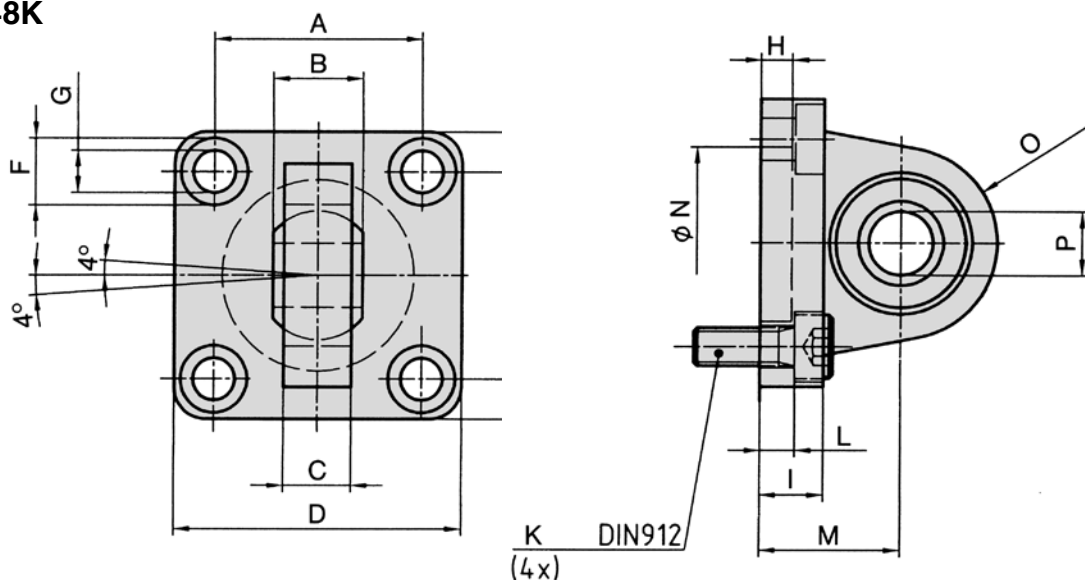


Benämning	ØCX	ØD	DL	E	EP	EX	L	L1	L3	L4	MS	R1	S	TG
21-032	10	30	22	45	10,5	14	12	7	-	5,5	16	-	M6x20	32,5
21-040	12	35	25	52	12	16	15	7	-	5,5	18	-	M6x20	38
21-050	16	40	27	65	15	21	15	7	51	6,5	21	19	M8x20	46,5
21-063	16	45	32	75	15	21	20	7	-	6,5	23	-	M8x20	56,5
21-080	20	45	36	95	18	25	20	9	74	10	28	24	M10x25	72
21-100	20	55	41	115	18	25	25	9	-	10	30	-	M10x25	89
21-125	30	60	50	140	25	37	30	9	-	10	40	-	M12x25	110*
	H7	H11	±0,2			±0,1				±0,5				±0,2
														*±0,3

**Kulledsöra, DIN648K
Nr 21**

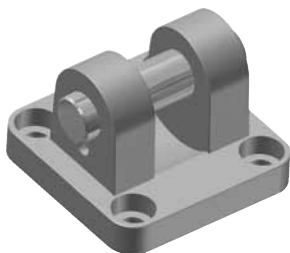


XG Ø160, 200

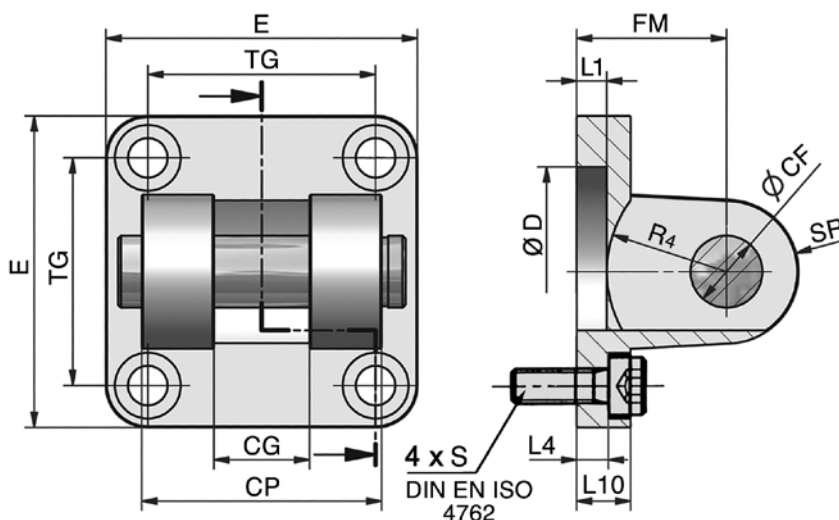


Benämning	A	B	C	D	F	G	H	I	K	L	M	N	O	P
21-160	140	43	28	180	26	18	7	20	M16x30	10	55	65	45	35
21-200	175	43	28	220	26	18	7	25	M16x30	11	60	75	48	35
	±0,2	-0,1	max.		H13	H13				±0,5	JS15	H11	max.	H7

**Dubbla öron, DIN648K
Nr 25**



XL Ø32 - 125



Benämning	CF	CG	CP	D	E	FM	L1	L4	L10	R4	S	SR	TG
25-032	10	14	34	30	45	22	5	5,5	9	17	M6x20	10	32,5
25-040	12	16	40	35	52	25	5	5,5	9	20	M6x20	12	38
25-050	16	21	45	40	65	27	5	6,5	11	22	M8x20	14	46,5
25-063	16	21	51	45	75	32	5	6,5	11	25	M8x20	18	56,5
25-080	20	25	65	45	95	36	5	10	14	30	M10x25	20	72
25-100	20	25	75	55	115	41	5	10	14	32	M10x25	22	89
25-125	30	37	97	60	140	50	7	10	20	42	M12x25	25	110*
	F7	D10	d12	H11		±0,2		±0,5					±0,2
													*±0,3

Kolvstångslös cylinder Serie ZX-Ø-S
 Ø25 - 63mm

 Finns även i utförande
ATEX

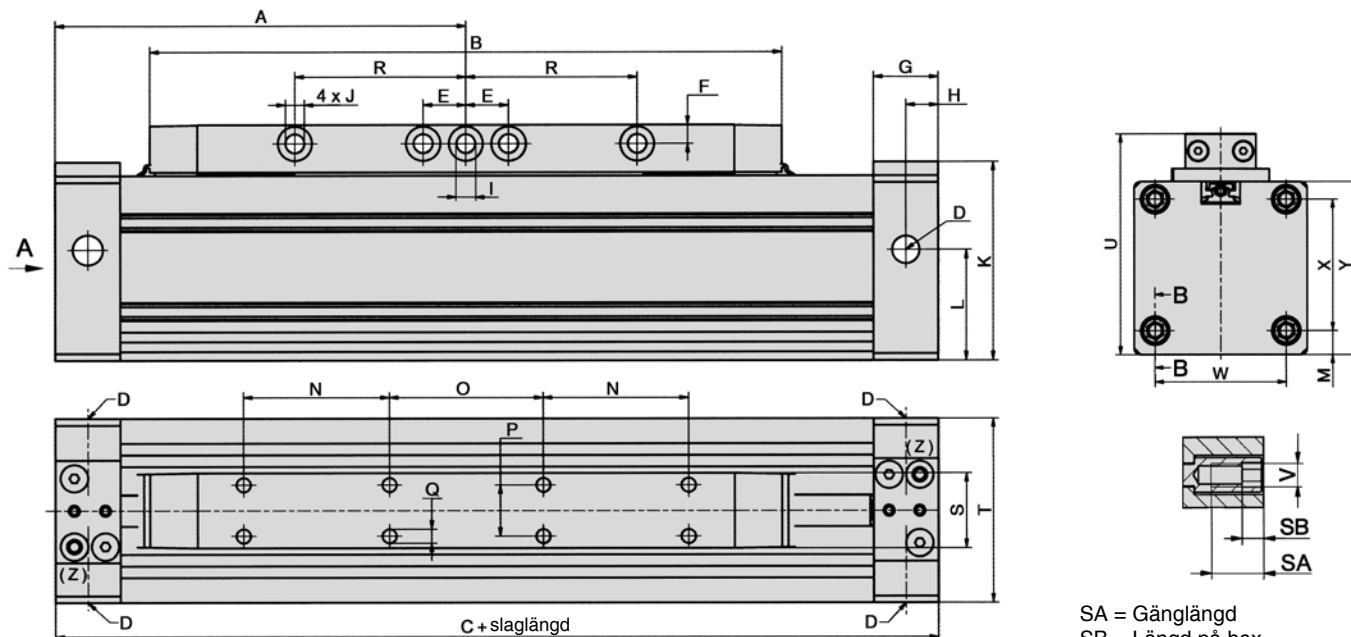
Tekniska data

 Tryckområde 1...8bar
 Temperaturområde -10°C... + 70°C
 Media Lätt filtrerad smord / osmord tryckluft
 Slaglängder Max 6000mm

Varianter ZX-Ø-S - Standard kolvbygel

Material

 Rör Anodiserad aluminium
 Gavlar Svart eloxerad aluminium
 Tätningar PU / NBR
 Tätningsband Specialutvecklad tätningsteknik

Dimensioner

 SA = Gänglängd
 SB = Längd på hex
 (Z) = Justering ändlägesskruv
 Ritning visar version -01 med
 luftanslutning i bägge gavlar.

Cyl. Ø	A	B	C	D	E	F	G	H	I	J	K	L	M	N
25	100	149,6	200	1/8	12,5	5	19	9,5	6 H7	4,5	49	25	4,5	20
32	120	184,5	240	1/8	12,5	5,5	19	9,5	6 H7	5,5	58	32,3	7,5	42,5
40	150	222,6	300	1/4	12,5	7	23	11,5	7 H7	6,5	68	28,2	7,5	35
50	175	262	350	3/8	17,5	9	30	17	10	8,5	94	59	12,5	45
63	200	300	400	3/8	25	9,5	30	17	10	8,5	110	68,4	14	80

Cyl. Ø	O	P	Q	R	S	T	U	V	W	X	Y	SA	SB
25	50	15	M5x7mm djup	35	22	45	60	M4	36	36	45	11	3
32	45	15	M5x7mm djup	50	22	54	69	M5	41	41	54	11	4
40	90	15	M5x9mm djup	65	22	64	82	M6	49	49	64	12	4
50	60	34	M8x16mm djup	90	46	90	115	M8	65	65	90	17	5
63	80	34	M8x16mm djup	90	46	106	131	M8	78	78	106	17	5

Kolvstångslös cylinder Serie ZX-Ø-K
Ø25 - 63mm

**Finns även i utförande
ATEX**



Tekniska data

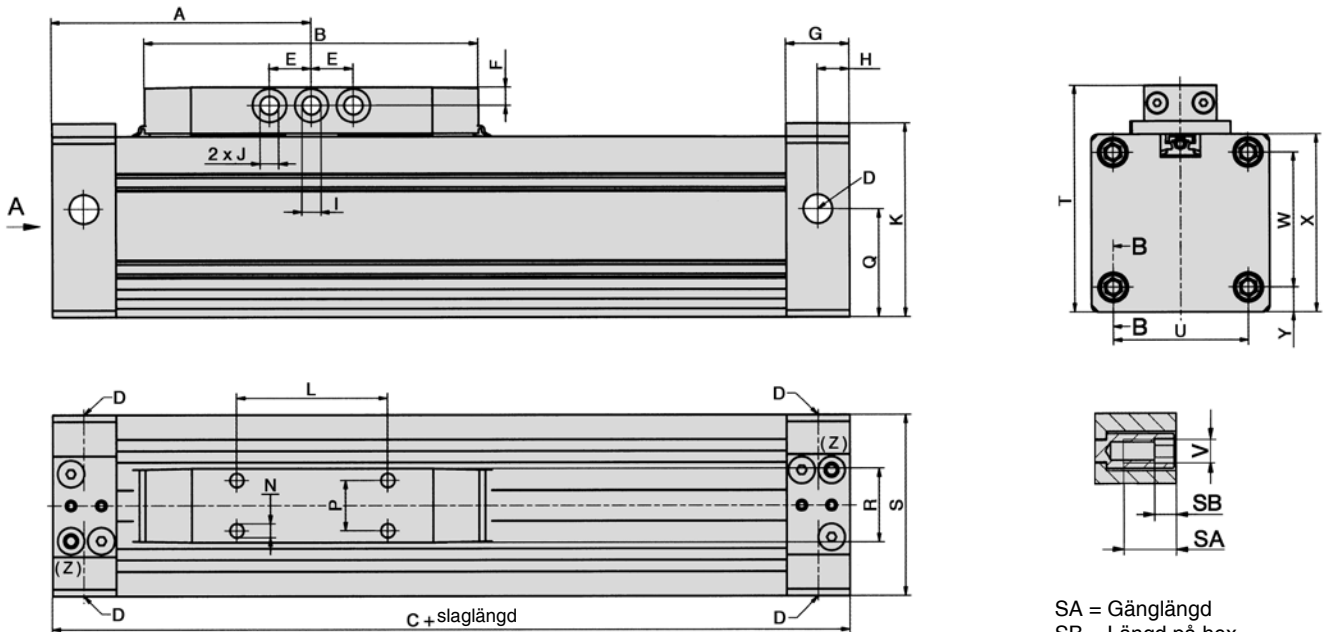
Tryckområde 1...8bar
Temperaturområde -10°C... + 70°C
Media Lätt filtrerad smord / osmord tryckluft
Slaglängder Max 6000mm

Varianter ZX-Ø-K - Kort kolvbygel, upp till -30% mindre inbyggnadsmått

Material

Rör Anodiserad aluminium
Gavlar Svart eloxerad aluminium
Tätningar PU / NBR
Tätningband Specialutvecklad tätningsteknik

Dimensioner



SA = Gänglängd
SB = Längd på hex
(Z) = Justering ändläggeskruv
Ritning visar version -01 med
luftanslutning i bägge gavlar.

Cyl. Ø	A	B	C	D	E	F	G	H	I	J	K	L	N
25	67,5	84,6	135	1/8	12,5	5	19	9,5	6 H7	4,5	49	35	M5x7mm djup
32	77,5	99,6	155	1/8	12,5	5,5	19	9,5	6 H7	5,5	58	45	M5x7mm djup
40	95	112,6	190	1/4	12,5	7	23	11,5	7 H7	6,5	68	50	M5x9mm djup
50	105	122	210	3/8	17,5	9	30	17	10 H7	8,5	94	64	M8x16mm djup
63	125	150	250	3/8	25	9,5	30	17	10 H7	8,5	110	80	M8x16mm djup

Cyl. Ø	P	Q	R	S	T	U	V	W	X	Y	SA	SB
25	15	25	22	45	60	36	M4	36	45	4,5	11	3
32	15	32,3	22	54	69	41	M5	41	54	7,5	11	4
40	15	38,3	22	64	82	49	M6	49	64	7,5	12	4
50	34	59	46	90	115	65	M8	65	90	12,5	17	5
63	34	68,4	46	106	131	78	M8	78	106	14	17	5

Kolvstångslös cylinder Serie ZX-Ø-SG
Ø25 - 63mm

**Finns även i utförande
ATEX**



Tekniska data

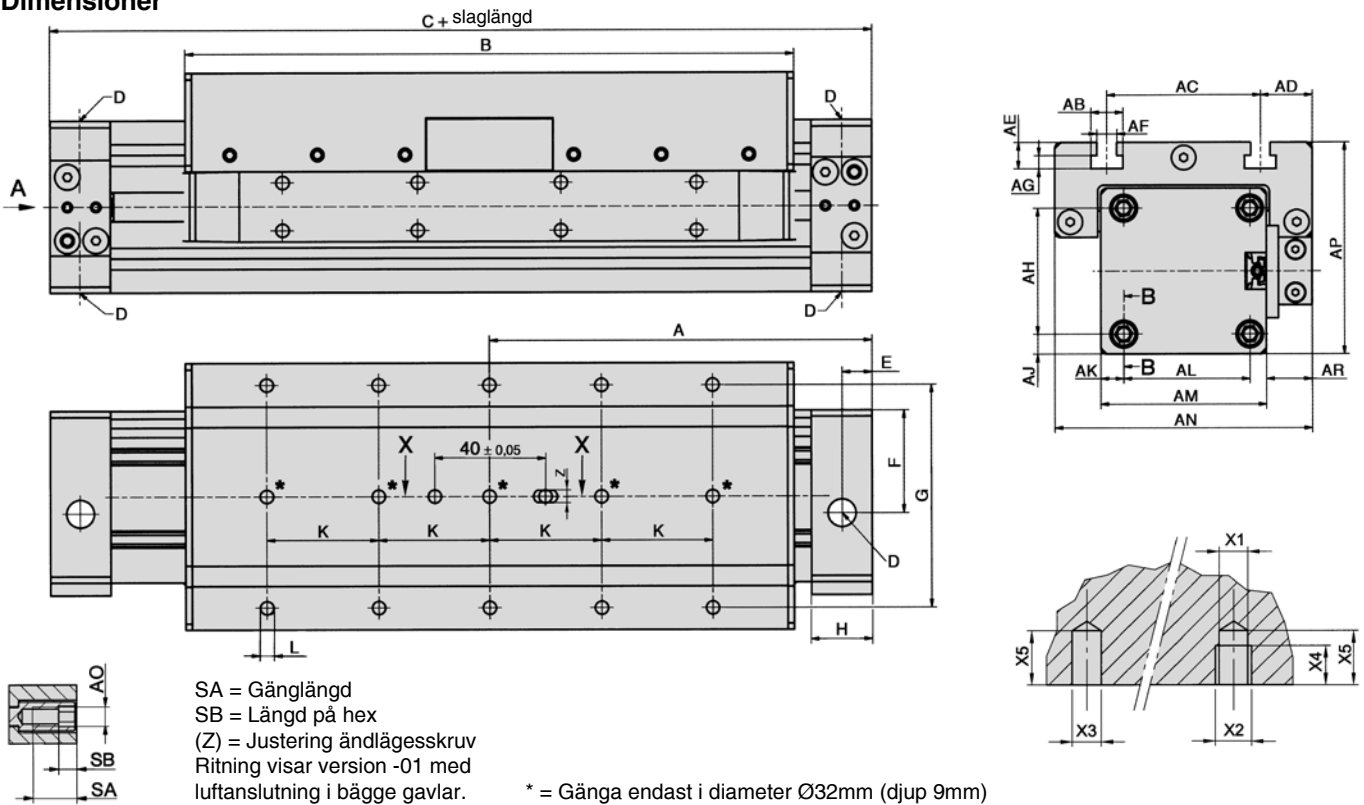
Tryckområde 1...8bar
Temperaturområde -10°C... + 70°C
Media Lätt filtrerad smord / osmord tryckluft
Slaglängder Max 6000mm

Variant ZX-Ø-SG - Standard glidstyrning

Material

Rör Anodiserad aluminium
Gavlar Svart eloxerad aluminium
Tätningar PU / NBR
Tätningband Specialutvecklad tätningsteknik

Dimensioner



Cyl. Ø	A	B	C	D	E	F	G	H	K	L	AB	AC	AD	AE	AF	AG
25	100	159	200	1/8	9,5	25	30	19	30	M5x8mm djup	10,4	50	12,5	8,6	6,4	4,3
32	120	191	240	1/8	9,5	32,3	70	19	35	M5x11mm djup	10,4	50	16,9	8,6	6,4	4,3
40	150	246	300	1/4	11,5	38,2	55	23	55	M6x12mm djup	10,4	80	10	8,6	6,4	4,3
50	175	270	350	3/8	17	59	42	30	50	M8x16mm djup	10,4	94	23	8,6	6,4	4,3
63	200	320	400	3/8	17	68,4	60	30	60	M8x16mm djup	10,4	110	24	8,6	6,4	4,3

Cyl. Ø	AH	AJ	AK	AL	AM	AN	AO	AP	AR	SA	SB	ØX1	X2	ØX3	X4	X5	Z
25	36	4,5	4,5	36	45	75	M4	59	15	11	3	4	4,4	4	4,5	5,5	4
32	41	6,5	7,5	41	54	83,8	M5	69	15	11	4	4	4,4	4	7	8	4
40	49	7,5	7,5	49	64	100	M6	79	18	12	4	6	6,4	6	7	8	6
50	65	12,5	12,5	65	90	133	M8	112,5	25	17	5	-	6,4	6	3	3	6
63	78	14	14	78	106	150	M8	134,5	26	17	5	-	6,4	6	6,5	6,5	6
												+0,2	H7				+0,02

Kolvstångslös cylinder Serie ZX-Ø-KG
Ø25 - 63mm

Finns även i utförande
ATEX



Tekniska data

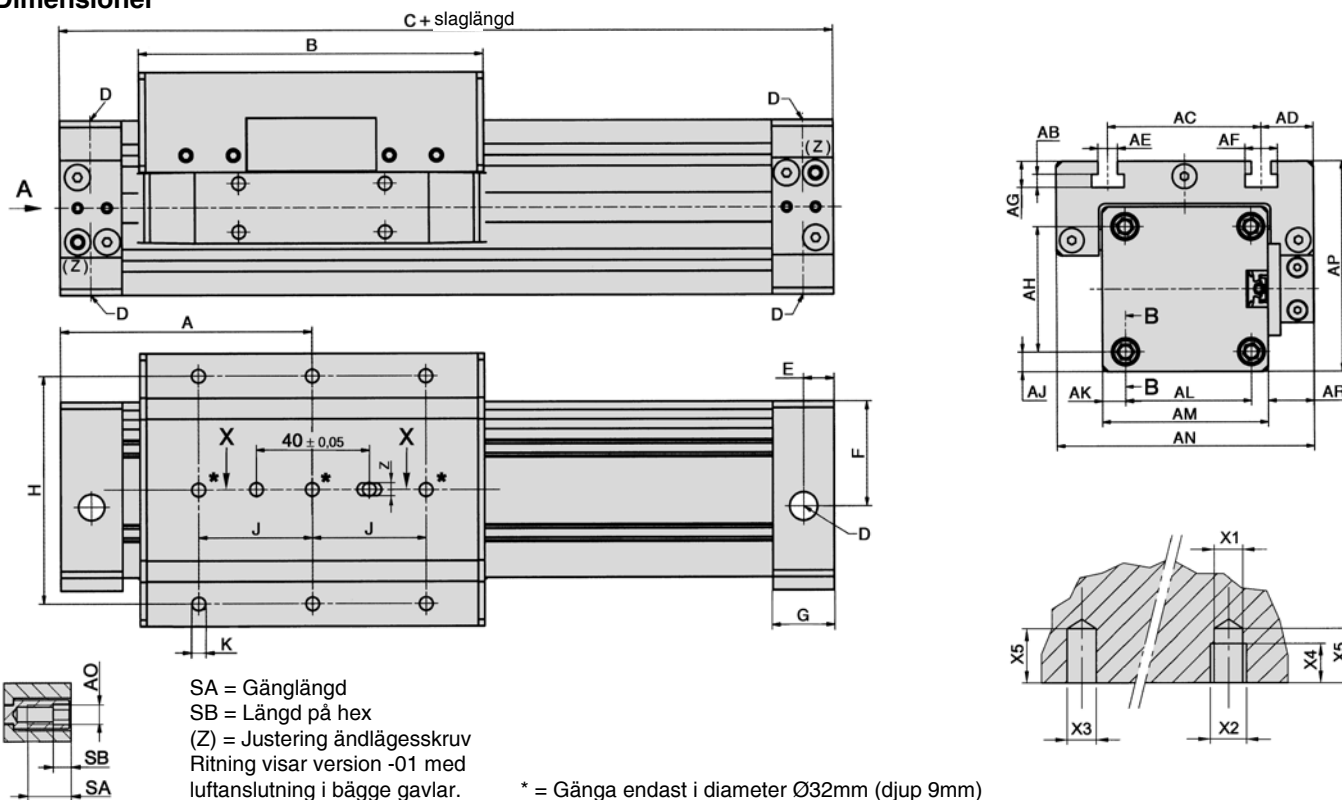
Tryckområde 1...8bar
Temperaturområde -10°C... + 70°C
Media Lätt filtrerad smord / osmord tryckluft
Slaglängder Max 6000mm

Variant ZX-Ø-KG - Kort glidstyrning, upp till -30% mindre inbyggnadsmått

Material

Rör Anodiserad aluminium
Gavlar Svart eloxerad aluminium
Tätningar PU / NBR
Tätningband Specialutvecklad tätningsteknik

Dimensioner



Cyl. Ø	A	B	C	D	E	F	G	H	J	K	AB	AC	AD	AE	AF	AG	AH
25	67,5	94	116	1/8	9,5	25	19	30	30	M5x8mm djup	4,3	50	12,5	6,4	10,4	8,6	36
32	77,5	106	155	1/8	9,5	32,3	19	70	35	M5x11mm djup	4,3	50	16,9	6,4	10,4	8,6	41
40	95	136	190	1/4	11,5	38,2	23	55	55	M6x12mm djup	4,3	80	10	6,4	10,4	8,6	49
50	105	148	210	3/8	17	59	30	42	50	M8x16mm djup	4,3	94	23	6,4	10,4	8,4	65
63	125	180	250	3/8	17	68,4	30	60	60	M8x16mm djup	4,3	110	24	6,4	10,4	8,4	78

Cyl. Ø	AJ	AK	AL	AM	AN	AO	AP	AR	SA	SB	ØX1	X2	ØX3	X4	X5	Z
25	4,5	4,5	36	45	75	M4	59	15	11	3	4	4,4	4	4,5	5,5	4
32	6,5	7,5	41	54	83,8	M5	69	15	11	4	4	4,4	4	7	8	4
40	7,5	7,5	49	64	100	M6	79	18	12	4	6	6,4	6	7	8	6
50	12,5	12,5	65	90	133	M8	112,5	25	17	5	-	6,4	6	3	3	6
63	14	14	78	106	150	M8	134,5	26	17	5	-	6,4	6	6,5	6,5	6
												+0,2	H7			+0,02

Kolvstångslös cylinder Serie ZX-Ø-SR
Ø25 - 40mm

**Finns även i utförande
ATEX**



Tekniska data

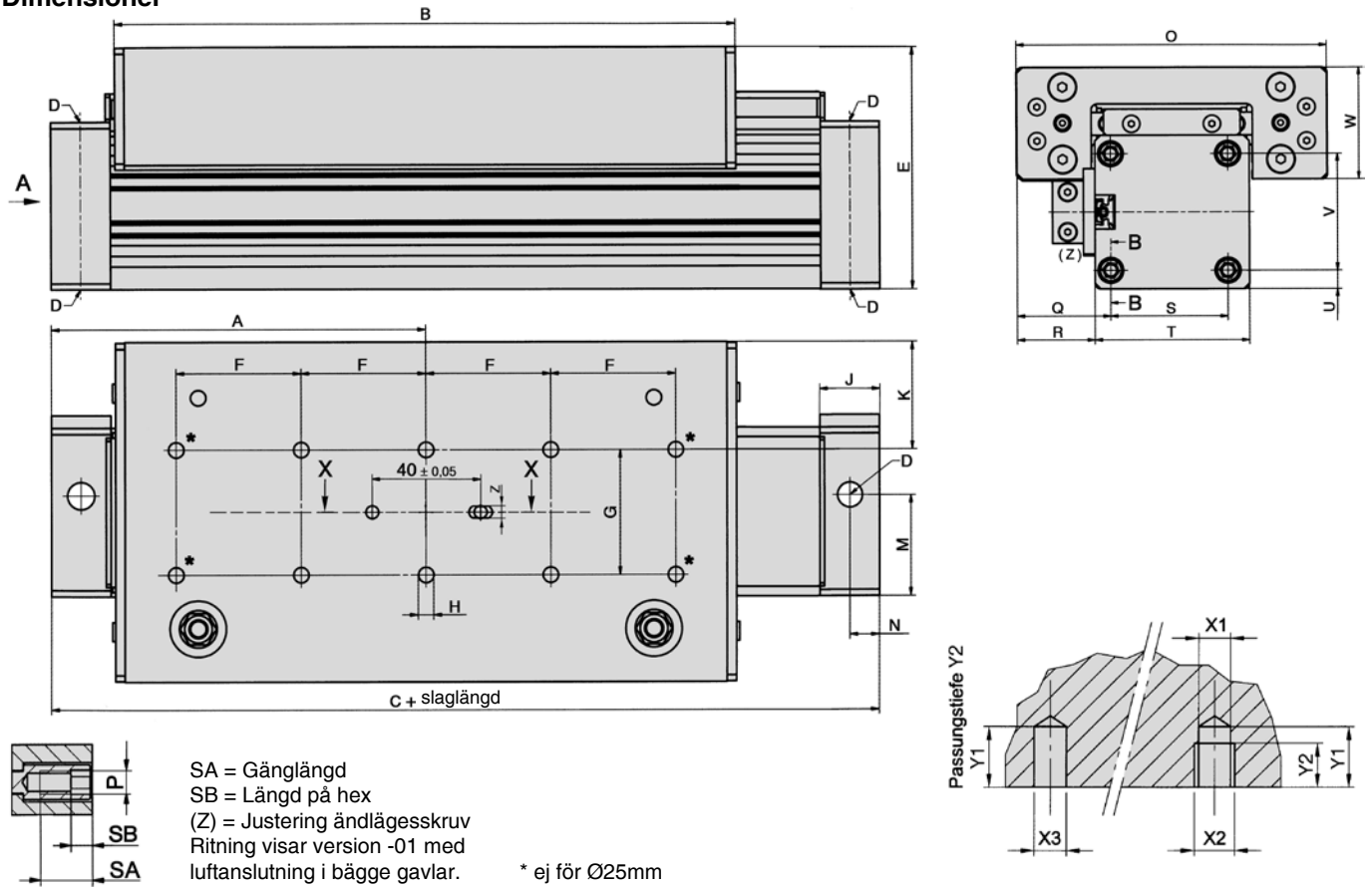
Tryckområde 1...8bar (Ø25 1,5...8bar)
Temperaturområde -10°C... + 70°C
Media Lätt filtrerad smord / osmord tryckluft
Slaglängder Max 6000mm

Variant ZX-Ø-SR - Standard rullstyrning

Material

Rör Anodiserad aluminium
Gavlar Svart eloxerad aluminium
Tätningar PU / NBR
Tätningband Specialutvecklad tätningsteknik

Dimensioner



Cyl. Ø	A	B	C	D	E	F	G	H	J	K	M	N
25	100	160	200	1/8	68,2	40	40	M5x7,5mm djup	19	28,5	25	9,5
32	120	201	240	1/8	78	40	40	M6x9mm djup	19	34,5	32,3	9,5
40	150	252	300	1/4	90,5	55	55	M6x12mm djup	23	45	38,2	11,5
50	175	270	350	3/8	120	55	55	M8x15mm djup	30	54,5	59	17
63	200	320	400	3/8	137	70	70	M8x17mm djup	30	55	68,4	17

Cyl. Ø	Q	R	S	T	U	V	W	SA	SB	ØX1	X2	ØX3	Y1	Y2
25	30,5	26	36	45	4,5	36	34,2	11	3	4	4,4	4	8	7
32	32,9	27,4	41	54	6,5	41	39,5	11	4	4	4,4	4	8	7
40	48	40,5	49	64	7,5	49	47	12	4	6	6,4	6	8	7
50	49	36,5	65	90	12,5	65	51,5	17	5	6	6,4	6	3,5	3
63	51	37	78	106	14	78	60,5	17	5	6	6,4	6	7	6,5

+0,2 H7

Kolvstångslös cylinder Serie ZX-Ø-KR
Ø25 - 40mm

Finns även i utförande
ATEX



Tekniska data

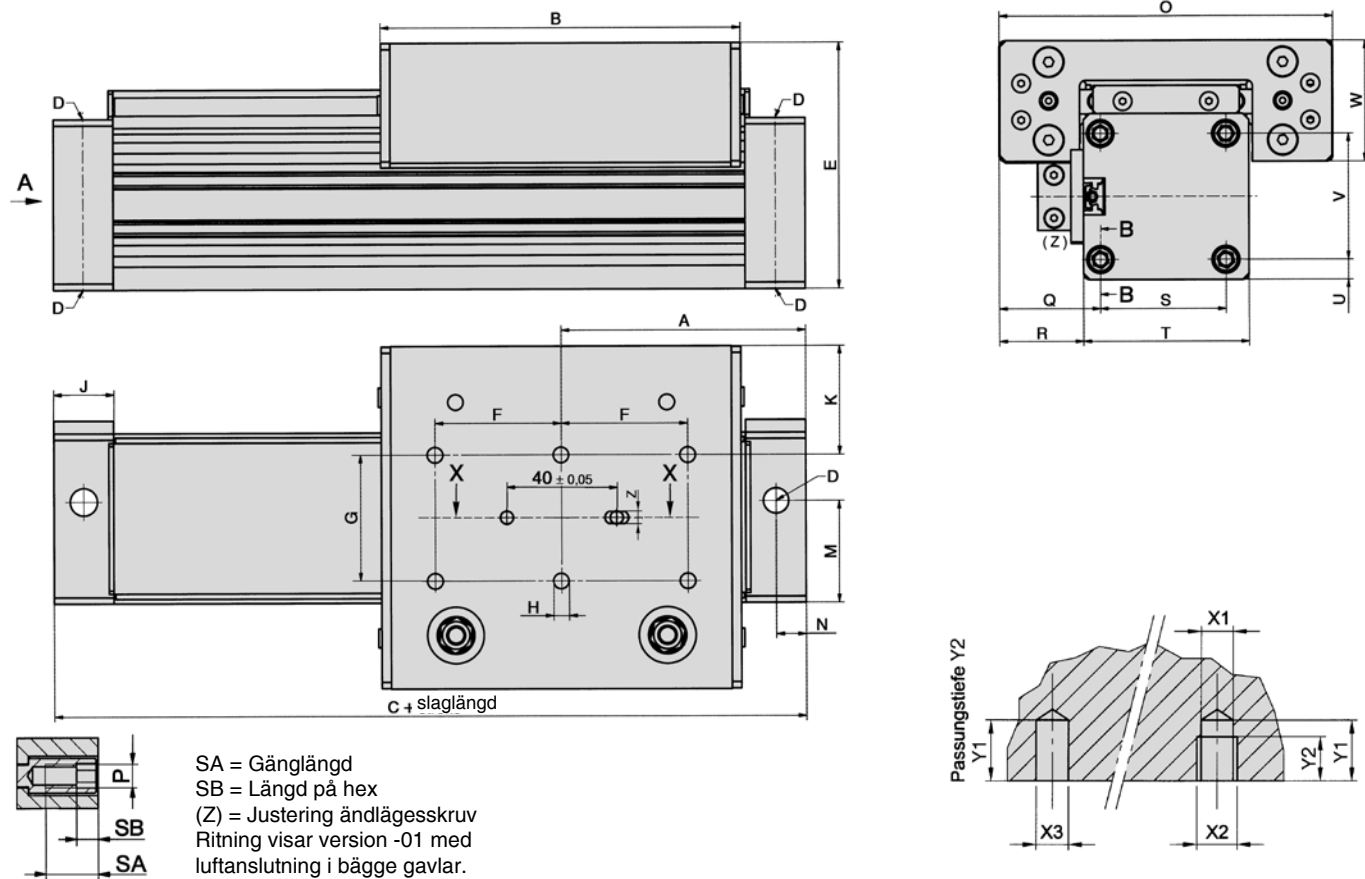
Tryckområde 1...8bar (Ø25 1,5...8bar)
Temperaturområde -10°C... + 70°C
Media Lätt filtrerad smord / osmord tryckluft
Slaglängder Max 6000mm

Variant ZX-Ø-KR - Kort rullstyrning

Material

Rör Anodiserad aluminium
Gavlar Svart eloxerad aluminium
Tätningar PU / NBR
Tätningband Specialutvecklad tätningsteknik

Dimensioner



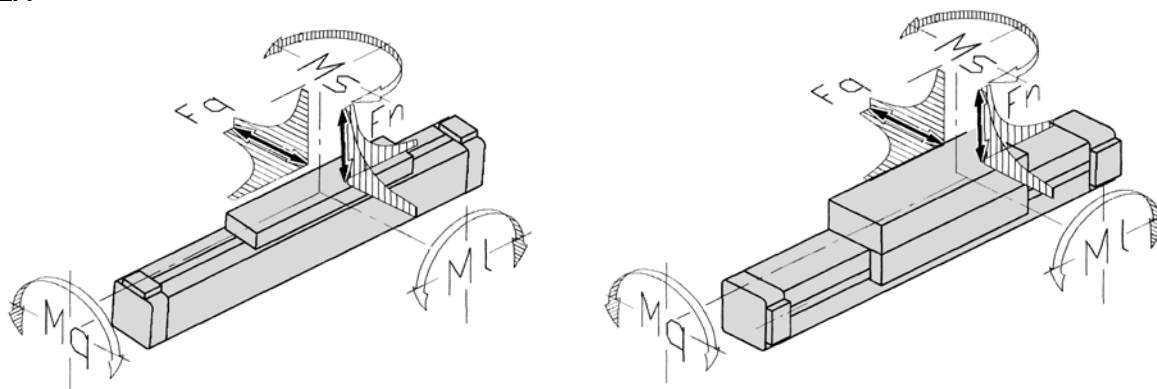
Cyl. Ø	A	B	C	D	E	F	G	H	J	K	M	N
25	67,5	95	135	1/8	68,2	20	40	M5x7,5mm djup	19	28,5	25	9,5
32	77,5	115	155	1/8	78	40	40	M6x9mm djup	19	34,5	32,3	9,5
40	95	143,5	190	1/4	90,5	55	55	M6x12mm djup	23	45	38,2	11,5
50	105	148	210	3/8	120	27,5	55	M8x15mm djup	30	54,5	59	17
63	125	188	250	3/8	137	70	70	M8x17mm djup	30	55	68,4	17

Cyl. Ø	Q	R	S	T	U	V	W	SA	SB	ØX1	X2	ØX3	Y1	Y2
25	30,5	26	36	45	4,5	36	34,2	11	3	4	4,4	4	8	7
32	32,9	27,4	41	54	6,5	41	39,5	11	4	4	4,4	4	8	7
40	48	40,5	49	64	7,5	49	47	12	4	6	6,4	6	8	7
50	49	36,5	65	90	12,5	65	51,5	17	5	6	6,4	6	3,5	3
63	51	37	78	106	14	78	60,5	17	5	6	6,4	6	7	6,5

+0,2 H7

Definition krafter och vridmoment

ZX



Typ	Kraft vid 6 bar	Fn max	Fq max	MI max	Mq max	Ms max
ZX-25-S	255 N	270 N	-	13 Nm	2,5 Nm	11,0 Nm
ZX-25-K	255 N	270 N	-	8 Nm	2,0 Nm	7,0 Nm
ZX-25-SG	250 N	580 N	580 N	23 Nm	10,0 Nm	23,0 Nm
ZX-25-KG	250 N	340 N	340 N	9 Nm	5,0 Nm	9,0 Nm
ZX-25-SR	250 N	850 N	1300 N	65 Nm	35,0 Nm	105,0 Nm
ZX-25-KR	250 N	850 N	1300 N	29 Nm	35,0 Nm	64,0 Nm
ZX-32-S	420 N	300 N	-	30 Nm	3,0 Nm	24,0 Nm
ZX-32-K	420 N	300 N	-	15 Nm	3,0 Nm	12,0 Nm
ZX-32-SG	410 N	850 N	850 N	33 Nm	15,0 Nm	33,0 Nm
ZX-32-KG	410 N	460 N	460 N	14 Nm	6,5 Nm	14,0 Nm
ZX-32-SR	410 N	900 N	1500 N	79 Nm	40,0 Nm	125,0 Nm
ZX-32-KR	410 N	900 N	1500 N	36 Nm	40,0 Nm	76,0 Nm
ZX-40-S	655 N	650 N	-	60 Nm	4,0 Nm	54,0 Nm
ZX-40-K	655 N	650 N	-	30 Nm	4,0 Nm	27,0 Nm
ZX-40-SG	640 N	1120 N	1120 N	60 Nm	25,0 Nm	60,0 Nm
ZX-40-KG	640 N	600 N	600 N	25 Nm	11,0 Nm	25,0 Nm
ZX-40-SR	640 N	1200 N	2000 N	190 Nm	45,0 Nm	118,0 Nm
ZX-40-KR	640 N	1200 N	2000 N	85 Nm	45,0 Nm	72,0 Nm
ZX-50-S	1000 N	800 N	-	80 Nm	17,0 Nm	74,0 Nm
ZX-50-K	1000 N	800 N	-	38 Nm	17,0 Nm	32,0 Nm
ZX-50-SG	1000 N	1550 N	1500 N	200 Nm	70,0 Nm	200,0 Nm
ZX-50-KG	1000 N	820 N	800 N	60 Nm	40,0 Nm	60,0 Nm
ZX-50-SR	1000 N	4100 N	2000 N	157 Nm	50,0 Nm	170,0 Nm
ZX-50-KR	1000 N	1800 N	2000 N	67 Nm	50,0 Nm	106,0 Nm
ZX-63-S	1600 N	1400 N	-	110 Nm	17,0 Nm	100,0 Nm
ZX-63-K	1600 N	1400 N	-	50 Nm	17,0 Nm	48,0 Nm
ZX-63-SG	1600 N	2000 N	2000 N	300 Nm	102,0 Nm	300,0 Nm
ZX-63-KG	1600 N	1100 N	1100 N	105 Nm	56,0 Nm	105,0 Nm
ZX-63-SR	1600 N	5000 N	2000 N	196 Nm	55,0 Nm	208,0 Nm
ZX-63-KR	1600 N	2500 N	2000 N	99 Nm	55,0 Nm	134,0 Nm

Ovanstående krafter är vid 6bar, intern friktion är medräknad

Monteringsytan på lasten bör ej överstiga en raketstolerans på 0,1mm för att undvika ytterliggare spänningar eller glapp i guide-systemet.

Komplexa laster

Om mer än en kraft och vridmoment finns samtidigt skall det beräknas enligt följande formel

$$\frac{F_n}{F_n \max} + \frac{F_q}{F_q \max} + \frac{M_I}{M_I \max} + \frac{M_q}{M_q \max} + \frac{M_s}{M_s \max} \leq 1$$

Information om krafter och vridmoment refererar till hastigheter om $\leq 0,2$ m/s för glidstyrningar S, K, SG samt KG

För versioner med kulstyrning SR och KR refereras till hastighet om ≤ 2 m/s. När hastigheten överstiger 0,2 m/s skall tillåtna värden för glidstyrningar multipliceras med lastkoefficient (Se tabell)

Information om vridmoment refererar till centrum av sliden.

På ZX-S, ZX-K är detta i centrum på profilröret.

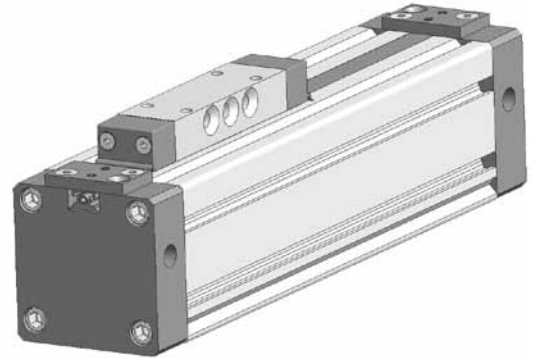
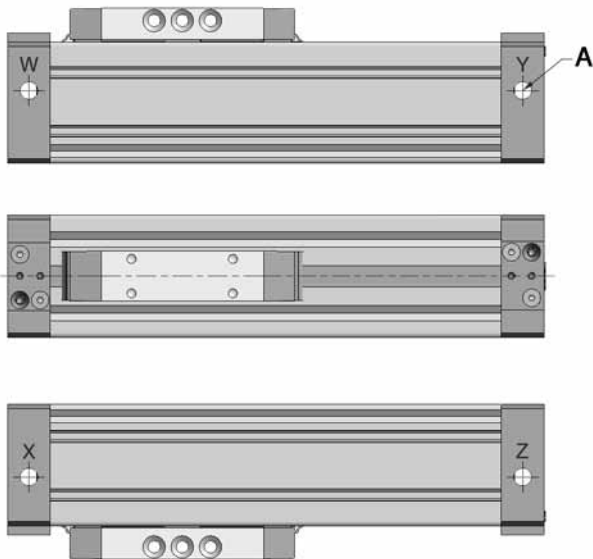
Versioner med glidstyrningar refererar detta till centrum punkten på själva styrningen.

Lastkoefficient

V i m/s	Faktor
0,2	1
0,3	0,75
0,4	0,55
0,5	0,4
0,75	0,27
1	0,2

Luftanslutningar

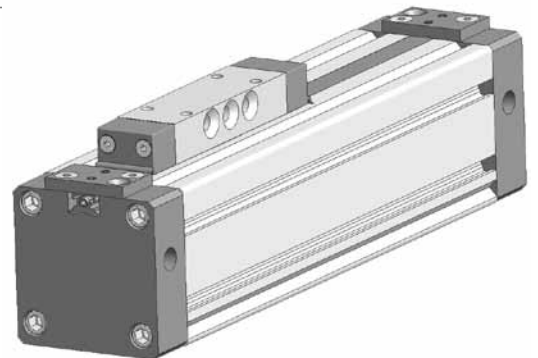
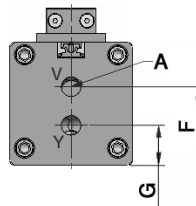
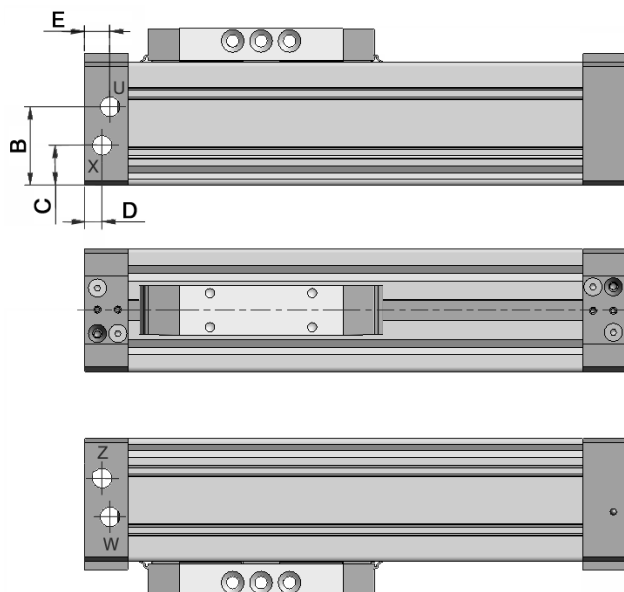
Version -01



För luftanslutning i bägge gavlarna. Varje gavel har två anslutningar som är förbundna med varandra. Detta för att cylinder kan jobba även hängande se bild till vänster. Två proppar medföljer.

Luftanslutningar

Version -02

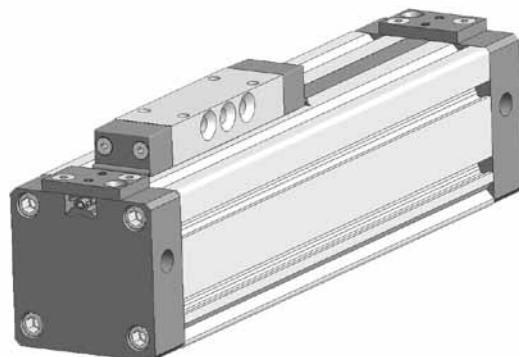
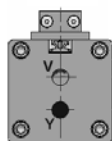
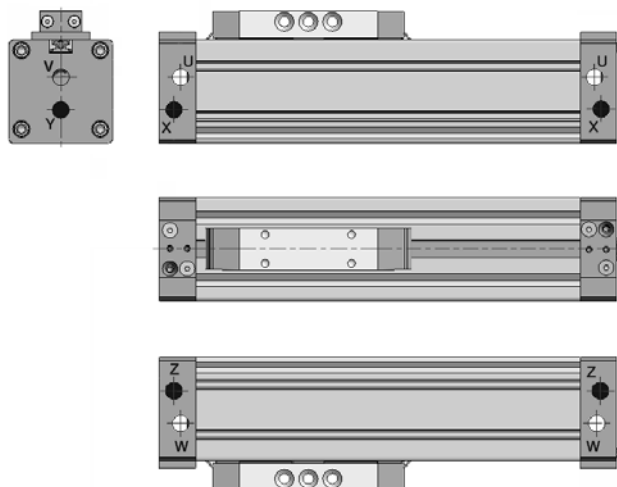


För luftanslutning i en gavel. En gavel har då 6st anslutningar. Även här är anslutningar förbundna med varandra. U-V-W samt X-Y-Z. Detta för att cylinder kan jobba även hängande se bild till vänster. Fyra proppar medföljer. Vid montage av gavelvinkel ZXB-Ø-01, ZXB-Ø-02 kan ej port V och Y användas.

Cyl. Ø	A	B	C	D	E	F	G
25	R1/8	28,5	13,5	8	11	29,5	13,5
32	R1/8	34,5	17,5	9,5	9,5	34,5	17,5
40	R1/4	42,5	20,5	11,5	11,5	38,2	15,5
50	R3/8	59	29	17	17	59	29,6
63	R3/8	68,4	34	17	17	68,4	34

Luftanslutningar

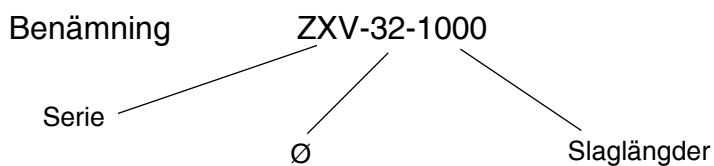
Version -04, mot förfrågan



Version -04 är samma som -02 men ger möjligheten att ansluta båda ändgavlarna eller en gavelände och en vanlig sidoport. Denna version använder bågge ändgavlar, dimensioner som version -02

Servicepaket

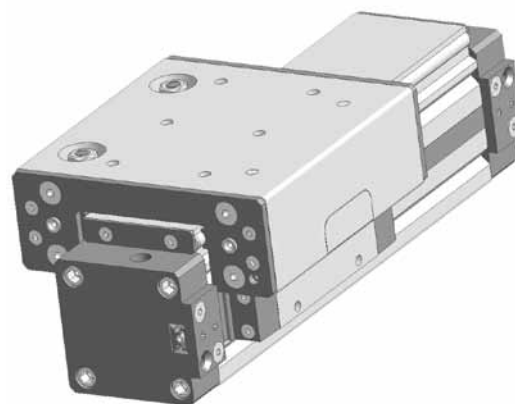
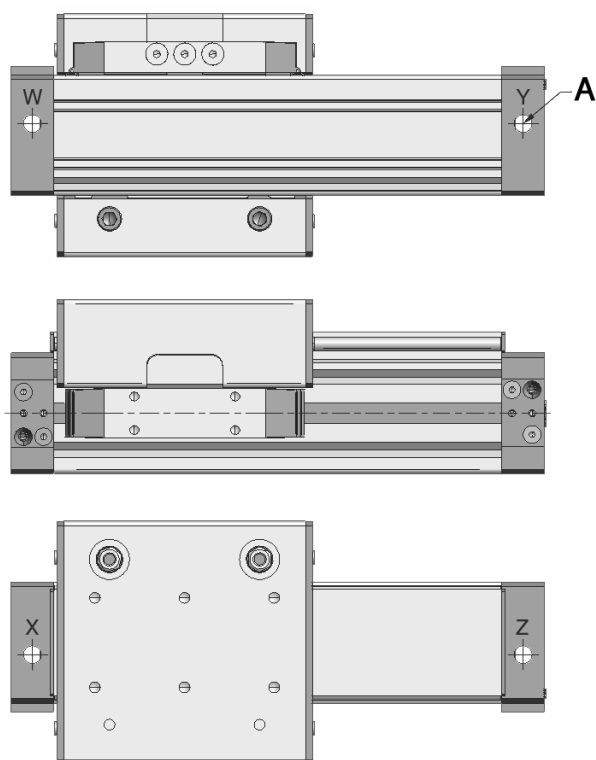
ZX, samtliga versioner



- 0500 = slaglängder samtliga varianter 0...500mm
- 1000 = slaglängder samtliga varianter 501...1000mm
- 1500 = slaglängder samtliga varianter 1001...1500mm
- 2000 = slaglängder samtliga varianter 1501...2000mm
- 3000 = slaglängder samtliga varianter 2001...3000mm
- 4000 = slaglängder samtliga varianter 3001...4000mm
- 5000 = slaglängder samtliga varianter 4001...5000mm
- 6000 = slaglängder samtliga varianter 5001...6000mm

Luftanslutningar

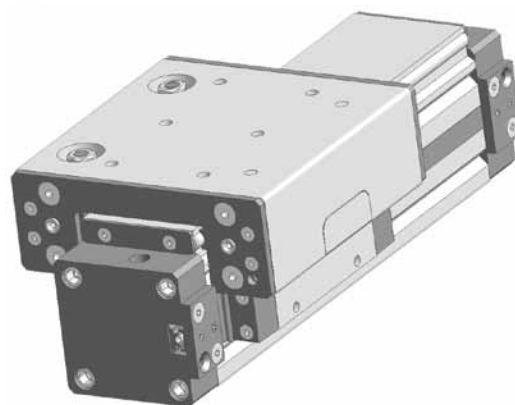
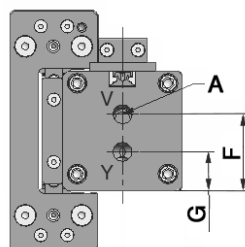
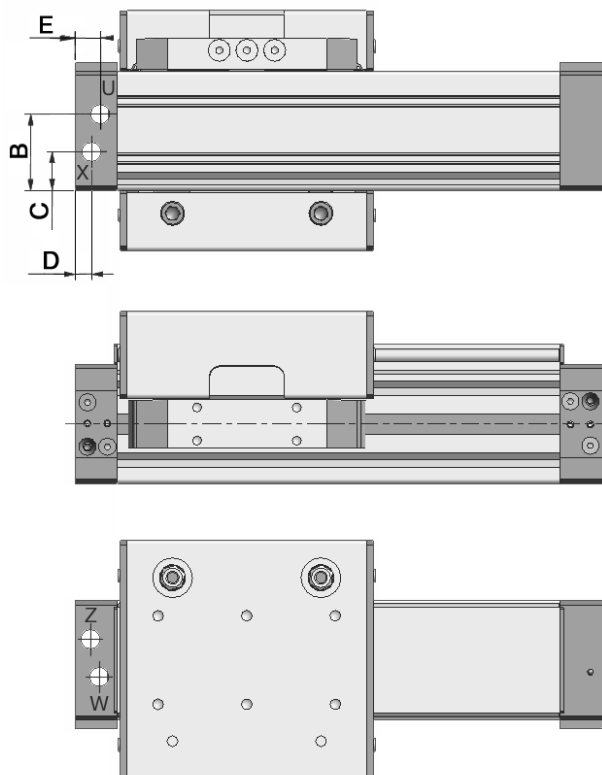
Version -01



För luftanslutning i bägge gavlarna. Varje gavel har två anslutningar som är förbundna med varandra. Detta för att cylinder kan jobba även hängande se bild till vänster. Två proppar medföljer.

Luftanslutningar

Version -02

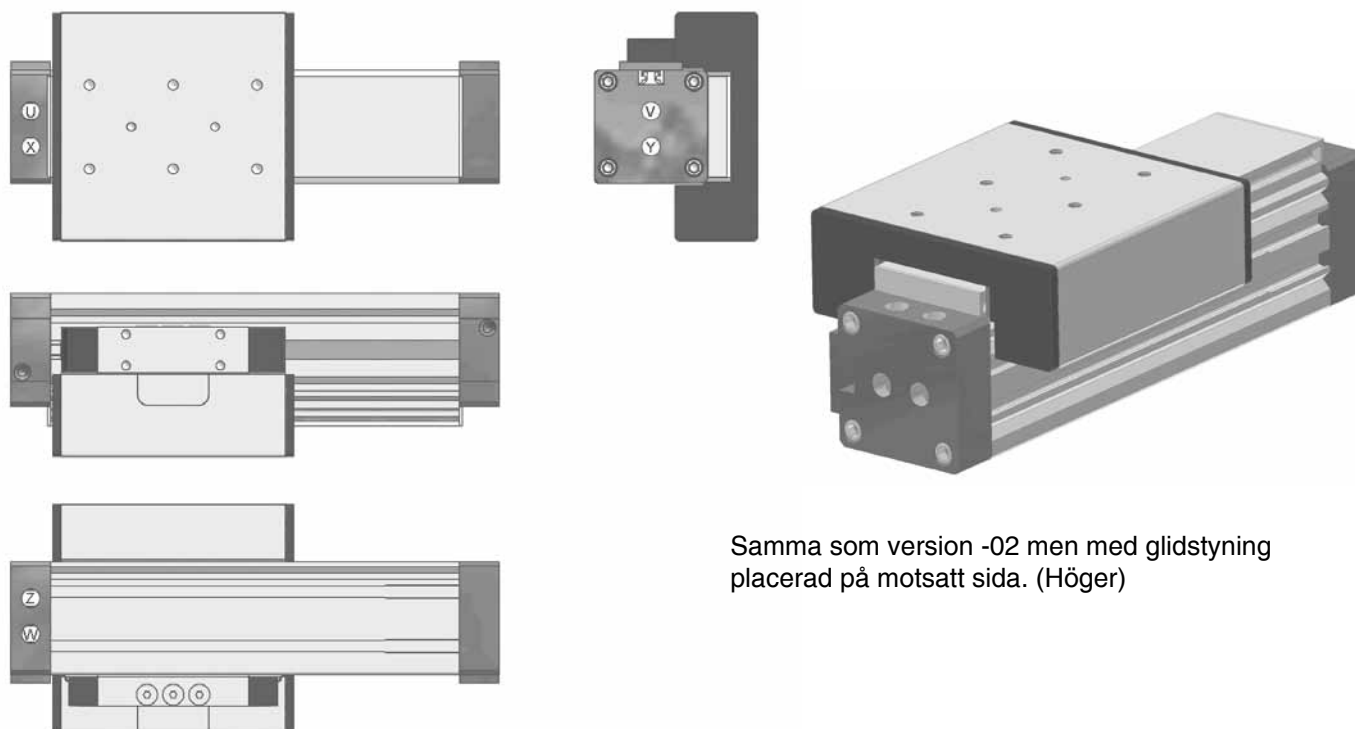


För luftanslutning i en gavel. En gavel har då 6st anslutningar. Även här är anslutningar förbundna med varandra. U-V-W samt X-Y-Z. Detta för att cylinder kan jobba även hängande se bild till vänster. Fyra proppar medföljer. Vid montage av gavelvinkel ZXB-Ø-01, ZXB-Ø-02 kan ej port V och Y användas.

Cyl. Ø	A	B	C	D	E	F	G
25	R1/8	28,5	13,5	8	11	29,5	13,5
32	R1/8	34,5	17,5	9,5	9,5	34,5	17,5
40	R1/4	42,5	20,5	11,5	11,5	38,2	15,5
50	R3/8	59	29	17	17	59	29,6
63	R3/8	68,4	34	17	17	68,4	34

Luftanslutningar

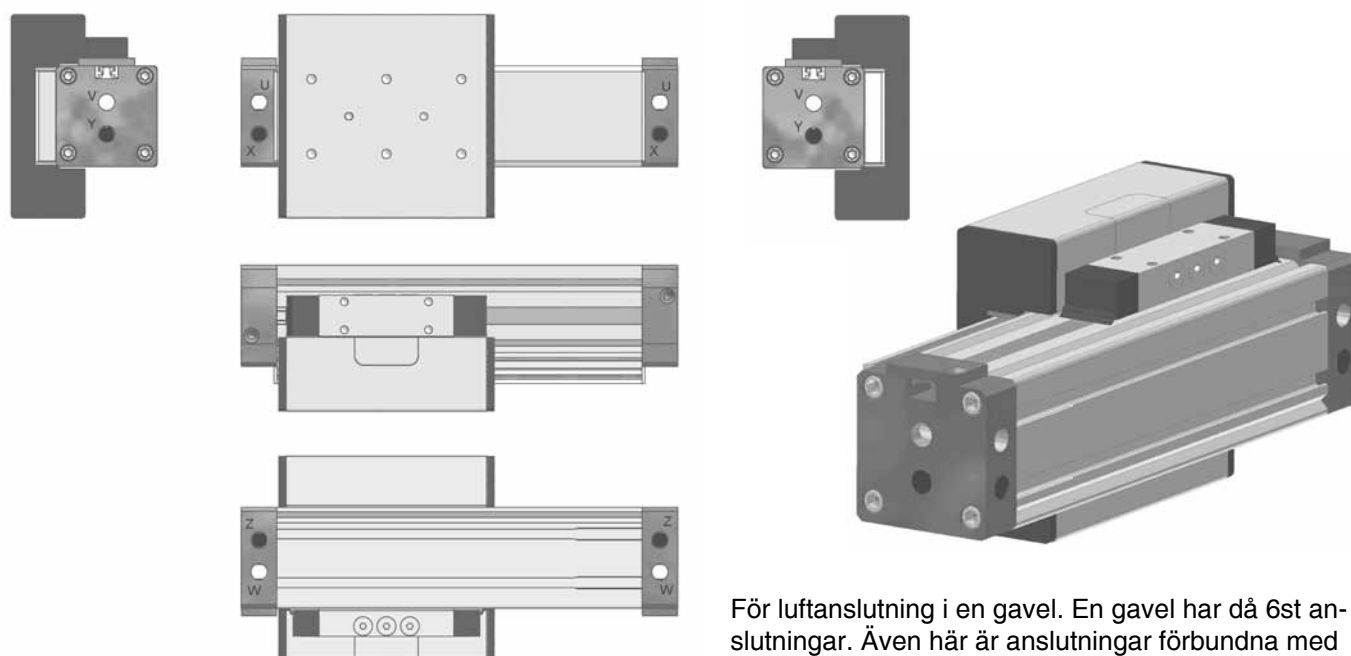
Version -03, mot förfrågan



Samma som version -02 men med glidstyrning placerad på motsatt sida. (Höger)

Luftanslutningar

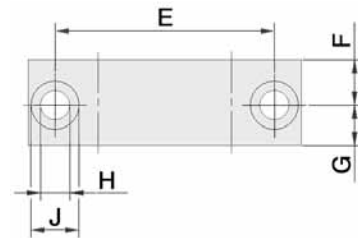
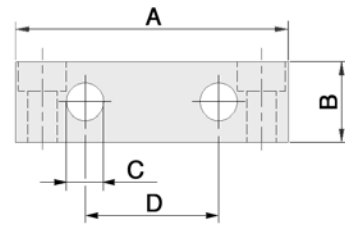
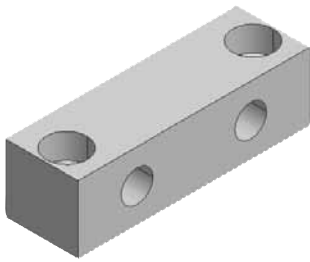
Version -04, mot förfrågan



För luftanslutning i en gavel. En gavel har då 6st anslutningar. Även här är anslutningar förbundna med varandra. De övre portarna U-V-W används. X-Y-Z portar är pluggade.

Gavelvinkel

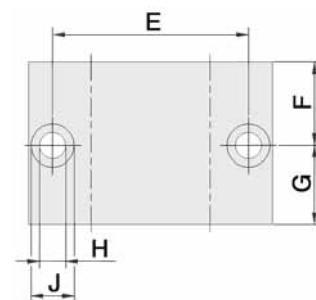
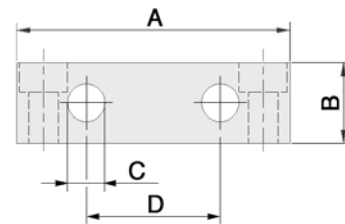
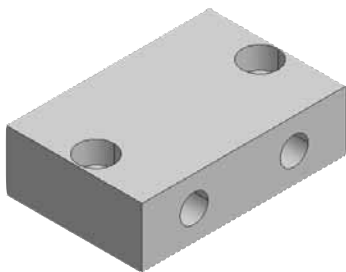
ZXB-Ø-01



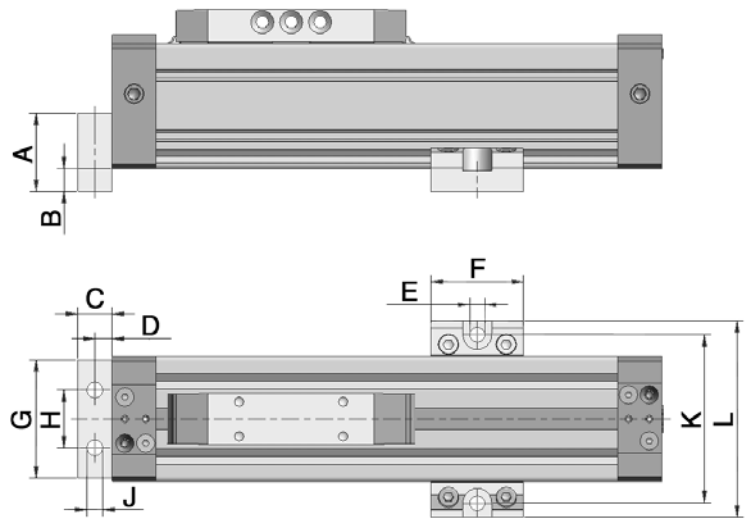
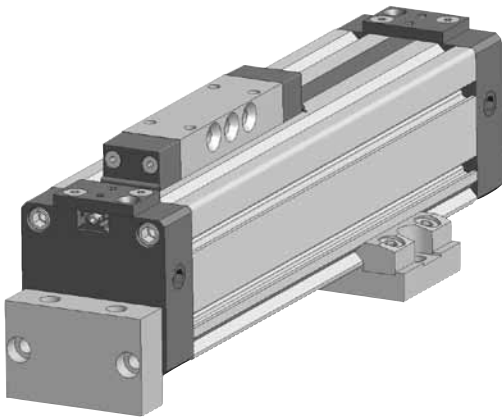
Cyl. Ø	A	B	C	D	E	F	G	H	J
25	45	10	5,5	22	36	4,5	5,5	4,5	7,4
32	51	15	7	25	41	7,5	8,5	5,5	9
40	64	15	9	25	49	7,5	8,5	6,5	11
50	89	15	8,5	40	65	12,5	13,5	8,5	15
63	105	15	8,5	50	78	14	15	8,5	15

Gavelvinkel, Hög

ZXB-Ø-02



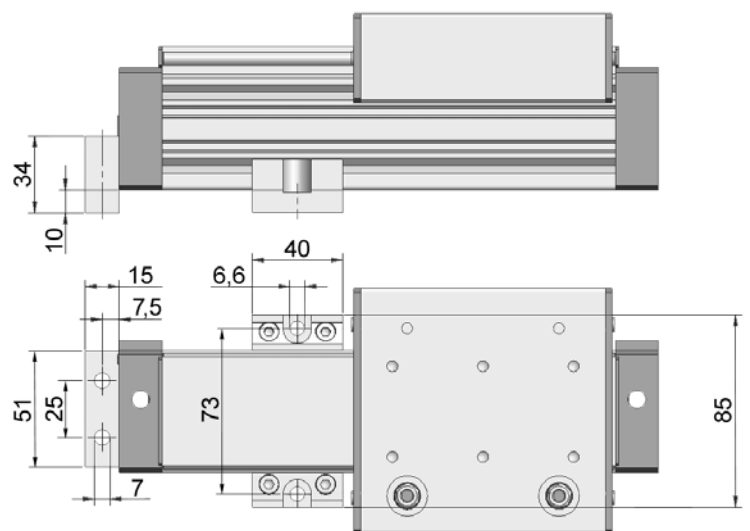
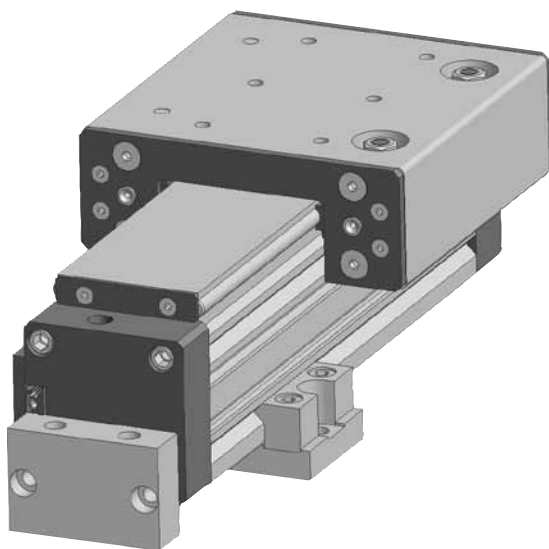
Cyl. Ø	A	B	C	D	E	F	G	H	J
25	45	15	5,5	22	36	12,5	5,5	4,5	8
32	51	15	7	25	41	16,5	17,5	5,5	9
40	64	15	9	25	49	17,5	8,5	6,5	11
50	89	15	8,5	40	65	27,5	12,5	8,5	15
63	105	15	8,5	50	78	29	11	8,5	15

**Midjefäste ZXB-Ø-10 samt
Gavelvinkel, Hög ZXB-Ø-02**


Cylindern kan på ett säkert sätt monteras med två midjefäste, utan behov av gavelvinkel.

Tack vare det symmetriska profilröret för Ø25, 40, 50 och 63mm kan midjefäste användas på tre sidor. För Ø32 används ZXB-32-10 endast motsatt sida mot kolbygel. Om montering är nödvändigt på två sidor skall ZXB-32-11 användas

Cyl. Ø	A	B	C	D	E	F	G	H	J	K	L
25	18	8	15	7,5	5,5	35	45	22	5,5	60	70
32	34	10	15	7,5	6,6	40	51	25	7	73	85
40	26	10	15	7,5	9	40	64	25	9	90,5	105
50	40	15	15	7,5	11	70	89	40	8,5	120	138
63	40	15	15	7,5	11	70	105	50	8,5	136	154

**Midjefäste, Hög ZXB-32-11 samt
Gavelvinkel Hög ZXB-32-02**


Cylindern kan på ett säkert sätt monteras med två midjefäste, utan behov av gavelvinkel.

Bandcylinder Serie ZR-25, -40

Ø25, 40mm



Tekniska data

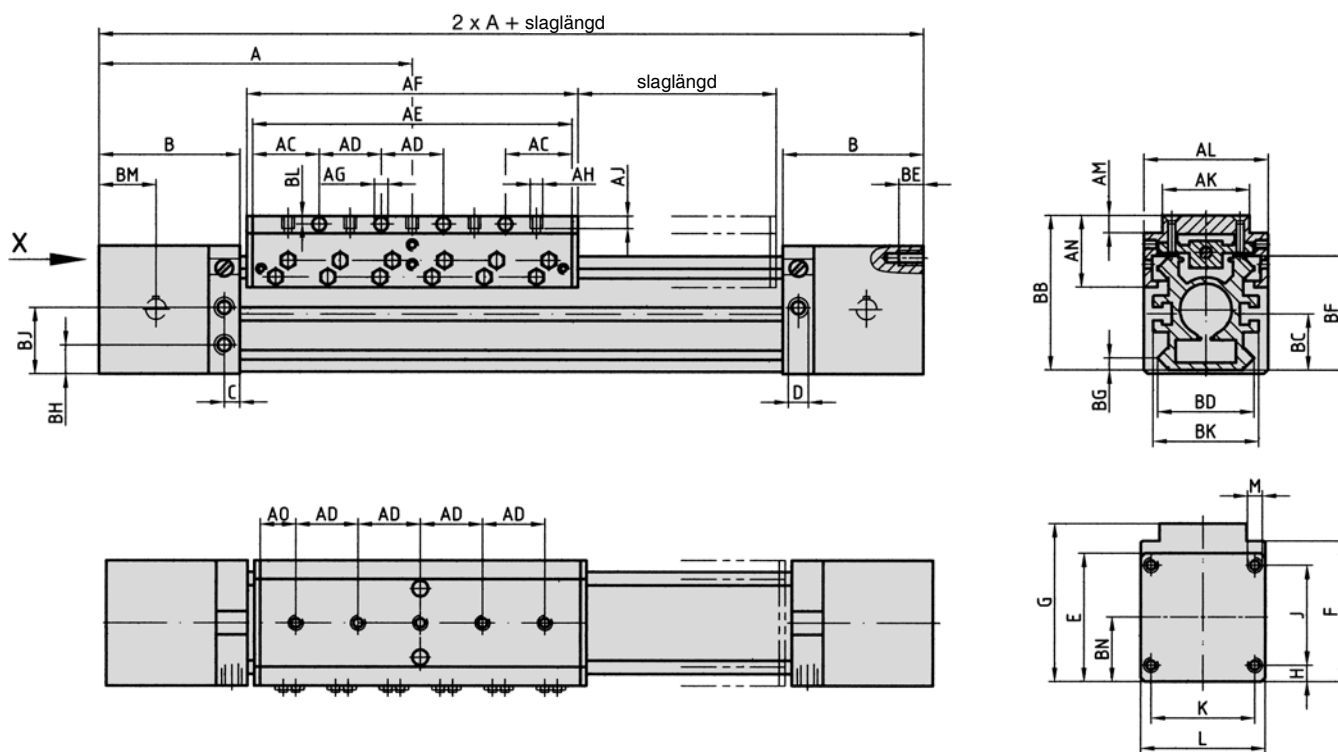
Tryckområde 1...8bar
Temperaturområde -15°C... + 70°C
Media Lätt filtrerad smord / osmord tryckluft
Slaglängder Upp till 4500mm

Variant ZR-Ø - Glidstyrning

Material

Rör Anodiserad aluminium
Gavlar Svart eloxerad aluminium
Tätningar PU / NBR, PA
Tätningsteknik Slutet rör samt täckband för tuffa miljöer

Dimensioner



BM och BN dimensioner används om bandcylindern skall utrustas med synkningsaxlar

Cyl. Ø	A	B	C	D	E	F	G	H	J	K	M	AC	AD	AE	AF	AG	AH
25	150	68	7,5	1/8	62	67,5	76	8	48	50	M5	33	30	156	160	5,5	M5
40	150	75	10	1/4	76,8	80,5	97,5	9	54	54	M6	25	30	140	148	5,5	M5

Cyl. Ø	AJ	AK	AL	AM	AN	BB	BC	BD	BE	BF	BG	BH	BJ	BK	BL	BM	BN
25	7	42	60	8,5	34,5	75	28	47	10	55,5	6	14	32	49	4	27,5	31,2
40	8,5	40	72	16,5	43	96,5	35,6	56	12	70,8	6,7	16	39,5	66	6	34,7	39,4

Bandcylinder Serie ZR-25S, -40S
 Ø25, 40mm

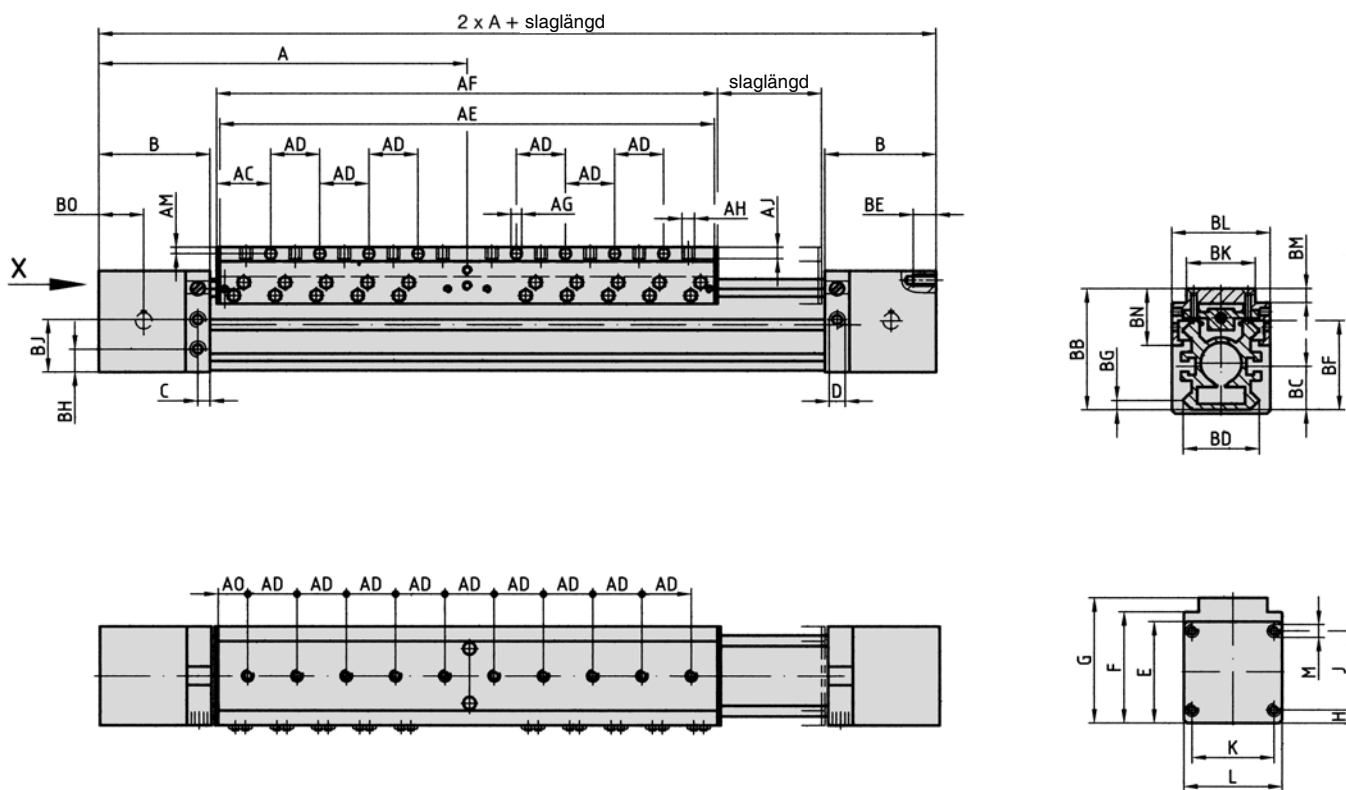
Tekniska data

Tryckområde 1...8bar
 Temperaturområde -15°C... + 70°C
 Media Lätt filtrerad smord / osmord tryckluft
 Slaglängder Upp till 4300mm

Variant ZR-Ø-S - Glidstyrning "Heavy Duty"

Material

Rör Anodiserad aluminium
 Gavlar Svart eloxerad aluminium
 Tätningar PU / NBR, PA
 Tätningsteknik Slutet rör samt täckband för tuffa miljöer

Dimensioner


Cyl. Ø	A	B	C	D	E	F	G	H	J	K	L	M	AC	AD	AE	AF	AG
25	225	68	7,5	1/8	62	67,5	76	8	48	50	60	M5	35	30	306	310	5,5
40	225	75	10	1/4	76,8	80,5	97,5	9	54	54	72	M6	29	30	290	298	5,5

Cyl. Ø	AH	AJ	AO	AM	BB	BC	BD	BE	BF	BG	BH	BJ	BK	BL	BM	BN	BO
25	M5	7	18	4	75	28	47	10	55,5	6	14	32	42	60	8,5	34,5	27,5
40	M5	8,5	10	6	96,5	35,6	56	12	70,8	6,7	16	39,5	40	72	16,5	43	34,7

Bandcylinder Serie ZR-25R

Ø25mm



Tekniska data

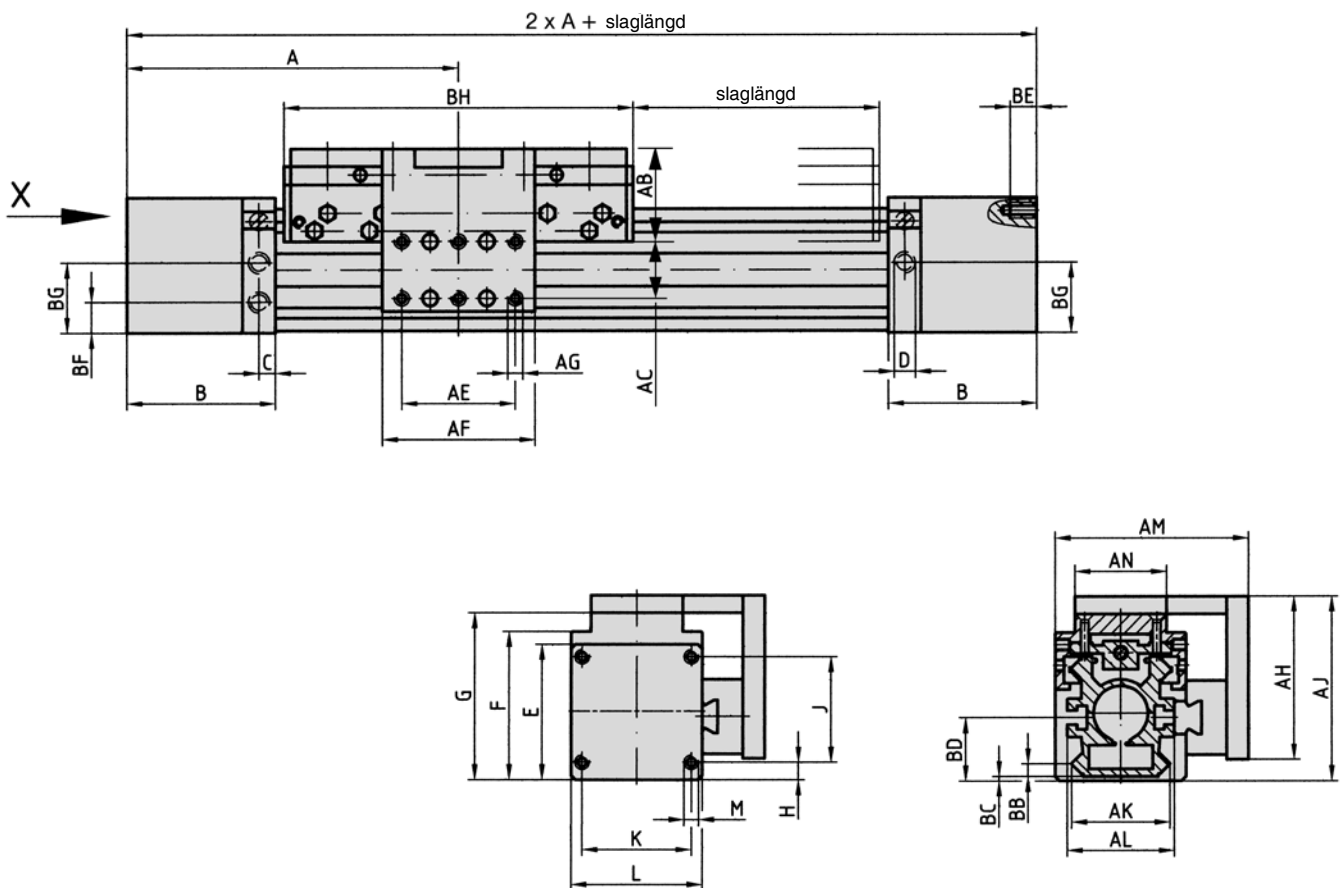
Tryckområde 1...8bar
Temperaturområde -15°C... + 70°C
Media Lätt filtrerad smord / osmord tryckluft
Slaglängder Upp till 1450mm

Variant ZR-Ø-S - Rullstyrning "Heavy Duty"

Material

Rör Anodiserad aluminium
Skena Härdat stål
Gavlar Svart eloxerad aluminium
Tätningar PU / NBR, PA
Tätningsteknik Slutet rör samt täckband för tuffa miljöer

Dimensioner



Max slaglängd 1 450mm

Cyl. Ø	A	B	C	D	E	F	G	H	J	K	L	M	AB	AC	AE	AF	AG
25	150	68	7,5	1/8	62	67,5	76	8	48	50	60	M5	42	26	52	70	M5

Cyl. Ø	AH	AJ	AK	AL	AM	BB	BC	BD	BE	BF	BG	BH
25	74	84	47	49	88,5	6	1	28	10	14	32	160

Bandcylinder Serie ZR-40L
 Ø40mm

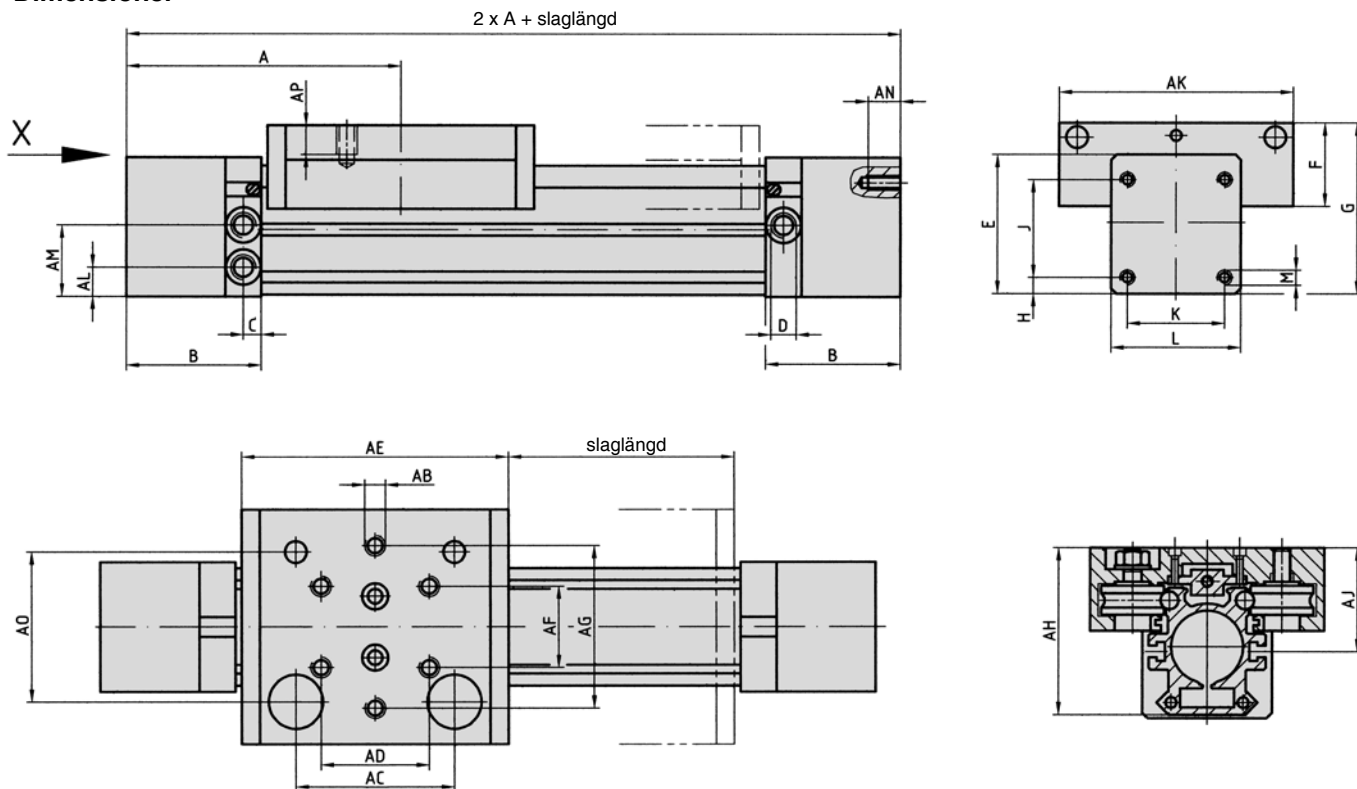
Tekniska data

Tryckområde 1...8bar
 Temperaturområde -15°C... + 70°C
 Media Lätt filtrerad smord / osmord tryckluft
 Slaglängder Upp till 1450mm

Variant ZR-40-L - Rullstyrning

Material

Rör Anodiserad aluminium
 Skena Härdat stål
 Gavlar Svart eloxerad aluminium
 Tätningar PU / NBR, PA
 Tätningsteknik Slutet rör samt täckband för tuffa miljöer

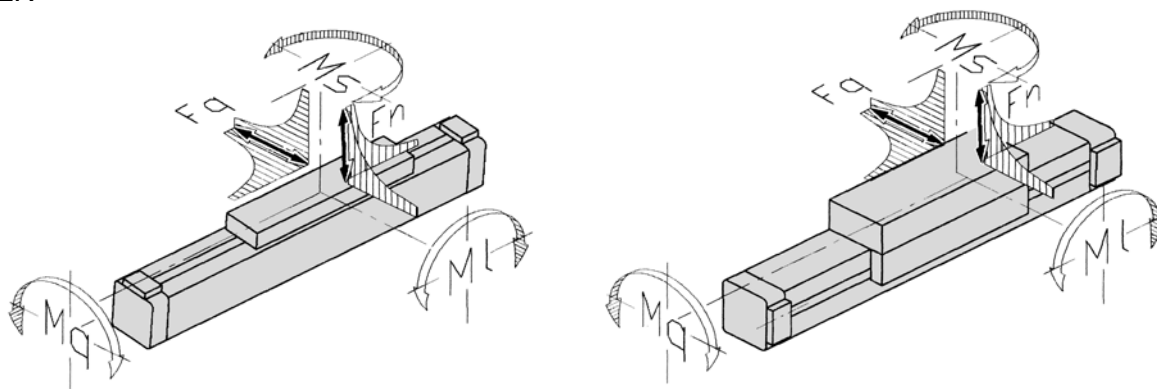
Dimensioner


Cyl. Ø	A	B	C	D	E	F	G	H	J	K	L	M	AB	AC	AE	AF	AG
40	150	75	10	1/4	76,8	46,1	94,4	9	54	54	72	M6	M8	88	60	148	45

Cyl. Ø	AH	AJ	AK	AL	AM	AN	AP
40	93,4	57,7	130	16	39,5	12	15

Definition krafter och vridmoment

ZR



Typ	Kraft vid 6 bar	Bromskraft, statisk	Fn	Fq	MI	Mq	Ms
ZR-25R	250 N	-	400 N	400 N	40 Nm	20 Nm	30 Nm
ZR-25-BR	250 N	380 N	400 N	400 N	40 Nm	20 Nm	30 Nm
ZR-25S	250 N	-	400 N	400 N	80 Nm	40 Nm	60 Nm
ZR-25S-BR	250 N	380 N	400 N	400 N	80 Nm	40 Nm	60 Nm
ZR-25R	250 N	-	600 N	600 N	27 Nm	35,0 Nm	23,0 Nm
ZR-25R-BR	250 N	380 N	600 N	600 N	27 Nm	35,0 Nm	23,0 Nm
ZR-40	640 N	-	800 N	800 N	75 Nm	30 Nm	50 Nm
ZR-40-BR	640 N	750 N	800 N	800 N	75 Nm	30 Nm	50 Nm
ZR-40S	640 N	-	800 N	800 N	150 Nm	60 Nm	100 Nm
ZR-40S-BR	640 N	750 N	800 N	800 N	150 Nm	60 Nm	100 Nm
ZR-40L	640 N	-	1200 N	1200 N	95 Nm	45 Nm	95 Nm
ZR-40L-BR	640 N	750 N	1200 N	1200 N	95 Nm	45 Nm	95 Nm

Bromskraft vid 6 bar, statisk

Information om krafter och vridmoment refererar till hastigheter om $\leq 0,2$ m/s för ZR-cylindrar med glidstyrning.

Versioner med kulstyrning refereras till hastighet om ≤ 2 m/s.

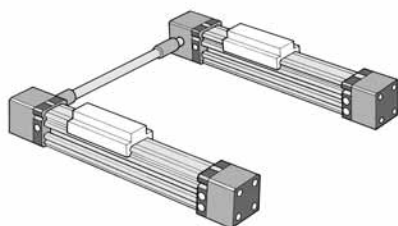
När hastigheten överstiger 0,2 m/s skall tillåtna värden för glidstyrningar multipliceras med lastkoefficient (Se tabell)

Lastkoefficient

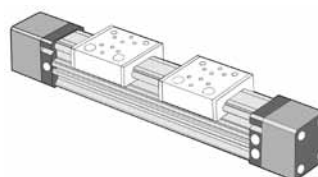
V i m/s	Faktor
0,2	1
0,3	0,75
0,4	0,55
0,5	0,4
0,75	0,27
1	0,2

Användningsmöjligheter

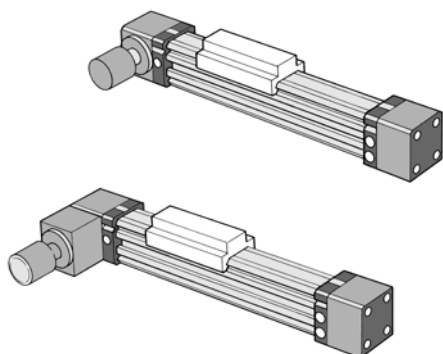
Paralleldrift / Synkronisering



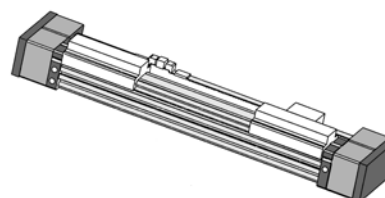
Som parallellgripdon



Med broms och adapter för pulsgivare / positionering



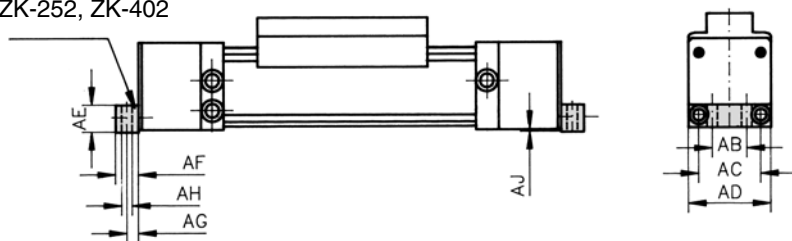
Dubbla åkvagnar



Gavelvinkel

ZK-252, 402

ZK-252, ZK-402



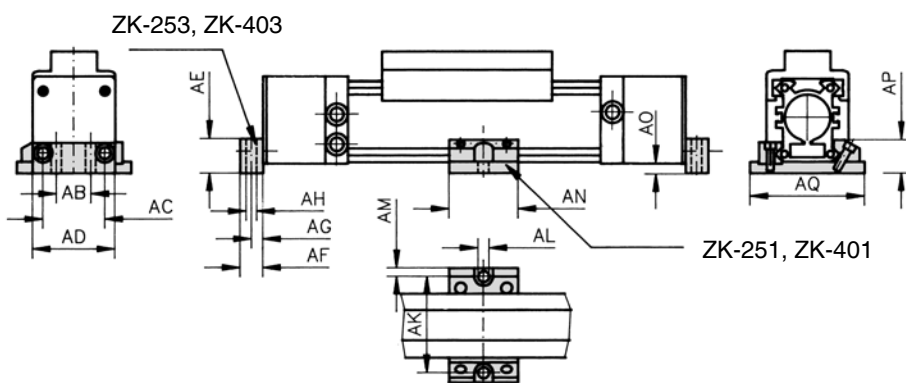
Benämning	Cyl. Ø	AB	AC	AD	AE	AF	AG	AH	AJ
ZK-252	25	30	50	60	20	20	10	9	1
ZK-402	32	30	54	71	20	20	10	9	1

Gavelvinkel, Hög

ZK-253, 403

Midjefäste

ZK-251, ZK-401

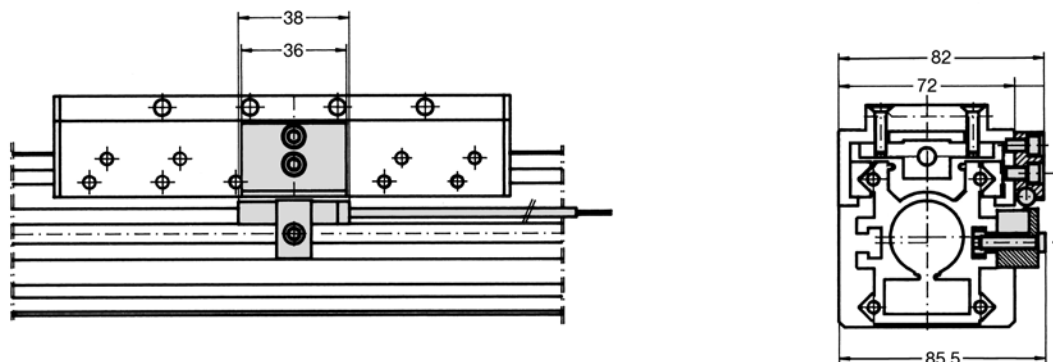


Gavelvinkel Midjefäste		Cyl. Ø	AB	AC	AD	AE	AF	AG	AH	AK	AL	AM	AN	AO	AP	AQ
Benämning	Benämning															
ZK-253	ZK-251	25	30	50	60	30	20	10	9	75	9	7,5	60	9	25	90
ZK-403	ZK-401	32	30	54	71	30	20	10	9	84	9	8	60	9	30	100

Magnet

ZR-4006,

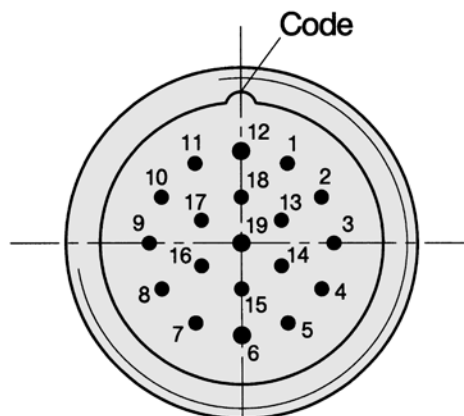
För samtliga ZR-varianter exkl. ZR-40L
som har magnet som standard



PIN-konfiguration Serie RE-03, RE-04

4 - 16 ventiler, Flöde 220 - 360NI/min

Pin	Ventil	ST-RE-...-8 färg	ST-RE-...-16 Färg
1	1	svart 1	svart 1
2	2	svart 2	svart 2
3	3	svart 3	svart 3
4	4	svart 4	svart 4
5	5	svart 5	svart 5
6	GND	svart 9	svart 9
7	6	svart 6	svart 6
8	7	svart 7	svart 7
9	8	svart 8	svart 8
10	9	-	svart 17
11	10	-	svart 10
12	PE	grön / gul	grön / gul
13	11	-	svart 11
14	12	-	svart 12
15	13	-	svart 13
16	14	-	svart 14
17	15	-	svart 15
18	16	-	svart 16
19	GND	-	svart 18

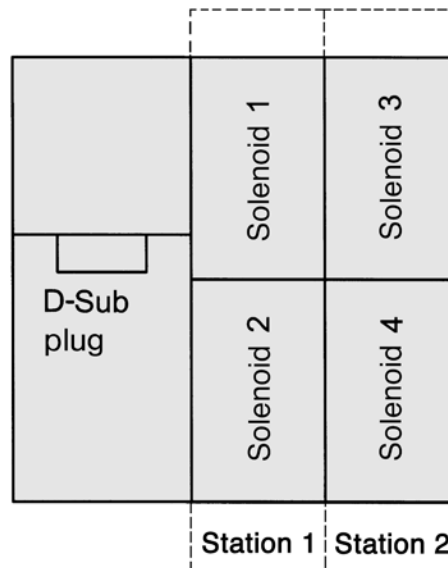


Kabel för multipol beställs separat
Se separat prospekt

PIN-konfiguration Serie RE-10

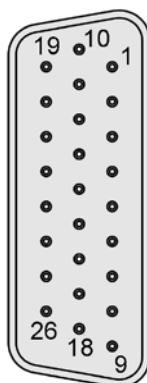
4 - 12 ventiler, Flöde 300NI/min

Pin	Ventil	Kabelfärg	Pin	Ventil	Kabelfärg
1	1	vit	14	14	brun / grön
2	2	brun	15	15	vit / gul
3	3	grön	16	16	gul / brun
4	4	gul	17	17	vit / grå
5	5	grå	18	18	grå / brun
6	6	rosa	19	19	vit / rosa
7	7	blå	20	20	rosa / brun
8	8	röd	21	21	vit / blå
9	9	svart	22	22	brun / blå
10	10	violett	23	23	vit / röd
11	11	grå / rosa	24	24	brun / röd
12	12	röd / blå	25	0V	vit / svart
13	13	vit / grön	26	0V	(brun / svart)



Kabel för multipol beställs separat
28-ST-10-M1-26-105, 5m
28-ST-10-M1-26-110, 10m

D-Sub 26-polig



PIN-konfiguration Serie RE-46

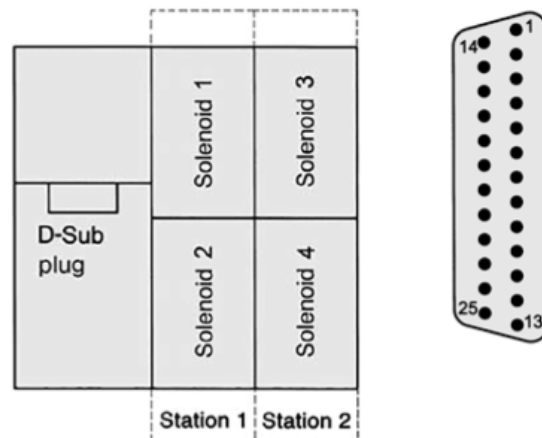
4 - 24 ventiler, Flöde 900NI/min

Multi-pin, 2 up to 12 stations

The 25-pin multi plug (see page 7-19) has to be ordered separately.

Pin	Function	Wire color
1	GND	white
2	solenoid 1	brown
3	solenoid 3	green
4	solenoid 6	yellow
5	solenoid 7	grey
6	solenoid 9	pink
7	solenoid 11	blue
8	solenoid 13	red
9	solenoid 15	black
10	solenoid 17	violet
11	solenoid 19	grey/ pink
12	solenoid 21	red/ blue
13	solenoid 23	white/ green

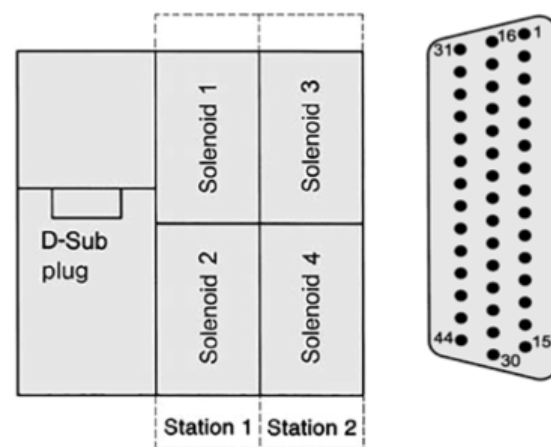
Pin	Function	Wire color
14	solenoid 2	brown/ green
15	solenoid 4	white/ yellow
16	solenoid 6	yellow/ brown
17	solenoid 8	white/ grey
18	solenoid 10	grey/ brown
19	solenoid 12	white/ pink
20	solenoid 14	pink/ brown
21	solenoid 16	white/ blue
22	solenoid 18	brown/ blue
23	solenoid 20	white/ red
24	solenoid 22	brown/ red
25	solenoid 24	white/ black


Multi-pin, 14 up to 20 stations

The 44-pin multi plug (see page 7-19) has to be ordered separately.

Pin	Function	Wire color
1	GND	white
2	solenoid 3	brown
3	solenoid 5	green
4	solenoid 9	yellow
5	solenoid 12	grey
6	solenoid 15	pink
7	solenoid 18	blue
8	solenoid 21	red
9	solenoid 24	black
10	solenoid 27	violet
11	solenoid 30	grey/ pink
12	solenoid 33	red/ blue
13	solenoid 36	white/ green
14	solenoid 39	brown/ green
15	-	white/ yellow
16	GND	yellow/ brown
17	solenoid 2	white/ grey
18	solenoid 5	grey/ brown
19	solenoid 8	white/ pink
20	solenoid 11	pink/ brown
21	solenoid 14	white/ blue
22	solenoid 17	brown/ blue

Pin	Function	Wire color
23	solenoid 20	white/ red
24	solenoid 23	brown/ red
25	solenoid 26	white/ black
26	solenoid 29	brown/ black
27	solenoid 32	grey/ green
28	solenoid 35	yellow/ grey
29	solenoid 38	pink/ green
30	-	yellow/ pink
31	solenoid 1	green/ blue
32	solenoid 4	yellow/ blue
33	solenoid 7	green/ red
34	solenoid 10	yellow/ red
35	solenoid 13	green/ black
36	solenoid 16	yellow/ black
37	solenoid 19	grey/ blue
38	solenoid 22	pink/ blue
39	solenoid 25	grey/ red
40	solenoid 28	pink/ red
41	solenoid 31	grey/ black
42	solenoid 34	pink/ black
43	solenoid 37	blue/ black
44	solenoid 40	red/ black


 Kabel för multipol beställs separat **4 - 12 ventiler**
 28-ST-46-M1-25-105, 5m
 28-ST-46-M1-25-110, 10m

13 - 24 ventiler
 28-ST-46-M1-44-105, 5m
 28-ST-46-M1-44-110, 10m

PIN-konfiguration Serie RE-19

4 - 24 ventiler, Flöde 900 - 2100NI/min

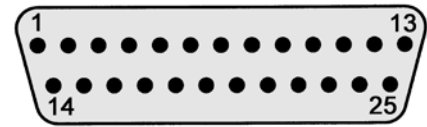
Pin	Ventil	Kabelfärg	Pin	Ventil	Kabelfärg
1	1	vit	14	14	brun / grön
2	2	brun	15	15	vit / gul
3	3	grön	16	16	gul / brun
4	4	gul	17	17	vit / grå
5	5	grå	18	18	grå / brun
6	6	rosa	19	19	vit / rosa
7	7	blå	20	20	rosa / brun
8	8	röd	21	21	vit / blå
9	9	svart	22	22	brun / blå
10	10	violett	23	GND	vit / röd
11	11	grå / rosa	24	GND	brun / röd
12	12	röd / blå	25	GND	vit / svart
13	13	vit / grön			

Kabel för multipol beställes separat

28-ST-68-M-105, 5m

28-ST-68-M-110, 10m

D-Sub 25-polig



Benämning	Extra text	Sida	Benämning	Extra text	Sida
10..	Flänsfäste	55	BM..	Monteringssats för stötdämpare	90
14..	Gavelvinkel	55	Box	Sortimentsbox	119
16..	Midjefäste 2001M	55	BR..	Skivbroms till ZR	65
18..	Dubbla öron	55	Bromssystem till XL	XLBS	57
20..	Öra	55	BS..	Bälgsugkopp	148
2001M..	Dubbelverkande cylinder	53	BS/D..	Flat sugkopp m. bälg	156
21..	Kulledsöra	55	BS/L..	Bälgsugkopp	149
23..	Z-Öra	55	BS/L-P..	Bälgsugkopp	149
25..	Dubbla öron	55	BSI..	Bälgsugkopp	149
2501M ..	Dubbelverkande cylinder	53	BSLI..	Bälgsugkopp	149
28-ST..	Multipol D-Sub, Se ventilterminaler	32 - 36	BS-P..	Bälgsugkopp	149
2BV-60	Ejektör	136	BV-A ..	Pilotstyrd avstängningsventil	19, 121
			BV-B ..	Pilotstyrd backventil	19, 121
			BV-	Backventil	130
A			Bypassmunstycke	Cejn	127
A1..	Dubbelnippel	110	Bälgcylindrar	FS..,FD..,FT..,RZ..,SK..,SZ..	59
A10..	Vinkelrör	111	Bälgsugkopp	BSI..,BSLI..	149
A10E	Ejektör	136	Bälgsugkopp	BS..,BS/L..,BS/L-P..,BS-P	148 - 149
A11..	T-rör	111			
A12..	T-rör	111	C		
A120..	Ejektör	136	C1..	Rak koppling	108
A13..	T-rör	111	C1/R..	Rak koppling svängbar	108
A14..	Kors	111	C1/Z..	Rak koppling	108
A15..	Vinkelrör	111	C10..	Mutter	109
A16..	T-rör	111	C11..	Korskoppling	109
A17..	T-rör	111	C12..	Knäckfjäder	109
A18..	T-rör	111	C2..	Rak koppling inv.gänga	108
A19..	Slangnippel	111	C3..	Skarvkoppling	108
A19/KR..	Slangnippel	111	C31 - C32	Interface	98
A2..	Dubbelnippel	110	C4..	Skottgenomföring	108
A20..	Kors	111	C5..	Vinkelkoppling	108
A20..	Ejektör	136	C5/F..	Vinkelkoppling inv.gänga	108
A23..	Y-rör	112	C5/R..	Vinkelkoppling svängbar	108
A24..	Y-rör	112	C6..	Vinkelskarv	108
A240..	Ejektör	136	C7..	T-koppling	108
A25..	Förlängare	112	C7/R..	T-koppling svängbar	108
A26..	Skottgenomföring	112	C8..	T-koppling	109
A25 - A28	Interface	98	C9..	T-skarv	109
A3..	Muff	110	Cejn	Snabbkopplingar & Blåspistoler	126 - 127
A30..	Ejektör	136	CF-	Kolfilter	129
A4..	Reducering	110	CHM..	Gripdon	81 - 84
A4/Z..	Reducering	110	Chuckgripdon	HDR..	86
A40..	Ejektör	136	Chuckgripdon, GIMATIC	SXT, TFA, TH, XT	95
A5..	Förstoring	110	Classic pump	Ejektör, typ Classic	138
A5/Z..	Förstoring	110	CMAL	Backventil	137
A6..	Muff	110	Cold Gun	Kylpistol	162
A60..	Ejektör	136	Conveyor	Ljuddämpare/oijeavskiljning	21
A7..	Plugg	110	CS..	Avkännare	90
A7/I..	Plugg	110	CX..	Rostfria cylindrar	50
A8..	Huv	110	CXG	Rostfria cylindrar	51
A9..	Vinkelrör	110	Cylindrar		37 - 65
AA-	Vinkelgripdon	94			
ABA	Slangklämma	119	D		
Adapter	Adapter Pulsgivare MA-30	65	D11..	Al-tätning	109
Adapter	RA6..,RM6..	102, 105	D12..	Enkelbanjo	109
Air Knife	Luftkniv	160	D14..	Nylontätning	109
Air Wipe	Luftkniv rund	160	D32	Linjärenhet	98
Airdisk	Fönsterrengörare rund	161	D5..	Enkelbanjo	109
Airstick	Fönsterrengörare	161	D6..	Dubbelbanjo	109
AK.., AK-	Avluftande kulventil	22, 122, 130	Device-Net	Se ventilterminaler	-
ALMI..	Renblåsningsmodul till Ejektor MI..	137	DH-	Parallellgripdon	93
Al-tätning	D11..	109	Dimsmörjare	L-	128, 130
AN ..	Och-ventil	17	DIS..	Flat sugkopp	155
Anslagsskydd stötdämpare	SSC..	90	Disco..	Flat sugkopp	155
Anslutningsblock	Se respektive ventilserie	-	Disco/V	Flat sugkopp	155
Anslutningsplattor ISO	MI..	26	Discosugkopp	DIS..,DISE..,DISE/V..	155 - 156
APX..	Plaströr	113, 117	DISE..	Flat sugkopp,Sugkoppslist	156
Armerad PVC-slang	PVC..,SN..,Soft SN..	115, 118	DISE/V..	Flat sugkopp	156
AS-kit	Luftsparautomatik för ejektorer	143	DISUB	Flat sugkopp	155
ASi	Se ventilterminaler	32 - 36	DJS..	Djup sugkopp	152
ATEX	Begär info-blad på respektive produkt	-	DJS-P..	Djup sugkopp	152
Avkännare	SKH3..,SKR..	58	DJS...DJS-P..	Djup sugkopp	152
Avkännare	ZS-100.1	65	DK..	Dubbelkolvcylinder	71
Avkännare	GXL	86	DKX	Dubbelkolvcylinder	72
Avkännare	CS..	90	DR ..	Stryp/backventil	18
Avkännarfäste	ZR-2507,ZR-4007	65	DR-B ..	Strypventil	18
Avkännarhållare	SF..	58	DRBA ..	Stryp/backventil	18
Avkännarhållare	Avkännarhållare HC..,HP..	86	DR-C ..	Stryp/backventil	18
Avluftande kulventil	AK.., AK-	22, 122, 130	DR-P ..	Stryp/backventil	18
Avstängningsventil	AK-	22, 122, 130	DR-V ..	Stryp/backventil	18
Axel	Till ZR	65	DS ..	Stryp/ljuddämpare	21
			Dubbelbanjo	D6..,RA 14..	-
B			Dubbelbälgcylinder	FD..	59
B..	Ljuddämpare	123, 21	Dubbelkolvcylinder	DK..,TSK..,TSM..	71 - 74
Backventil	IT ..,VR, BV-	19, 120, 130	Dubbelnippel	A1..,A2	110
Backventil	CMAL för ejektor HF..,HV..	137	Dubbelstångcylindrar	XL21	53
Bandcylinder	ZR-25...ZR-40..	63 - 65	Dubbla öron	Se respektive cylinderserie	-
Basventil	T 30.., T 28	14	Dysmunstycke		160
Batterilist	R 141...R 181...R 281..	25			
BJ-	Kulled för sugkoppar	143	E		
Blindplatta	Se respektive ventilserie	-	E 18..	Gränsläge	14
Blockeringsventil	BV..	19, 121	E 25..	Gränsläge	14
Blåspistol	High Flow ,Cejn, Multiflow	127	E 28..	Gränsläge	14
Blåsrör	Cejn	127	Ejektör	2BV...EV...VMB...VMD...VMK...VML...VMT	136
Bläckfisken	Multi-inlet ejektorer	137	Ejektör	A10E,A20...A30...A40...A60...A120...A240..	136
BM ventilserie		28 - 29			

Benämning	Extra text	Sida	Benämning	Extra text	Sida
Ejektör	HF...HV...MI-E...MIHV...HIHF..	137	HDK..	Parallellgripare	86
Ejektör	Turtlepump, V-pump, Classic pump	138 - 140	HDL..	Parallellgripare	86
Ejektör	Vacuumspeeder m.m	138 -140	HDM..	Vinkelgripare	85
Ejektormunstycke	Cejn	126	HDP..	Parallellgripare	86
EK ..	Kulventil	22, 122	HDR	Chuck gripdon	86
EKL ..	Kulventil 3-vägs L-borråd	22, 122	HDS..	Vinkelgripare	85
EKM ..	Kulventil	22, 122	HDT..	Parallellgripare	85
EKT ..	Kulventil 3-vägs T-borråd	22, 122	HDZ..	Parallellgripdon	85
EKU ..	Kulventil	22, 122	HE ..	Enkelverkande Cylinder	39
EL 18..	Gränsläge	14	HF 12..	Handspaksventil	15
EL 25..	Gränsläge	14	HF 14..	Handspaksventil	15
Eller-ventil	OR ..	17	HF 18..	Handspaksventil	15
Benämning	Extra text	Sida	HF..	Ejektör	137
Elskäpsskylare		162	HighFlow	Blåspistol	127
Enkelbanjo	D12...D5...RA 13..	-	HighFlow PRO Silikonfri	Blåspistol	127
Enkelbålgcylinder	FS..	59	HM..	Dubbelverkande cylinder	40 - 43
ER 18..	Gränsläge	14	HMG..	Dubbelverkande cylinder	40 - 43
ER 25..	Gränsläge	14	HMP ..	Dubbelverkande cylinder	40 - 43
ER 28..	Gränsläge	14	HMPG ..	Dubbelverkande cylinder	40 - 43
EV..	Ejektör	136	HP..	Parallellgripare	86
F			HR 12..	Handspaksventil	15
F-	Filter	128, 129	HR 14..	Handspaksventil	15
FD..	Dubbelbålgcylinder	59	HR 18..	Handspaksventil	15
FF 07..	Fotpedal	14	HS-	Parallellgripdon	93
FFH 07..	Fotpedal	14	Huv	A8..	110
FH..	Fjädrande hållare	157	HV ..	Hylsventil	22, 122
FHA..	Vinkeladapter	157	HV..	Ejektör	137
Filter	F-	128, 129	Hylsventil	HV	22, 122
Filterpropp	SSD ..	21	Hållare till Stötdämpare	SMB..	90
Filterregulator	FR-	128, 129	Hålskruv till RA samt C & D	RA11...RA12..	103
Finfilter	MF-	129	Hög adapter	RA60..	104
Fingrar	Till CHM mini-gripdon	82	Hög vinkelkoppling	RA26...RM53	104
Fjädrande hållare	FH, VSC, VSL, VSN, VSNT, VSS	157	Högrotationssvivel	RB	124
Fjädrande hållare m.ejektör	VCS	140	I		
Flamex	Plaströr svetsskyddad	114, 117	I25 - I29	Interface	98
Flat sugkopp	DIS..	155, 156	IFD	Pneumatik hand, Se MFD / MFU	96
Flat sugkopp m. bälg	BS/D..	156	IFU	Pneumatik hand, Se MFD / MFU	96
Flatmunstycke		160	Instickskylsa	RB12..	107
Flexeel ..	Spiralslang	116, 118	Instickskopplingar RA & RM	Push-in kopplingar	101 - 106
Flexkoppling..	Se kolvstångsändar till respektive cylinderserie	-	Interbus	Se ventilterminaler	-
Flånsfäste	Se fästen till respektive cylinderserie	-	Interface	A25, A26, A27, A28, C31, C32, I25 - I28	98
Flödesförstärkare		161	Invändigt trycke	T 23011	14
Flödesmätare	FM..	130	ISO-Cylindrar		37 - 58
FM	Flödesmätare	130	ISO-Ventil		26
FML..	Kompaktslid	79	IT ..	Backventil	19, 120
FMR	Kompaktslid	79	ITSC-	Vridenheter	100
Fotpedal	FF 07...FFH 07...FR 07...FRH 07..	14	J		
FP..	Kolv-vibrator	163	Jetmunstycke		160
FR 07..	Fotpedal	14	JP-	Parallellgripdon	93
FR-	Filterregulator	128, 129	K		
FRH 07..	Fotpedal	14	K..	Kulvibrator	163
FRL	Filter-, regulatorer-, smörjare	128 - 133	Kabel SKH3	GA...GG..	58
FS..	Enkelbålgcylinder	59	Kapare	PXC	119
FT	Trippelbålgcylinder	59	KCL..	Klämcyliinder	89
Fästen till cylindrar	Se respektive cylinderserie	-	KCR..	Klämcyliinder	89
Fönsterregörare	Air Disk, Air Stick	161	KD ..	Tryckluftsdosa	60
Fördelarblock	VB ..	20	KE..	Tryckluftsdosa	60
Förlångare	A25..	112	KF 09..	Magnetventil för ventilterminal	35
Förlängningsrör	Cejn	127	KF 10..	Magnetventil för ventilterminal	35
Förstoring	A5...A5/Z..	110	Klämcyliinder	KCL...KCR	89
Förstoring	RA8/M...RM8/M	103, 105	Klämmutterkopplingar C & D		108 - 109
G			KM 09..	Magnetventil för modulsystem	30
G80	V-grip, vakuumsuglåda, inkl.ejektör	141	KM 10..	Magnetventil för modulsystem	30
G130	V-grip, vakuumsuglåda, inkl.ejektör	142	Knäckfjäder	C12..	109
G200	V-grip, vakuumsuglåda, inkl.ejektör	142	Kolfilter	CF-	129
G300	V-grip, vakuumsuglåda, inkl.ejektör	142	Kolvstångsfäste	Se fästen till respektive cylinderserie	-
Gaffel..	Se kolvstångsändar till respektive cylinderserie	-	Kolvstångslös cylinder	ZR...ZX..	61 - 65
Gavelvinkel	Se fästen till respektive cylinderserie	-	Kolvstångsändar	Se kolvstångsändar till respektive cylinderserie	-
GF80	V-grip, vakuumsuglåda, exkl. ejektor	141	Kolv-vibrator	FP..	163
GF130	V-grip, vakuumsuglåda, exkl. ejektor	142	Kompaktylindrar	NX..	44 - 49
GF200	V-grip, vakuumsuglåda, exkl. ejektor	142	Kompaktenhet	TG...TGU..	69 - 70
GF300	V-grip, vakuumsuglåda, exkl. ejektor	142	Kompaktslid	FML...FMR...MDX...MSL...MSR..	79
GG..	Kabel SKH3 M8	58	Kondensvattenavledare	KA212M	129
GM-	Parallellgripdon	92	Konisk sugkopp	KS, KS-P, KS/V, KSB, KSB/V, KSB-P, KSI	150 - 152
GRI ..	Gummigripdon	87	Konsoller	Se respektive ventilerie	-
GRU..	Gummigripdon	87	Kontakt	ST01...ST10...ST20..	31
Gränsläge	E 18...E 25...E 28...EL 18...EL 25...ER 18...	14	Kontakt m. LED	ST01/L ...ST10/L...ST20/L..	31
GS-	Parallellgripdon	93	Kontaktdon till Magnetventiler	ST..	31
GT..	Turbinvibrator	163	Kopplingar för svetsmiljö	Finns på förfrågan	-
Gummigripdon	GRI...GRU... MFD... MFU	87	Kopplingstillbehör		101 - 112
Gummimunstycke	Cejn	127	Kors	A14...A20..	111
GW-	Vinkelgripdon	94	Korskoppling	C11..	109
GX-S	Vinkelgripdon	94	KS-	Vinkelkonsol FRL	128, 131
GXL	Avkännare	86	KS..	Konisk sugkopp	150
Gångtape	PTFE	119	KSR-	Monteringsring FRL	131
H			KSW-	Väggkonsol FRL	131
HA..	Micro-cylinder	39	KS/V..	Konisk sugkopp	150
Handspaksventil	HF 12...HF 14...HF 18...HR 12...HR 14...HR 18..	15	KSB..	Konisk sugkopp	151
HB..	Micro-cylinder	39	KSB/V..	Konisk sugkopp	152
HC..	Vinkelgripare	86	KSB-P..	Konisk sugkopp	151
HDF..	Parallellgripdon	85	KSI	Konisk sugkopp	151
			KS-P..	Konisk sugkopp	150

Benämning	Extra text	Sida	Benämning	Extra text	Sida
Kulled..	Se kolvstångsändar till respektive cylindserie	-	MI 03-V	Blindplatta	26
Kulled	BJ-, kulled för sugkoppar	143	MI 1-3	Övergångsplatta	26
Kulledsöra	Se fästen till respektive cylindserie	-	MI 3-1	Övergångsplatta	26
Kulventiler	AK...EK...EKL...EKM...EKT...EKU... RWM...RWU..	22, 122	Micro..	Snabbkoppling	125
Kulvibrator	K..	163	Microcylinder	HA...HB..	39
Kylpistol	Cold Gun	162	Midi..	Snabbkoppling	126
			Midicylinder	HM...HMP...HMG...HMPG.. Diam. 32-63mm	40 - 43
			Midjefäste	Se respektive cylindserie	-
			Midjefäste 2001M	16..	55
			MIHF..	Ejektör	137
			MINI..	Snabbkoppling	125
			Miniatyrkulventil	Avstängningsventil	22
			Minicylinder	HM...HMP...HMG...HMPG.. Diam. 8-25mm	40 - 43
			Mini-gripdon	CHM	81 - 84
			Mjukstartsventil	MV... MV-	20, 121, 130
			MN 06..	Magnetventil	26
			MN-063-DR	Stryppventil-platta	26
			MN-065-DR	Stryppventil-platta	26
			MO 04..	Magnetventil	23
			MO 05..	Magnetventil	23
			MO 07..	Magnetventil	23
			MO 22..	Magnetventil	23
			Modulplatta	Se respektive ventilerie	-
			Modulsystem		28 - 30
			Mont.sats	För FRL	131
			Mont.sats för stötdämpare	BM..	90
			Monteringsring	KSR-, För FRL	131
			MPX..	Plaströr	113, 117
			MR-018, MR-014	Tryckregulator	128
			MRD..	Magnetcylinder	75
			MRU..	Magnetcylinder	75
			MS 18..	Magnetventil	23
			MS 20..	Magnetventil	23
			MS 86..	Magnetventil	23
			MSL	Kompaktslid	79
			MSO 18..	Magnetventil	23
			MSO 20..	Magnetventil	23
			MSO 86..	Magnetventil	23
			MSR	Kompaktslid	79
			Muff	A3...A6..	110
			Multiflow	Blåspistol, Cejn	127
			Multipol D-Sub..	Se respektive ventilterminal	-
			Multipolblock	Se ventilterminaler	32 - 36
			Mutter	C10..	109
			Mutter	RB10..	107
			Mutter..	Se kolvstångsändar till respektive cylindserie	-
			MV... MV-	Mjukstartsventil	20, 121, 130
			N		
			NAMUR magnetventiler		26
			NAMUR strypventilplatta		26
			Nippel till sugkopp	Nippel OV ..PNI...SF..	153 - 154
			Nosmutter ..	Se fästen till respektive cylindserie	-
			NXB..fästen NX...	Dubbla öron,Flänsfäste,Gavelvinkel,Öra	49
			NXD..	Dubbelverkande kompaktcylinder	46 - 49
			NXD..GP	Sugkoppshållare	49, 157
			NXE ..	Enkelverkande kompaktcylinder	44 - 45
			Nyckeltrycke	T 23014	14
			Nylontätning	D14..	109
			O		
			Och-ventil	AN ..	17
			OLB ..	Oljebehållare	60
			Oljeavskiljande ljuddämpare	Conveyor	21
			Oljebehållare	OLB ..	60
			OR ..	Eller-ventil	17
			OS	Oval Sugkopp	154
			OV ..	Oval Sugkopp	154
			Oval Sugkopp	OS ...OV...OVK..	154
			OVK..	Oval Sugkopp	154
			P		
			P 05..	Luftstyrd ventil	16
			P 07..	Luftstyrd ventil	16
			P 12..	Luftstyrd ventil	16
			P25-	Linjärenhet	98
			P/E omvandlare	PE ..	17
			P-01	Stativ till tryckluftsdosa	60
			P-02	Stativ till tryckluftsdosa	60
			Panelmonterade ventiler		14
			Parallellgripdon	DH, GM, GS, HS, JP, MG, MGX, PE, PQ	92 - 93
				PT25, S, SGP-S, SH, SX, SZ, XP	
			Parallellgripare	Se respektive gripdon	81 - 86
			PB-	Vinkelgripdon	94
			PE ..	P/E omvandlare	17
			PE-	Parallellgripdon	92
			Pendelfäste	Se fästen till respektive cylindserie	-
			Pilotstyrd avstängningsventil	BV-A ..	19, 121
			Pilotstyrd backventil	BV-B ..	19, 121
			PIN-konfigurationer	Till ventilterminaler	213 - 215
			Plastkopplingar "Delrin"	Serie RM	105 - 106
			Plaströr	APX...Flamex...MPX...PTFE... PUR...Pur-Duo...RPA...RPX..	113 - 118
				Flamex...RPA...RPX	114, 117
			Plaströr svetskyddad	Flexeel...PV...PVC...SN...Soft SN...SPU..	115 - 118
			Plastslang		

Benämning	Extra text	Sida	Benämning	Extra text	Sida
Slangklämma	ABA	119	Tryckluftsfiltre	FRL	128 - 129
Slangnippel	A19...A19/KR..	111	Tryckregulator	MR-, R- REG ...RVC...RVUM..	128 - 129
Slangrullbälgcylinder	SZ..	59	Tryckseparatorer	Se respektive ventilserie	-
Slangskalare	För RPA rör	114, 119	Tryckvakt	TRV .., VP20..	19, 130, 143
Slangupprullare	Cejn, slangupprullare olika längder, media	127	T-rör	A11...A12...A13...A16...A17...A18..	111
Slang-övergång	RA70..	104	TSC	Slangskalare	119
SMB..	Hållare till Stötdämpare	90	TSK..	Dubbelkolvcylinder	73
SN..	Armerad PVC-slang Beige	115, 118	T-skarv	C9...RA5...RB9...RM5..	-
Snabbavluftare	SE ..	17	TSM..	Dubbelkolvcylinder	73
Snabbkopplingar	Micro...Mini...Midi...Cejn	125 - 126	TSX	Dubbelkolvcylinder	74
Soft SN..	Armerad PVC-slang Blå	115, 118	Turbinvibrator	GT...T..	163
Soft Super Nobel air	Plastslang	115, 118	Turtlepump	VTC, VTCL	138
Sortimentsbox	Inkl. RA.. Eller A.-kopplingar	119	Tvåtrycksavdelare	Se respektive ventilserie	-
SP-01..	Magnetspoler för ventiler	31	Tvåtrycksplatta	Se respektive ventilserie	-
SPA	Spiralrör	117	Tvåtryckstätning	Se respektive ventilserie	-
Spiralrör	SPA..	117	TX..	Linjärenhet	78
Spiralslang	Flexeel ...SPU..	118	TXU..	Linjärenhet	78
SPU..	Spiralslang	118	Tång	Slang/rör-avbitare	119
SQ ..	Ljuddämpare	21	Tättningsbricka	D11...D14..	109
SSC..	Anslagsskydd stötdämpare	91			
SSD ..	Filterpropp	21	U		
ST 18..	Tryckknappsventil	14	Ultraljud	Läcksökare	162
ST01..	Kontakt	31	UNITOP	Se NXD kompaktcylinder serie	-
ST01/L ..	Kontakt m. LED	31			
ST10..	Stor kontakt	31	V		
ST10/L..	Stor kontakt m. LED	31	V-grip	Vakuumsuglåda	141 - 142
ST20..	Liten kontakt	31	V-pump	Ejektör	138
ST20/L..	Liten kontakt m. LED	31	V4000 1/8	Manometer	132
ST BL/L..	Liten kontakt m. LED, Serie BM	31	V6300 1/4	Manometer	132
Stativ till tryckluftsdosor	P-01,P-02	60	Vacuumspeeder	Ejektör, VSM, VSMR	139
STB..	Stopp cylinder	80	Vakuumsuglåda	V-grip, G80 - G300, GF80 - GF300	141 - 142
STC..	Stopp cylinder	80	Vakuvakt	VAV... VP20	19, 143
STD	Stopp cylinder	80	Vakuumfilter	VFB, VFR, VFU, VTF	144
STG..	Linjärenhet	76	Vakuometer	Manometer	132
STGU..	Linjärenhet	77	Vakuumpincett	VTA, VTB	136
Stopp cylinder	STB...STC...STD..	80	VAV..	Vakuvakt	19, 143
Stopp/Låsning	T 23015	14	VB ..	Fördelarblock	20
Stopp/Låsning..	XLBS	57	VB4000 1/8	Manometer	132
Stor kontakt	ST10..	31	VB6300 1/4	Manometer	132
Stor kontakt m. LED	ST10/L..	31	VCS	Fjädrande hållare med 2-steps ejektor	140
Stryp/backventil	DR ...DRBA...DR-C...DR-P...DR-V...	18, 120	Ventilterminaler		32 - 36
Stryp/ljuddämpare	DS ..	21, 123	Verktyg	RA40 4-14	104
Strypventil	DR-B ..	18, 120	VFB..	Vakuum filter	144
Strypventilplatta NAMUR	MN-063-DR,MN-065-DR	26	VFR	Vakuum filter	144
STSD	Stopp cylinder	80	VFU	Vakuum filter	144
Stötdämpare	SAC...SAT...SAD..	90	Vibratorer		163
SU ..	Signalavbrytare	17	Vinkeladapter	FHA..	157
Sugkopphållare	NXD..GP	49, 157	Vinkelgripdon	HC...HDM...HDS..	81 - 86
Sugkoppslist	DISE..	156	Vinkelgripdon	AA, GW, GX-S, PB, PN, PS, PS-P, TFA	94
Super Air knife	Luftkniv	160	Vinkelkonsoll	XA, XR	
Super Nobel air	Plastslang	115, 118	Vinkelkonsoller	För FRL	128, 131
SV-	Säkerhetsventil EI	130	Vinkelkoppling inv.gånga	För FRL	128, 131
Svamptrycke	T 23012	14	Vinkelkoppling utv. gånga	C5/F..	108
Svetsskyddat plaströr	Flamex...RPA...RPX	114, 117	Vinkelrör	C5...C5/R...RA15...RA15/K...RA22...RA22/K...	-
Svivel	RC ...RHF...RL...RHS...RB..	124	Vinkelskarv	RB5...RM51...RM52...RM53..	
Svängfäste	Se fästen till respektive cylindserie	-	Vippa	A9...A10...A15... C6...RA4...RB6...RM4..	110, 111
SXT-	Parallellgripdon	92	Vippspaksventil	T 23016	14
Chuckgripdon	Parallellgripdon	95	VK-	VSV ..	20
ZK..	Chuckgripdon	63 - 65	VMB..	Väggkonsol för FRL	128, 131
Tvåhandsstyrblock	Parallellgripdon	92	VMD..	Ejektör	136
Slangrullbälgcylinder	Parallellgripdon	92	VMK..	Ejektör	136
SZ..	Tvåhandsstyrblock	17	VML..	Ejektör	136
SZ-	SV-	130	VMT..	Ejektör	136
SZS			Vortex rör		162
Säkerhetsventil EI			Vortex-sats		162
			VP20..	Vakuvakt, Tryckvakt	19, 143
T			VR ..	Backventil	19
T 23011	Invändigt trycke	14	VRF ..	Vridcylinder	54
T 23012	Svamptrycke	14	Vrid & klämcyllindrar	KCL...KCR..	89
T 23013	Vred	14	Vridcylinder	VRF ..VRM..	54
T 23014	Nyckeltrycke	14	Vridenheter	RTB...RTM...RTP..	88
T 23015	Stopp/låsning	14	Vridenheter	ITSC, R, RT	100
T 23016	Vippa	14	Vridvingecylinder	RTM..	88
T 23318	Röd	14	Vridvinkeljusterare	FHA..	157
T 28..	Basventil	14	VRM..	Vridcylinder	54
T 30..	Basventil	14	VSC / VSL	Fjädrande hållare, teleskop, vridsäkrad	157
T..	Turbinvibrator	163	VSM / VSMR	Vacuumspeeder, Ejektor	139
TA ..	Tryckfallsavkännare	20	VSN / VSNT	Fjädrande hållare, vridsäkrad	157
TFA-	Vinkelgripdon	94	VSS	Fjädrande hållare, teleskop	157
TH-	Chuckgripdon	95	VSV ..	Vippspaksventil	20
TH-CLIPS	Rörhållare	119	VTA	Vakuumpincett	136
T-koppling	C7...C8...RA16...RA20...RA21.. RB7...RB8...RM16...RM21...	-	VTB	Vakuumpincett inkl. ventil	136
	Plaströr	114, 117	VTC, VTCL	Turtlepump, ejektor	138
Teflonrör	Kompakthenhet	69	VTF	Vakuumfilter	144
TG..	Kompakthenhet	70	VTS	Ljuddämpare för vakuumapplikationer	143
TGU..	Kompakthenhet	70	VZ ..	Tidventil	17
Tidventil	SU...VZ	17	Väggkonsol	VK-, FRL	131
Tillbehörsventiler	Se respektive ventilserie	-	Väggfäste	VF-, FRL	131
Tilläggsavel					
Timer		17, 31	X		
TK-28..	Tryckknappsventil	14	XA-	Vinkelgripdon	94
Transportörer	Line Vac	161	XG ..	Dubbelverkande cylinder Ø 160 - 320mm	52
Trippelbälgcylinder	FT	59	XG...	Dubbelverkande cylinder Ø 160 - 320mm	52
TRV ..	Tryckvakt	17			
Tryckfallsavkännare	TA ...TA-E	20			
Tryckknappsventil	ST 18... TK 28..	14			
Tryckluftsdosa	KD ...KE...MD...MD..	60			

Benämning	Extra text	Sida
XL ..	Dubbelverkande cylinder Ø 32 - 125mm	50 - 51
XL21..	Dubbelverkande cylinder Ø 32 - 63mm	53
XLB.. Fäste	Se fästen till respektive cylinderserie	-
XLBS..	Bromssystem till XL	57
XLG ..	Dubbelverkande cylinder	51
XP-	Parallellgripdon	93
XR-	Vinkelgripdon	94
XT-	Chuckgripdon	95
■ Y		
Y-rör	A23...,A24..	112
Y-skarv	RM23...,RM24...,RM25..	105
■ Z		
Z-	Linjärenhet	97
ZA-	Linjärenhet	97
ZE-P	Linjärenhet	97
ZK..	Gavelvinkel,Midjefäste,Synkaxel,Axel till ZR	65
ZR-25..	Bandcylinder	63 - 65
ZR-2506	Magnet	65
ZR-2507	Avkännarfäste	66
ZR-40	Bandcylinder	63 - 65
ZR-4006	Magnet	65
ZR-4007	Avkännarfäste	65
ZS-100.1	Avkännare	65
ZX..	Kolvstångslös cylinder	61 - 62
ZX-	Linjärenhet	97
ZXB..	Gavelvinkel,Midjefäste,Pendelfäste till ZX	61 - 62
Z-öra	Se fästen till respektive cylinderserie	-
■ Ä		
Ängavel	Se respektive ventilserie	-
Ändplatta	Se respektive ventilserie	-
■ Ö		
Öra	Se fästen till respektive cylinderserie	-
Övergångsplatta	Se respektive ventilserie	-

Blank lined area for notes.

LEVERANSVILLKOR

Leveranser sker fritt från vårt lager i Osby.
Vi har dagliga upphämtningar av både Posten samt DHL.
Vid andra försändelsesätt beställer vi upphämtning och ordnar transporten till Er.

BETALNINGSVILLKOR

30 dagar netto - därefter debiteras dröjsmålsränta efter förfallodagen enligt räntelagen.

RETURBESTÄMMELSER

Innan returnering av artiklar skall Ni kontakta oss för att erhålla en avvikelserapport där orsak till returen m.m fastställs. En fakturakopia skall inkluderas för att säkerställa belopp och aktuellt datum för inköpet. Lagervara krediteras normalt med 75% av nettobeloppet
Specialtillverkade produkter återtages ej

ÄGANDERÄTT

Äganderätten till varorna förblir AIRTEC Pneumatic Sweden's egendom tills full betalning skett.

GARANTIVILLKOR

AIRTEC Pneumatic Sweden AB ansvar för tillverkningsfel under 1år från leveransdatum. Felaktig användning av produkt innebär att garanti upphör omedelbart.

ÖVRIGT

I övrigt gäller försäljningsvillkor NL01



Bästa möjliga partner **gör skillnad**

30 år av innovationer inom pneumatik har gjort oss till en av branschens bästa.

