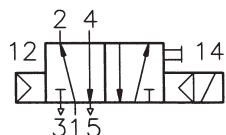
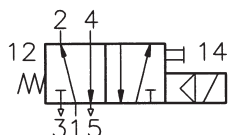


Tekniska data för serie

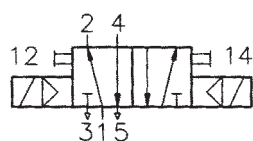
# KM-09



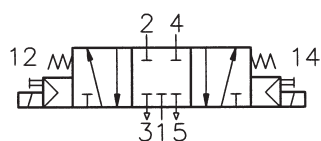
KM-09-510-HN



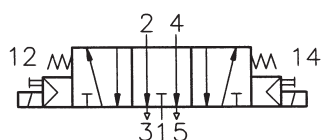
KM-09-511-HN



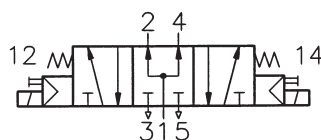
KM-09-520-HN



KM-09-530-HN



KM-09-533-HN



KM-09-534-HN



## Design och funktion

Slidventil som styrs med en elektrisk signal.

Ange önskad voltspänning vid beställning.

Tillbehör ■

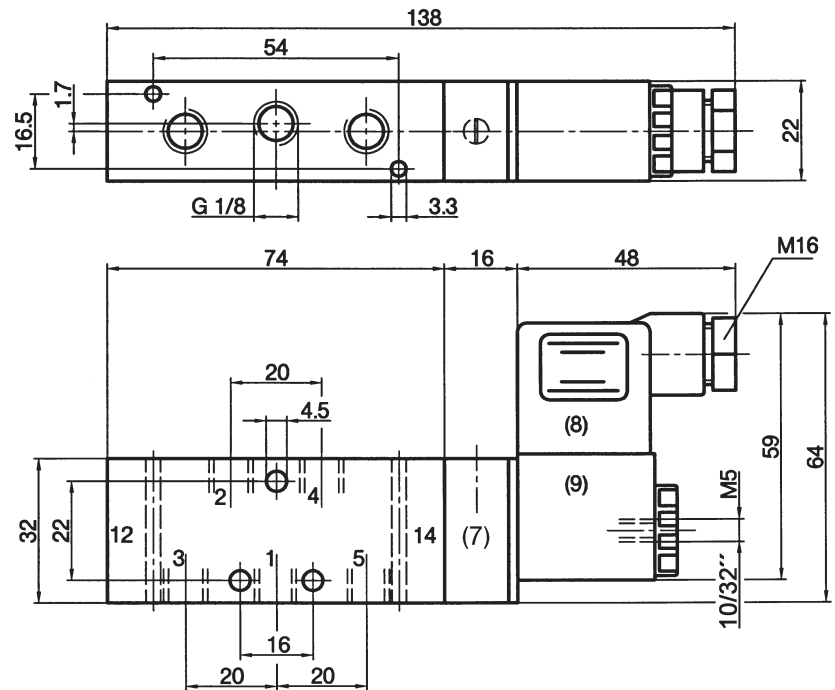
Benämning	KM-09-510-HN	KM-09-511-HN	KM-09-520-HN	KM-09-530-HN	KM-09-533-HN	KM-09-534-HN
Funktion	5/2-vägs monostabil luftfjäder	5/2-vägs monostabil fjäder-retur	5/2-vägs impulsventil	5/3-vägs stängt mittläge	5/3-vägs avluftat mittläge	5/3-vägs påluftat mittläge
Anslutning	R1/8					
Genomlopp	6 mm					
Flöde	950 NI/min (0.966 Cv)	810 NI/min (0.823 Cv)	950 NI/min (0.966 Cv)	680 NI/min (0.691 Cv)		
Tryckområde	3 ... 10 bar (8 bar at 2.2 W)					
Växlingstid vid 6 bar	on 15 ms off 16 ms	on 13 ms off 28 ms	15 ms	on 14 ms off 16 ms		
Temperatur-område	- 10 °C ... + 70 °C					
Material	Hus: Al (anodiserad), Tätningar: NBR, Inre delar: Al, rostfritt stål och mässing					
Spänning	DC: 12 V, 24 V AC: 24 V, 115 V, 230 V-50/60 Hz					
Ström-förbrukning	DC: 4.2 W, AC: 7.0/4.0 VA även DC: 12 V, 24 V med 2.2 W (max. 8 bar arbetstryck)					
Skyddsklass	IP 65 according to VDE 0470 / EN 60529					
Vikt	0.230 kg	0.231 kg	0.330 kg			

Dimensioner för serie

# KM-09

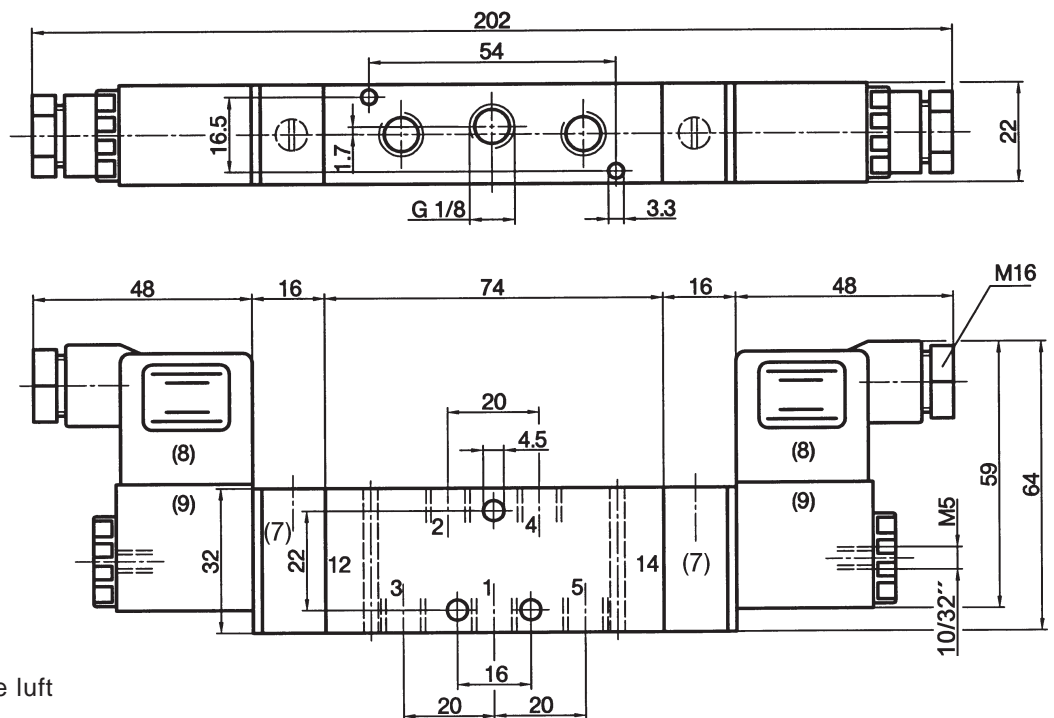
KM-09-510-HN, KM-09-511-HN

- 1 = inkommande luft
- 2, 4 = utgång
- 3, 5 = avluftning
- (7) = handbetjäning  
kan roteras 180°
- (8) = kontakt kan skiftas 180°
- (9) = spole kan skiftas 4 x 90°



KM-09-520-HN, KM-09-530-HN, KM-09-533-HN, KM-09-534-HN

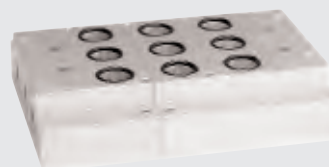
- 1 = inkommande luft
- 2, 4 = utgång
- 3, 5 = avluftning
- (7) = handbetjäning kan roteras 180°
- (8) = kontakt kan skiftas 180°
- (9) = spole kan skiftas 4 x 90°



Tillbehör till serie

# KM-09, KM-10

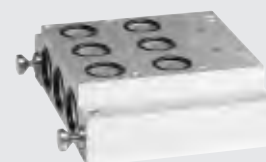
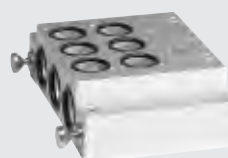
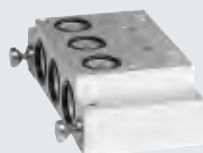
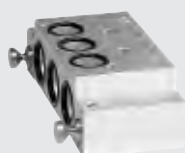
## Batterilister



Batterilist R1/8 med  
"n" antal stationer.  
RF-09/n

Batterilist R1/4 med  
"n" antal stationer.  
RF-10/n

Ändplatta  
R1/8 samt R1/4.  
RF-19-E

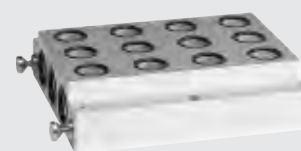


Ändplatta med en  
ventilplats R1/8.  
RF-09-E1

Ändplatta med en  
ventilplats R1/4.  
RF-10-E1

Ändplatta med två  
ventilplatser R1/8.  
RF-09-E2

Ändplatta med två  
ventilplatser R1/4.  
RF-10-E2



Mellanplatta med en  
ventilplats R1/8.  
RF-09-Z1

Mellanplatta med en  
ventilplats R1/4.  
RF-10-Z1

Mellanplatta med fyra  
ventilplatser R1/8.  
RF-09-Z4

Mellanplatta med fyra  
ventilplatser R1/4.  
RF-10-Z4



Blindplatta för R1/8.  
RF-09-V

Blindplatta för R1/4.  
RF-10-V

Tätningsskiva  
För två olika tryck.  
RF-19-01

Avtätningsskiva.  
RF-19-DT

Ytterligare produkter: RF-19-02 Montagesats  
RF-19-03 Montagesats

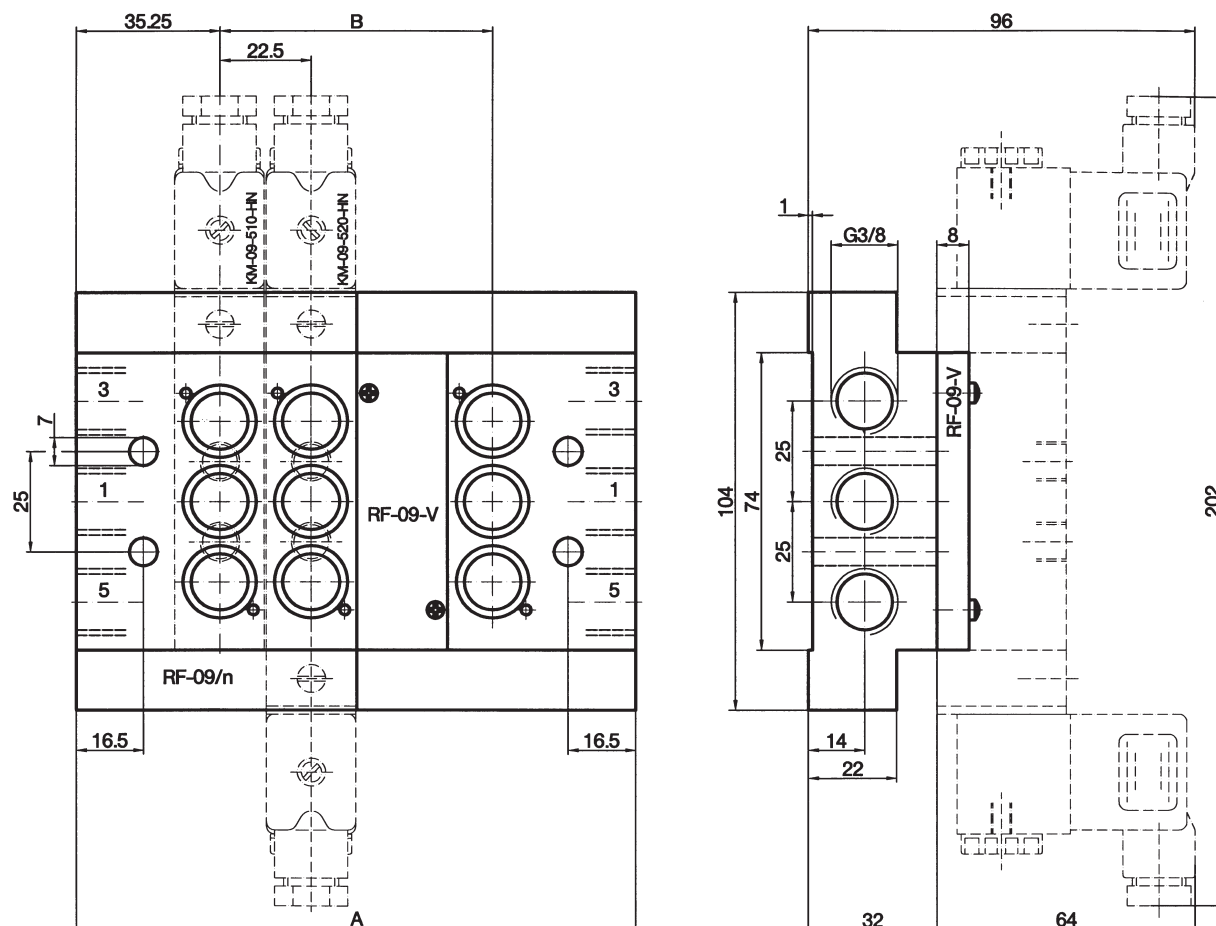
## Användarinformation

Modulsystem lämpligt för att kombinera R1/8 (6mm) samt R1/4 (9mm) - ventiler. Modulsystemet har inga begränsningar med antalet ventiler om man bara ser till att ha en ordentlig luft-tillförsel samt avluftning. Tätningar, skruvar m.m är inkluderat vid beställning av de olika byggelementen.

Vid beställning av kompletta system från fabrik är dessa levererade monterade samt funktionstestade. Om inget annat nämns på order är ventilerna monterade efter deras benämning, startar med höga nummer till vänster och slutar med låga nummer till höger och slutligen eventuell blindplatta(or).

Dimensioner för batterilist

# RF-09



1 = inkommande luft    3, 5 = avluftning

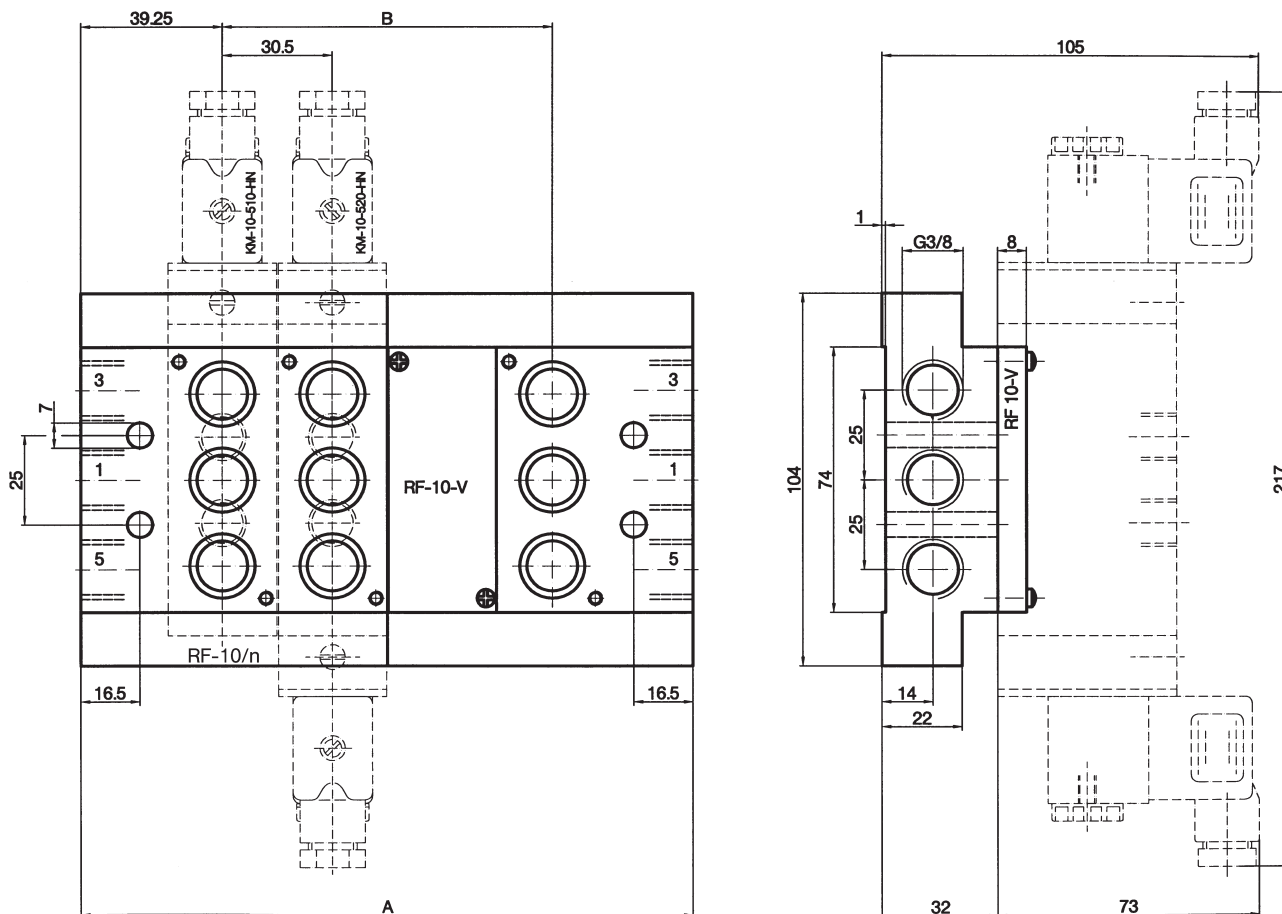
Kompleta batterilister för ventilserie KM-09 för "n" antal ventiler

Benämning	A	B	Vikt	Består av följande singel delar
RF-09/1	64.5	–	0.415 kg	1 x RF-19-E, 1 x RF-09-E1
RF-09/2	87	22.5	2.340 kg	1 x RF-19-E, 1 x RF-09-E2
RF-09/3	109.5	45	0.680 kg	1 x RF-09-E2, 1 x RF-09-E1
RF-09/4	132	67.5	0.810 kg	2 x RF-09-E2
RF-09/5	154.5	90	0.990 kg	2 x RF-09-E2, 1 x RF-09-Z1
RF-09/6	177	112.5	1.060 kg	2 x RF-09-E1, 1 x RF-09-Z4
RF-09/7	199.5	135	1.190 kg	1 x RF-09-E2, 1 x RF-09-E1, 1 x RF-09-Z4
RF-09/8	222	157.5	1.320 kg	2 x RF-09-E2, 1 x RF-09-Z4
RF-09/9	244.5	180	1.500 kg	2 x RF-09-E2, 1 x RF-09-Z4, 1 x RF-09-Z1
RF-09/10	267	202.5	1.565 kg	1 x RF-09-E2, 2 x RF-09-Z4, 1 x RF-19-E
RF-09/11	289.5	225	1.700 kg	1 x RF-09-E2, 1 x RF-09-E1, 2 x RF-09-Z4
RF-09/12	312	247.5	1.830 kg	2 x RF-09-E2, 2 x RF-09-Z4
RF-09/13	334.5	270	2.010 kg	2 x RF-09-E2, 2 x RF-09-Z4, 1 x RF-09-Z1
RF-09/14	357	292.5	2.075 kg	1 x RF-19-E, 1 x RF-09-E2, 3 x RF-09-Z4
RF-09/15	379.5	315	2.210 kg	1 x RF-09-E2, 3 x RF-09-Z4, 1 x RF-09-E1
RF-09/16	402	337.5	2.340 kg	2 x RF-09-E2, 3 x RF-09-Z4

Ytterligare ventilplatser mot förfrågan.

Dimensioner för batterilist

# RF-10



1 = inkommande luft      3, 5 = avluftning

Kompletta batterilister för ventilserie KM-10 för "n" antal ventiler

Benämning	A	B	Vikt	Består av följande singel delar
RF-10/1	78.5	–	0.470 kg	1 x RF-19-E, 1 x RF-10-E1
RF-10/2	109	30.5	3.200 kg	1 x RF-19-E, 1 x RF-10-E2
RF-10/3	139.5	61	0.850 kg	1 x RF-10-E2, 1 x RF-10-E1
RF-10/4	170	91.5	1.040 kg	2 x RF-10-E2
RF-10/5	200.5	122	1.250 kg	2 x RF-10-E2, 1 x RF-10-Z1
RF-10/6	231	152.5	1.380 kg	2 x RF-10-E1, 1 x RF-10-Z4
RF-10/7	261.5	183	1.570 kg	1 x RF-10-E2, 1 x RF-10-E1, 1 x RF-10-Z4
RF-10/8	292	213.5	1.760 kg	2 x RF-10-E2, 1 x RF-10-Z4
RF-10/9	322.5	244	1.970 kg	2 x RF-10-E2, 1 x RF-10-Z4, 1 x RF-10-Z1
RF-10/10	353	274.5	2.100 kg	1 x RF-10-E2, 2 x RF-10-Z4, 1 x RF-19-E
RF-10/11	383.5	305	2.290 kg	1 x RF-10-E2, 1 x RF-10-E1, 2 x RF-10-Z4
RF-10/12	414	335.5	2.480 kg	2 x RF-10-E2, 2 x RF-10-Z4
RF-10/13	444.5	366	2.690 kg	2 x RF-10-E2, 2 x RF-10-Z4, 1 x RF-10-Z1
RF-10/14	475	396.5	2.820 kg	1 x RF-19-E, 1 x RF-10-E2, 3 x RF-10-Z4
RF-10/15	505.5	427	3.010 kg	1 x RF-10-E2, 3 x RF-10-Z4, 1 x RF-10-E1
RF-10/16	536	457.5	3.200 kg	2 x RF-10-E2, 3 x RF-10-Z4

Ytterligare ventilplatser mot förfrågan.

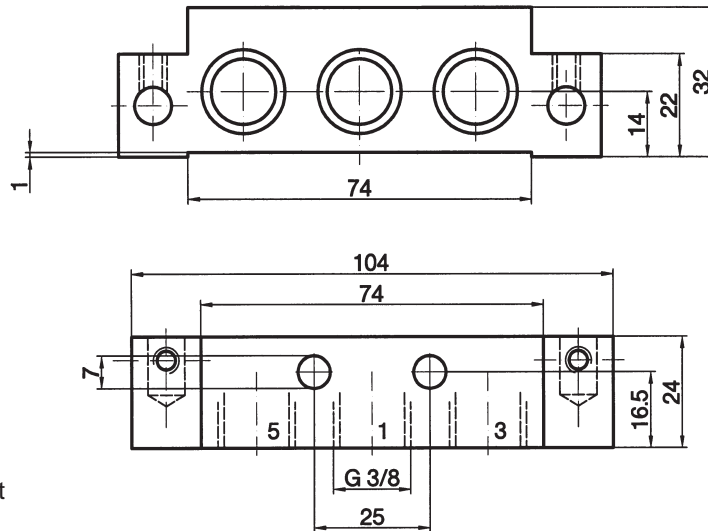
Magnetventiler  
 5/2- och 5/3-vägs, R1/8 och R1/4,  
 950 och 2100 NI/min (0.966 och 2.134 Cv)



Dimensioner för batterilister (singel delar)

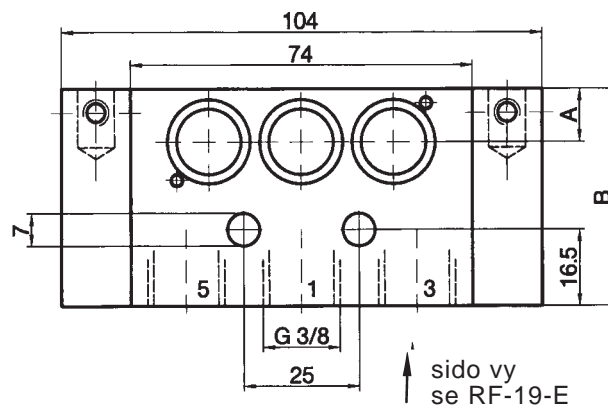
# RF-19

RF-19-E



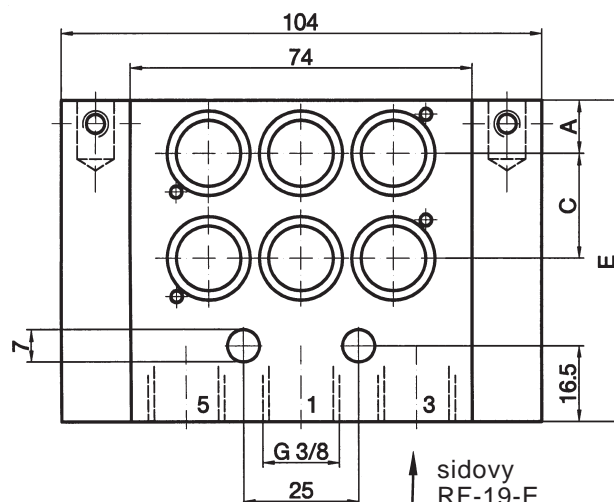
1 = inkommande luft  
 3, 5 = avluftning

RF-09-E1, RF-10-E1



1 = inkommande luft  
 3, 5 = avluftning

RF-09-E2, RF-10-E2



1 = inkommande luft  
 3, 5 = avluftning

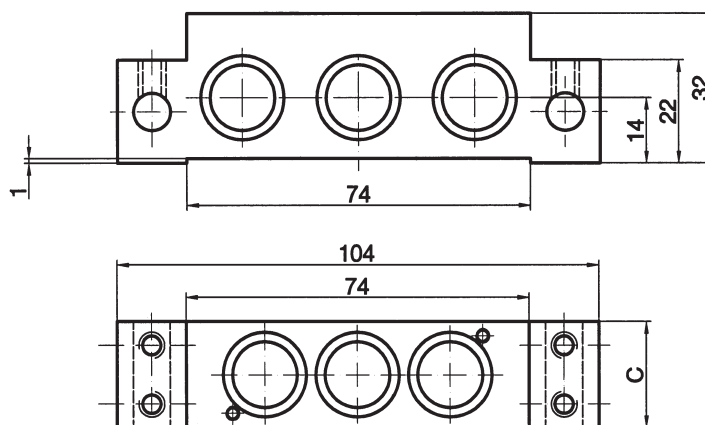
www.airtec.se



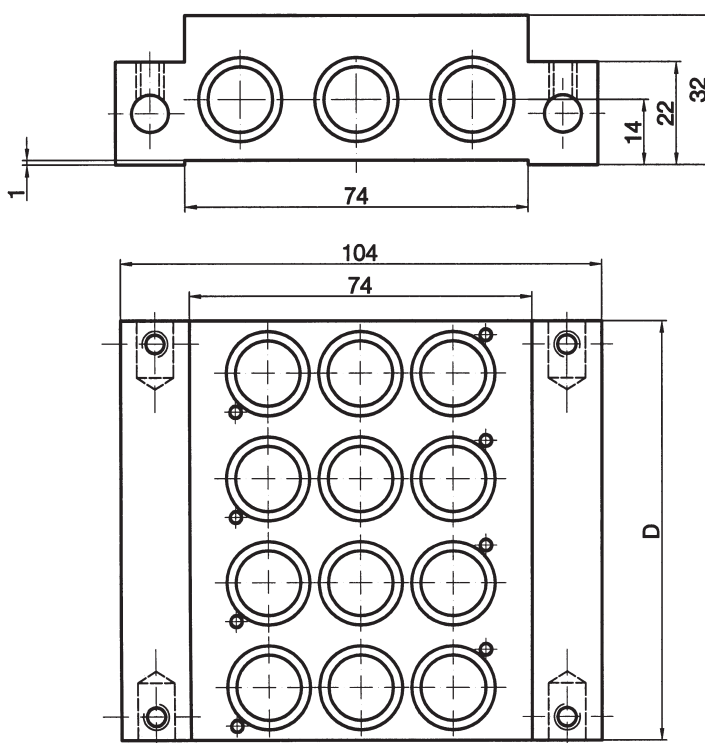
Dimensioner för batterilister (single delar)

# RF-19

RF-09-Z1, RF-10-Z1



RF-09-Z4, RF-10-Z4

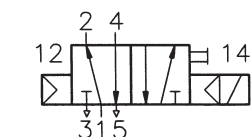


O-ringar, skruvar m.m är inkluderat vid beställning av singel delar.

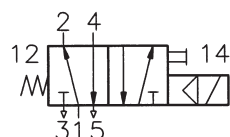
Benämning	A	B	C	D	E	Vikt
RF-19-E	-	-	-	-	-	0.140 kg
RF-09-E1	11.25	46.5	-	-	-	0.275 kg
RF-09-E2	11.25	-	22.5	-	69	0.405 kg
RF-09-Z1	-	-	22.5	-	-	0.180 kg
RF-09-Z4	-	-	-	90	-	0.510 kg
RF-10-E1	15.25	54.5	-	-	-	0.330 kg
RF-10-E2	15.25	-	30.5	-	85	0.520 kg
RF-10-Z1	-	-	30.5	-	-	0.210 kg
RF-10-Z4	-	-	-	122	-	0.720 kg

Tekniska data för serie

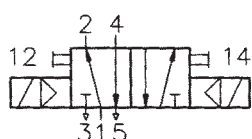
# KM-10



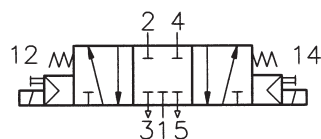
KM-10-510-HN



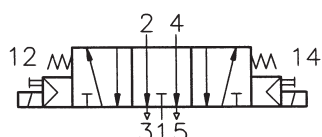
KM-10-511-HN



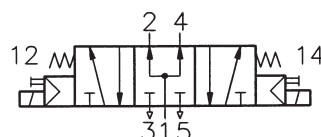
KM-10-520-HN



KM-10-530-HN



KM-10-533-HN



KM-10-534-HN



## Design och funktion

Slidventil som styrs med en elektrisk signal.

Ange önskad voltspänning vid beställning.

Tillbehör ■

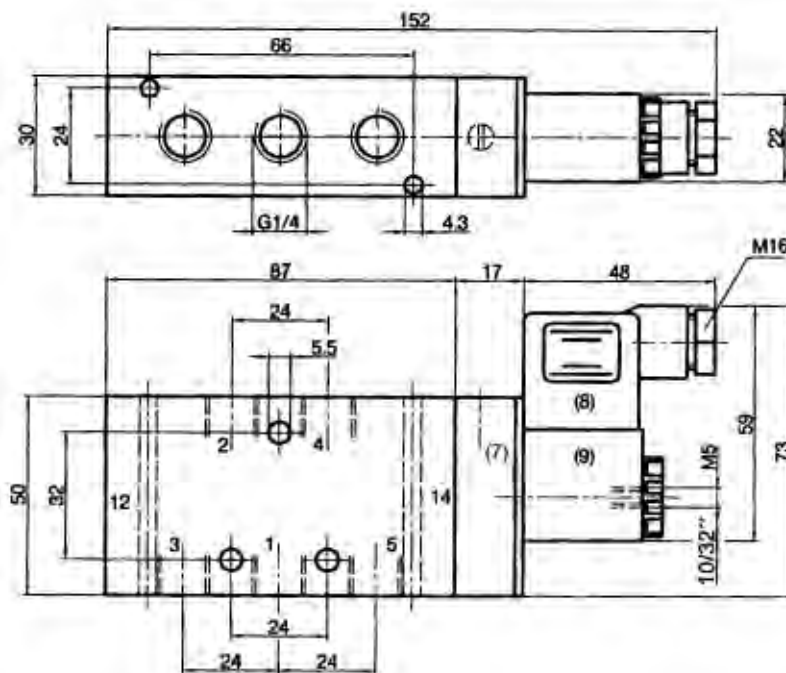
Benämning	KM-10-510-HN	KM-10-511-HN	KM-10-520-HN	KM-10-530-HN	KM-10-533-HN	KM-10-534-HN
Funktion	5/2-vägs monostabil luftfjäder	5/2-vägs monostabil fjäder-retur	5/2-vägs impulsventil	5/3-vägs stängt mittläge	5/3-way avluftat mittläge	5/3-way påluftat mittläge
Anslutning	R1/4					
Genomlopp	9 mm					
Flöde	2100 NI/min	1800 NI/min	2100 NI/min	1500 NI/min		
Tryckområde	2.5 ... 10 bar (8 bar at 2.2 W)			3 ... 10 bar (8 bar at 2.2 W)		
Växlingstid vid 6 bar	on 18 ms off 19 ms	on 16 ms off 27 ms	18 ms	on 16 ms off 22 ms		
Temperatur-område	- 10 °C ... + 70 °C					
Material	Hus: Al (anodiserad), Tätningar: NBR, Inre delar: Al, rostfritt stål och mässing					
Spänning	DC: 12 V, 24 V AC: 24 V, 115 V, 230 V-50/60 Hz					
Ström-förbrukning	DC: 4.2 W, AC: 7.0/4.0 VA även DC: 12 V och 24 V with 2.2 W					
Skyddsklass	IP 65 enligt VDE 0470 / EN 60529					
Weight	0.470 kg		0.630 kg			



Dimensioner för serie

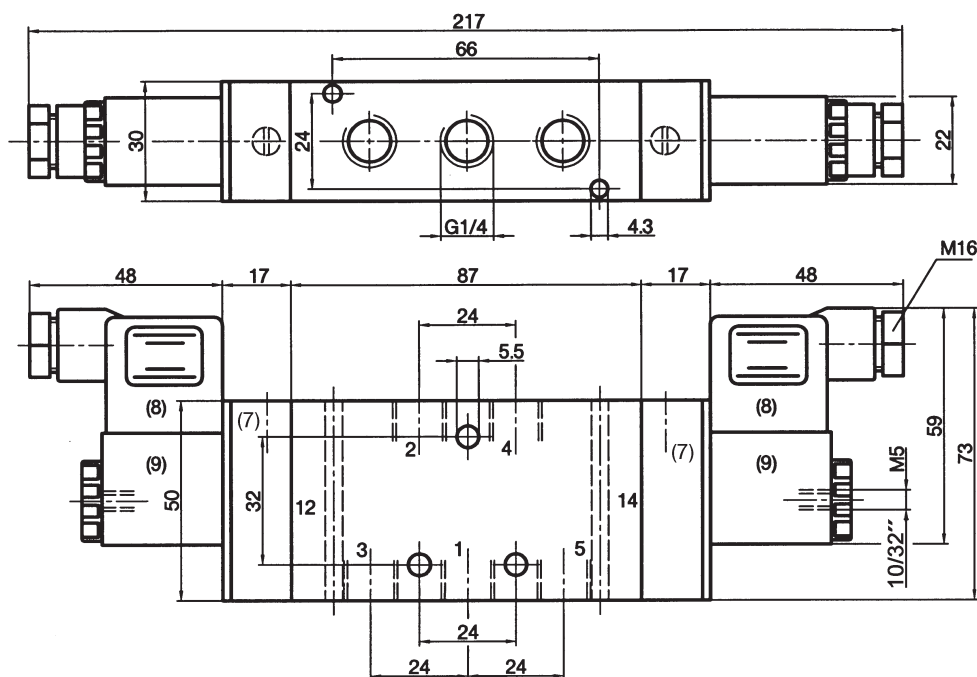
# KM-10

KM-10-510-HN, KM-10-511-HN



- 1 = inkommande luft
- 2, 4 = utgång
- 3, 5 = avluftning
- (7) = handbetjäning kan roteras 180°
- (8) = kontakt kan skiftas 180°
- (9) = spole kan skiftas 4 x 90°

KM-10-520-HN, KM-10-530-HN, KM-10-533-HN, KM-10-534-HN

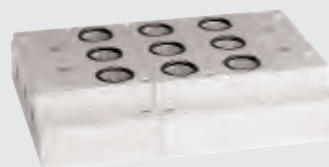


- 1 = inkommande luft
- 2, 4 = utgång
- 3, 5 = avluftning
- (7) = handbetjäning kan roteras 180°
- (8) = kontakt kan skiftas 180°
- (9) = spole kan skiftas 4 x 90°

Tillbehör till serie

# KM-09, KM-10

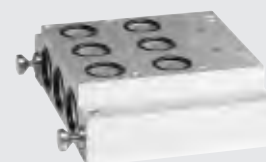
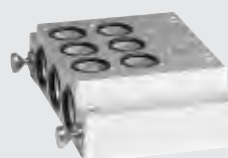
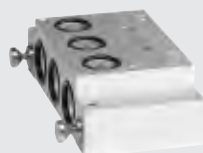
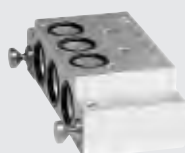
## Batterilister



Batterilist R1/8 med  
"n" antal stationer.  
RF-09/n

Batterilist R1/4 med  
"n" antal stationer.  
RF-10/n

Ändplatta  
R1/8 samt R1/4.  
RF-19-E

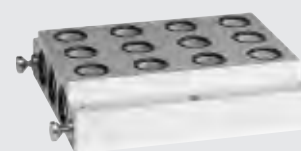


Ändplatta med en  
ventilplats R1/8.  
RF-09-E1

Ändplatta med en  
ventilplats R1/4.  
RF-10-E1

Ändplatta med två  
ventilplatser R1/8.  
RF-09-E2

Ändplatta med två  
ventilplatser R1/4.  
RF-10-E2



Mellanplatta med en  
ventilplats R1/8.  
RF-09-Z1

Mellanplatta med en  
ventilplats R1/4.  
RF-10-Z1

Mellanplatta med fyra  
ventilplatser R1/8.  
RF-09-Z4

Mellanplatta med fyra  
ventilplatser R1/4.  
RF-10-Z4



Blindplatta för R1/8.  
RF-09-V

Blindplatta för R1/4.  
RF-10-V

Tätningsskiva  
För två olika tryck.  
RF-19-01

Avtätningsskiva.  
RF-19-DT

Ytterligare produkter: RF-19-02 Montagesats  
RF-19-03 Montagesats

## Användarinformation

Modulsystem lämpligt för att kombinera R1/8 (6mm) samt R1/4 (9mm) - ventiler. Modulsystemet har inga begränsningar med antalet ventiler om man bara ser till att ha en ordentlig luft-tillförsel samt avluftning. Tätningar, skruvar m.m är inkluderat vid beställning av de olika byggelementen.

Vid beställning av kompletta system från fabrik är dessa levererade monterade samt funktionstestade. Om inget annat nämns på order är ventilerna monterade efter deras benämning, startar med höga nummer till vänster och slutar med låga nummer till höger och slutligen eventuell blindplatta(or).