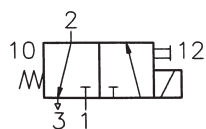


Tekniska data för serie

MS-20



MS-20-310/n-HN



MS-20-310-HN

Design och funktion

Direkt styrd sätesventil med fjäder-retur. Styr med en permanent elektrisk signal. Ventilerna kan även användas som 2/2-vägs genom att plugga port 3 (avluftningen). På ventiltyp MS-20-310/n-HN, står bokstaven "n" för antalet ventilplatser . Ventilerna går att få med upp till 6 platser .

Ange önskad voltspänning vid beställning.

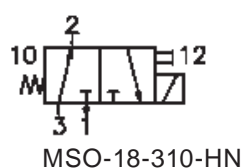
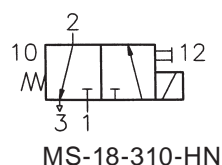
Tillbehör ■

Benämning	MS-20-310-HN	MS-20-310/n-HN
Anslutning	M5	
Genomlopp	1.2 mm	
Flöde	38 NI/min (0.039 Cv)	
Tryckområde	– 0.95 ... 8 bar	
Växlingstid vid 6 bar	on 8 ms off 8 ms	
Temperatur område	– 10 °C ... + 70 °C	
Material	Hus: Al (anodiserad), plast, Tätningar: NBR, Inre delar: rostfritt stål och mässing	
Spänning	DC: 12 V, 24 V *	
Ström-förbrukning	2 W	
Skyddsklass	IP 65 enligt VDE 0470 / EN 60529	
Vikt	0.064 kg (0.141 lb.)	0.01 + n • 0.066 kg (0.022 + n • 0.145 lb.)

*Ventiler med annan spänning mot förfrågan

Tekniska data för serie

MS-18



MS-18-310/n-HN
MSO-18-310/n-HN



MS-18-310-HN
MSO-18-310-HN

Design och funktion

Direkt styrd sätesventil med fjäder-retur. Styr med en permanent elektrisk signal.

Ventilerna kan även användas som 2/2-vägs genom att plugga port 3 (avluftningen).

För typ MSO (Normalt öppen) anslut inkommande luft på port 3 (M5) vid spole.

På ventiltyp MS-18-310/n-HN och MSO-18310/n-HN står bokstaven "n" för antalet ventilplatser.

Ventilerna går att få med upp till 6 platser .

Ange önskad voltspänning vid beställning.

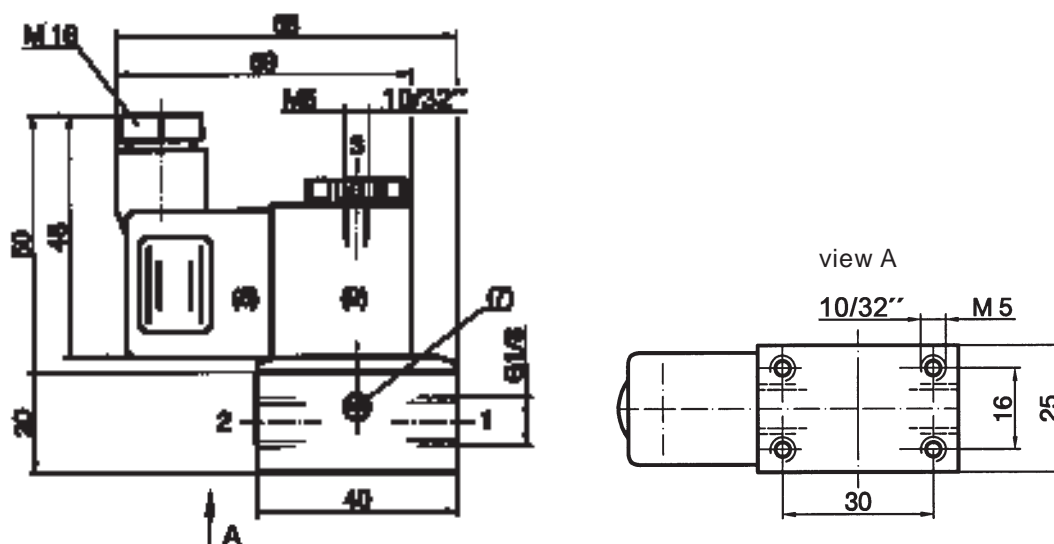
Tillbehör ■

Benämning	MS-18-310-HN	MSO-18-310-HN	MS-18-310/n-HN	MSO-18-310/n-HN
Funktion	3/2-vägs, normalt stängd (NC)	3/2-vägs, normalt öppen (NO)	3/2-vägs, normalt stängd (NC)	3/2-vägs, normalt öppen (NO)
Anslutning	R1/8 på port 1 och 2, M5 på port 3			
Genomlopp	1.4 mm			
Flöde	56 NI/min (0.057 Cv)			
Tryckområde	- 0.95 ... 10 bar (8 bar vid 2.2 W)			
Växlingstid vid 6 bar	on 10 ms off 12 ms			
Temperaturområde	- 10 °C ... + 70 °C			
Material	Hus: Al (anodiserad), plast, Tätningar: NBR, Inre delar: rostfritt stål och mässing			
Spänning	DC: 12 V, 24 V AC: 24 V, 115 V, 230 V-50/60 Hz			
Ström-förbrukning	DC: 4.2 W, AC: 7.0/4.0 VA även DC: 12 V, 24 V med lågeffektspole 2.2 W (max. 8 bar arbetstryck)			
Skyddsklass	IP 65 enligt VDE 0470 / EN 60529			
Vikt	0.150 kg		0.150 + 0.140 • n kg	

Dimensioner för serie

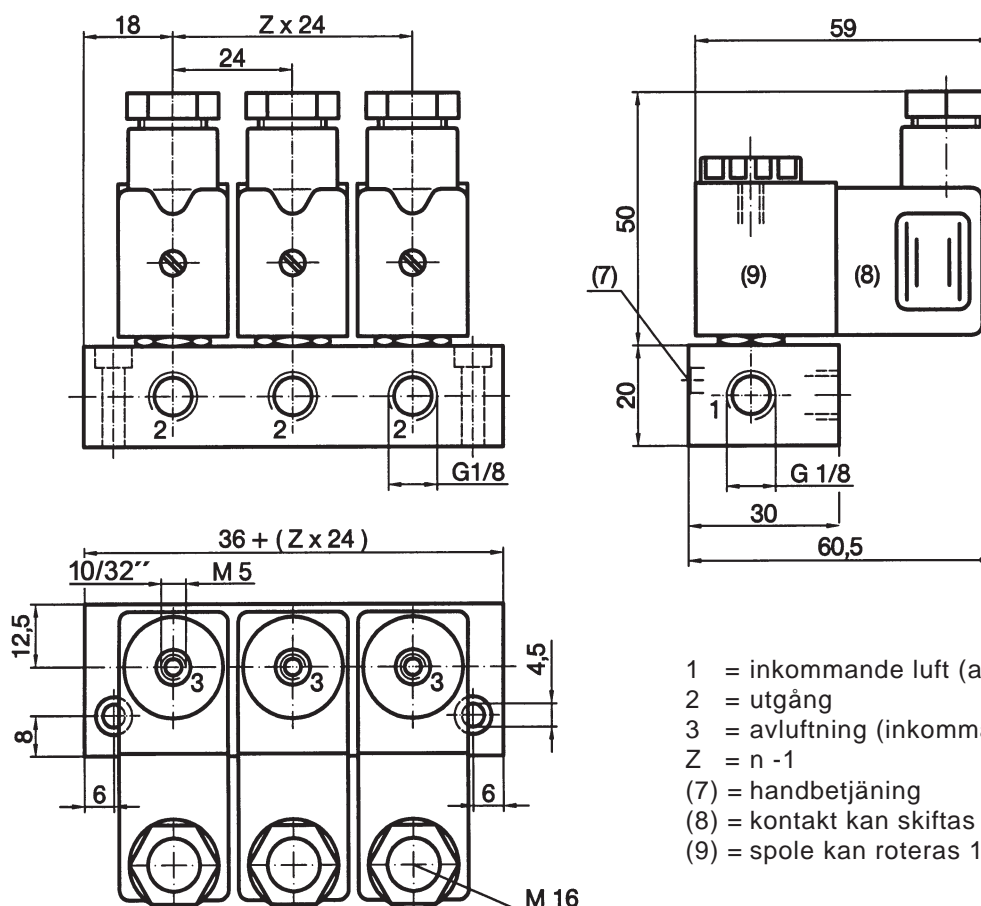
MS-18

MS-18-310-HN, MSO-18-310-HN



- | | |
|----------------------------------|-------------------------------------|
| 1 = inkommande luft (avluftning) | (7) = handbetjäning |
| 2 = utgång | (8) = kontakt kan skiftas 180° |
| 3 = avluftning (inkommande luft) | (9) = spole kan roteras med 4 x 90° |

MS-18-310/n-HN, MSO-18-310/n-HN



- | |
|----------------------------------|
| 1 = inkommande luft (avluftning) |
| 2 = utgång |
| 3 = avluftning (inkommande luft) |
| Z = n - 1 |
| (7) = handbetjäning |
| (8) = kontakt kan skiftas 180° |
| (9) = spole kan roteras 180° |