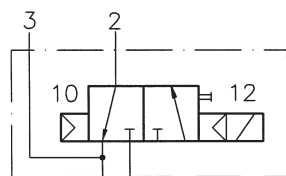
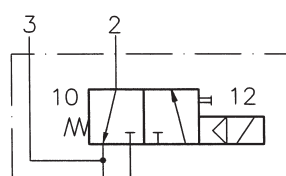


Tekniska data för serie

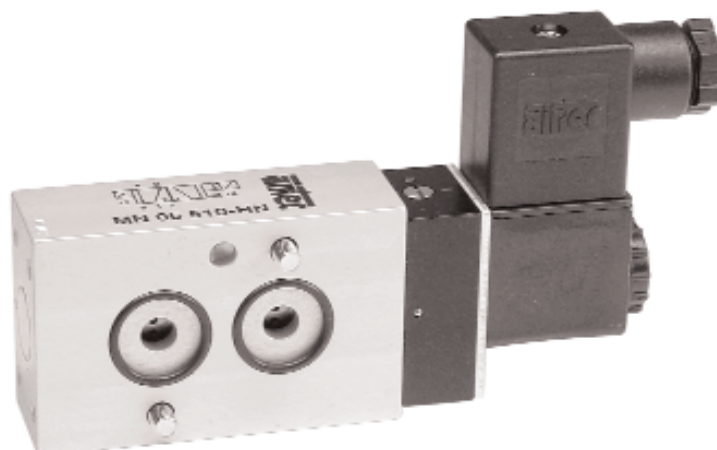
MN-06



MN-06-310-HN



MN-06-311-HN



Design and function

Slidventiler för enkelverkande vriddon vilka omställs med en elektrisk signal.

Avluftningen guidas in till fjäder-kammaren på vriddonet.

Vid hög fuktighet eller för användning utomhus använd spole SP-011-1 eller SP-012-1

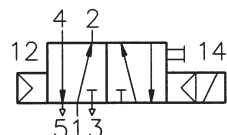
Ange önskad voltspänning vid beställning.

Benämning	MN-06-310-HN	MN-06-311-HN
Funktion	3/2-vägs, normalt stängd monostabil, luftretur	3/2-vägs, normalt stängd monostabil, fjäder-retur
Anslutning	R1/4 på 1 och 3, fläns till NAMUR på 2 och 3	
Genomlopp	6 mm	
Flöde	750 NI/min	
Tryckområde	2 ... 10 bar*	3 ... 10 bar*
Växlingstid vid 6 bar	on 13 ms off 16 ms	
Temperatur-område	- 10 °C ... + 70 °C	
Material	Hus: Al (anodiserad), Tätningar: NBR och POM, Inre delar: rostfritt stål och mässing	
Spänning	DC: 12 V, 24 V AC: 24 V, 115 V, 230 V, 50 – 60 Hz	
Ström-förbrukning	DC: 4.2 W, AC: 7.0/4.0 VA även DC: 12 V, 24 V med 2.2 W (max. 8 bar arbetstryck)	
Skyddsklass	IP 65 enligt VDE 0470 / EN 60529	
Vikt	0.320 kg	

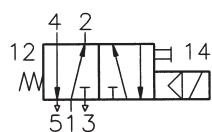
* max. 8 bar vid 2.2 W

Tekniska data för serie

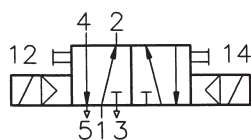
MN-06



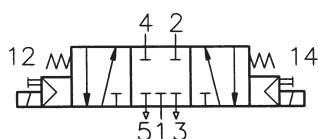
MN-06-510-HN



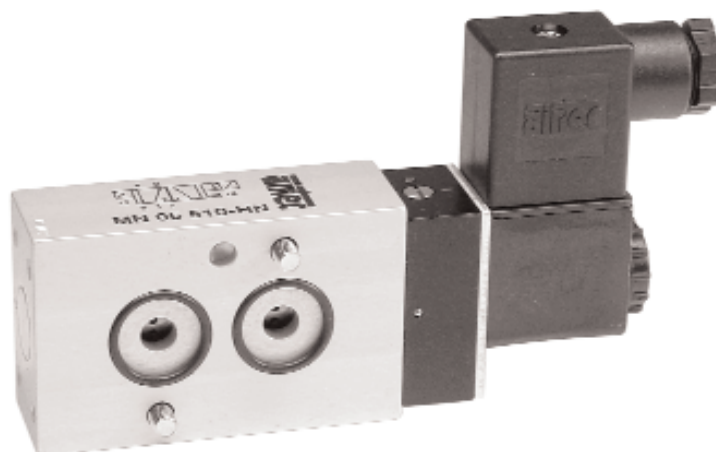
MN-06-511-HN



MN-06-520-HN



MN-06-530-HN



Design and function

Slidventiler för dubbelverkande vriddon vilka omställs med en elektrisk signal.

Vid hög fuktighet eller för användning utomhus använd spole SP-011-1 eller SP-012-1

Ange önskad voltspänning vid beställning.

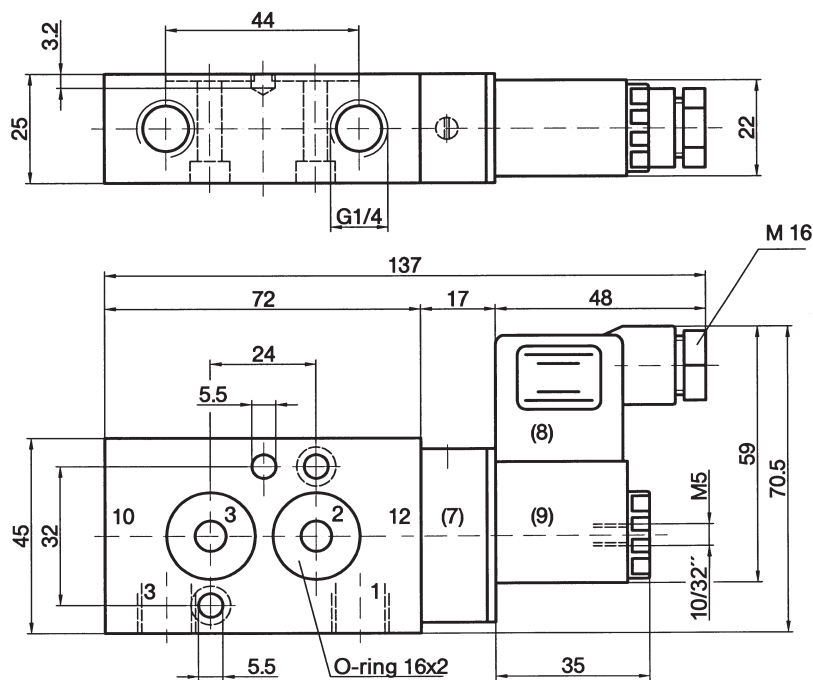
Benämning	MN-06-510-HN	MN-06-511-HN	MN-06-520-HN	MN-06-530-HN
Funktion	5/2-vägs luftfjäder	5/2-vägs fjäder-retur	5/2-vägs impulsventil	5/3-vägs stängt mittläge
Anslutning	R1/4 på 1, 3, 5 fläns till NAMUR på 2 och 4			
Genomlopp	6 mm			
Flöde	750 NI/min			650 NI/min
Tryckområde	2 ... 10 bar*	3 ... 10 bar*	2 ... 10 bar*	3 ... 10 bar*
Växlingstid vid 6 bar	on 13 ms off 16 ms		12 ms	on 13 ms off 15 ms
Temperatur- område	- 10 °C ... + 70 °C			
Material	Hus: Al (anodiserad), Tätningar: NBR och POM, Inre delar: rostfritt stål och mässing			
Spänning	DC: 12 V, 24 V AC: 24 V, 115 V, 230 V, 50 – 60 Hz			
Ström- förbrukning	DC: 4.2 W, AC: 7.0/4.0 VA även DC: 12 V, 24 V med 2.2 W (max. 8 bar arbetstryck)			
Skyddsklass	IP 65 enligt VDE 0470 / EN 60529			
Weight	0.320 kg		0.460 kg	

* max. 8 bar vid 2.2 W

Dimensioner för serie

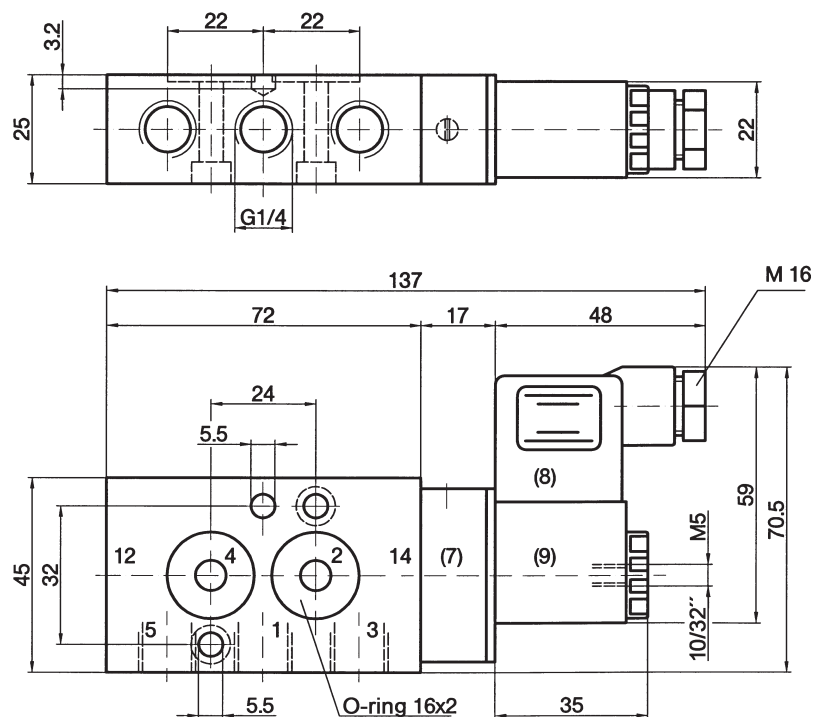
MN-06

MN-06-310-HN, MN-06-311-HN



- 1 = inkommande luft
- 2 = utgång
- 3 = avluftning
- (7) = handbetjäning kan roteras 180°
- (8) = kontakt kan skiftas 180°
- (9) = spole kan roteras med 4 x 90°

MN-06-510-HN, MN-06-511-HN

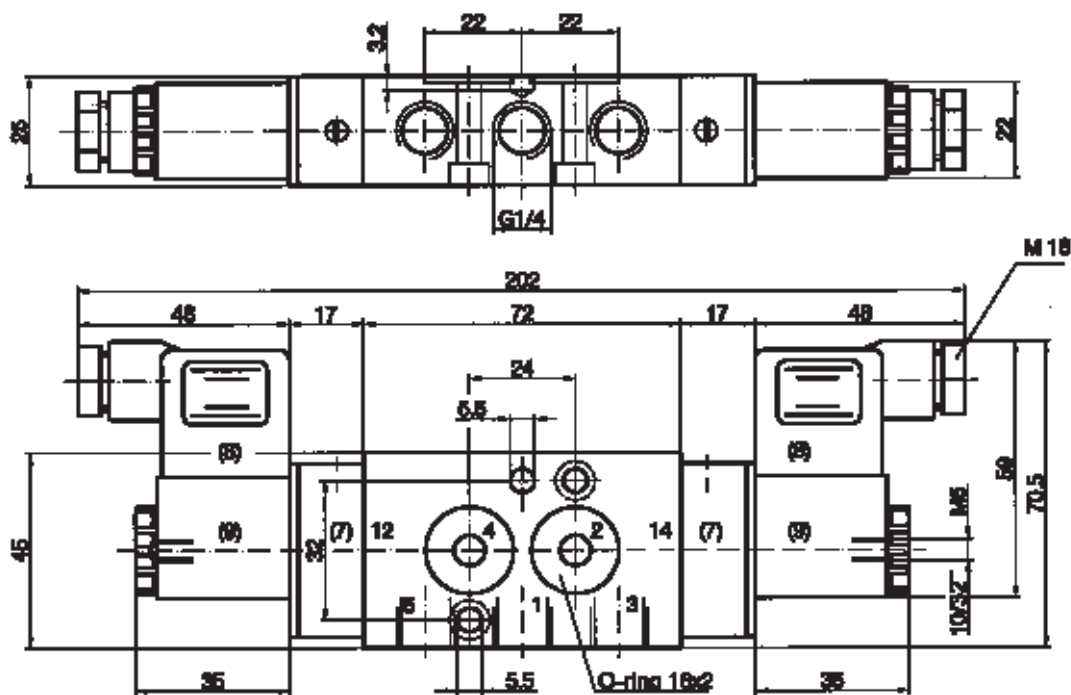


- 1 = inkommande luft
- 2, 4 = utgång
- 3, 5 = avluftning
- (7) = handbetjäning kan roteras 180°
- (8) = kontakt kan skiftas 180°
- (9) = spole kan roteras med 4 x 90°

Dimensioner för serie

MN-06

MN-06-520-HN, MN-06-530-HN



- | | |
|---------------------|--------------------------------------|
| 1 = inkommande luft | (7) = handbetjäning kan roteras 180° |
| 2, 4 = utgång | (8) = kontakt kan skiftas 180° |
| 3, 5 = avluftning | (9) = spole kan roteras med 4 x 90° |

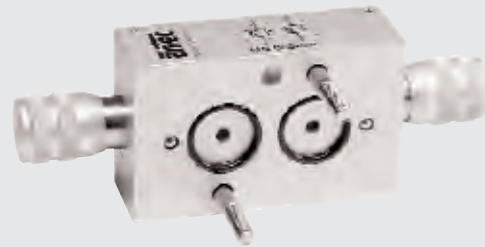
Tillbehör för serie

MN-06

Hastighetsreglering



Hastighetsreglering för
enkelverkande vriddon.
MN-063-DR



Hastighetsreglering för
dubbelverkande vriddon.
MN-065-DR

Andra tillbehör:

20-MN-06-01

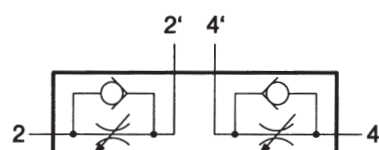
NAMUR tättnings disk för att konvertera en 5/2-vägs ventil till 3/2-vägs funktion-

Tekniska data för serie

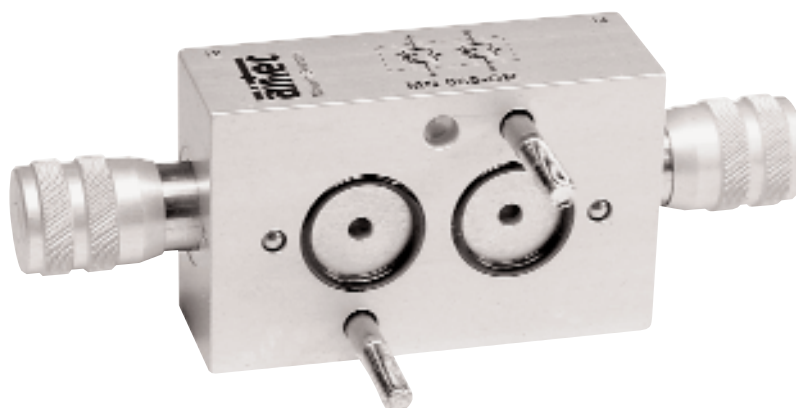
MN-063-DR, MN-065-DR



MN-063-DR



MN-065-DR



Design and function

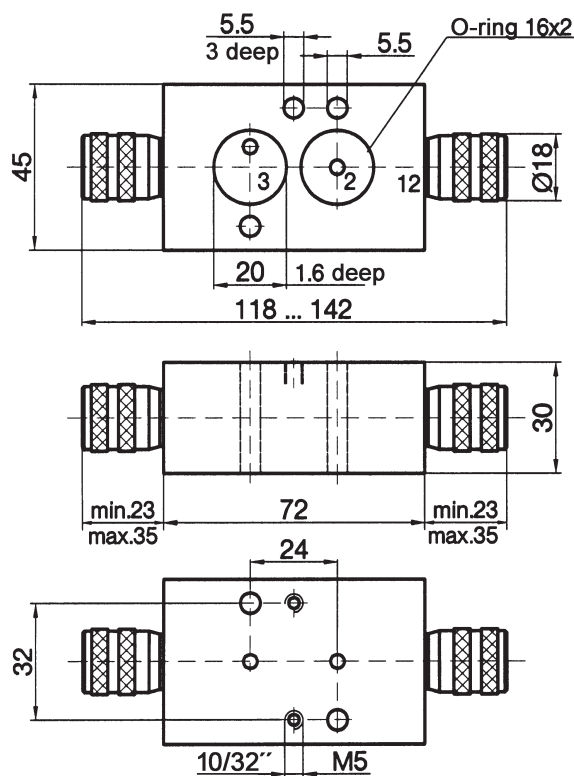
“Lokaliseringstiftet”, skruvar och tätningar är inkluderade.

Benämning	MN-063-DR	MN-065-DR
Funktion	Hastighetsreglering för enkelverkande vriddon.	Hastighetsreglering för dubbelverkande vriddon.
Genomlopp	4 mm	
Flöde kontrollerad flödesriktning	0 ... 180 NI/min	0 ... 240 NI/min
fritt flöde	235 NI/min	250 NI/min
Temperaturområde	- 10 °C ... + 70 °C	
Material	Hus: Al, Inner parts: mässing, Tätningar: NBR och PU	
Vikt	0.350 kg	0.305 kg

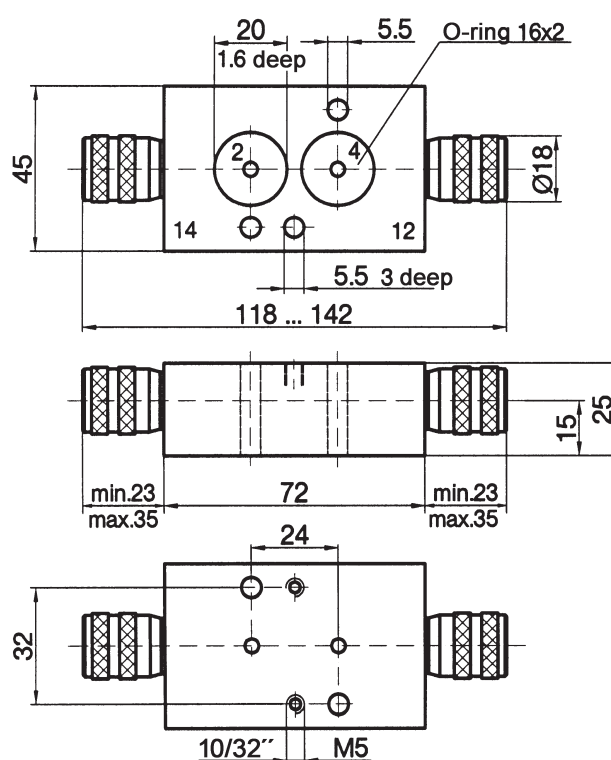
Dimensioner för serie

MN-063-DR, MN-065-DR

MN-063-DR

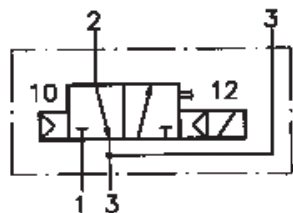


MN-065-DR

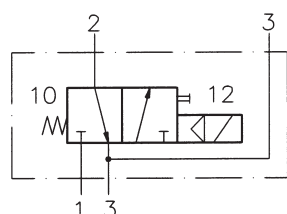


Tekniska data för serie

KN-05



KN-05-310-HN



KN-05-311-HN



Design and function

Slidventiler för enkelverkande vriddon vilka omställs med en elektrisk signal.

Avluftningen guidas in till fjäder-kammaren på vriddonet.

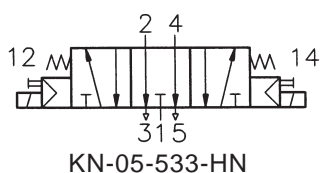
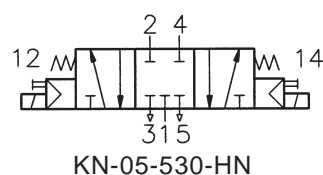
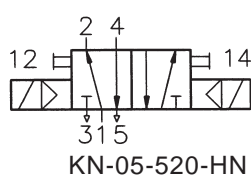
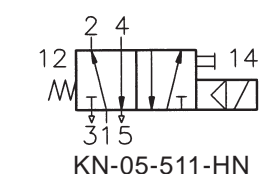
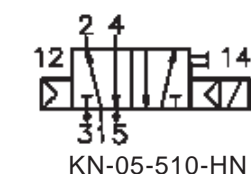
Vid hög fuktighet eller för användning utomhus använd spole SP-011-1 eller SP-012-1

Ange önskad voltspänning vid beställning.

Benämning	KN-05-310-HN	KN-05-311-HN
Funktion	3/2-vägs, normalt stängd monostabil, luftfjäder	3/2-vägs, normalt stängd monostabil, fjäder-retur
Anslutning	R1/4 på 1 och 3 , fläns till NAMUR på 2 och 3	
Genomlopp	6 mm	
Flöde	780 NI/min	
Tryckområde	3 ... 10 bar (8 bar vid 2.2 W)	
Växlingstid vid 6 bar	on 16 ms off 18 ms	on 13 ms off 16 ms
Temperatur-område	- 10 °C ... + 70 °C	
Material	Hus: Al (anodiserad), Tätningar: NBR , Inre delar: rostfritt stål och mässing	
Spänning	DC: 12 V, 24 V AC: 24 V, 115 V, 230 V, 50 – 60 Hz	
Ström-förbrukning	DC: 4.2 W, AC: 7.0/4.0 VA även DC: 12 V, 24 V med 2.2 W (max. 8 bar arbetstryck)	
Skyddsklass	IP 65 enligt VDE 0470 / EN 60529	
Vikt	0.320 kg	

Tekniska data för serie

KN-05



Design and function

Slidventiler för dubbelverkande vriddon vilka omställs med en elektrisk signal.

Vid hög fuktighet eller för användning utomhus använd spole SP-011-1 eller SP-012-1

Ange önskad voltspänning vid beställning.

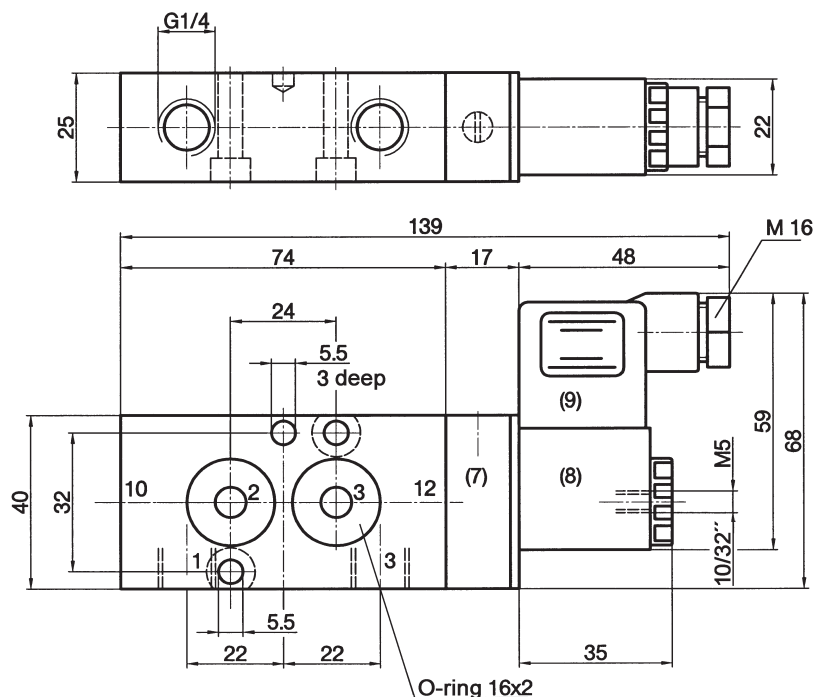
Benämning	KN-05-510-HN	KN-05-511-HN	KN-05-520-HN	KN-05-530-HN	KN-05-533-HN
Funktion	5/2-vägs monostabil luftfjäder	5/2-vägs monostabil fjäder-retur	5/2-vägs impulsventil	5/3-vägs stängt mittläge	5/3-way avluffat mittläge
Anslutning	R1/4 på 1, 3 och 5 , fläns till NAMUR på 2 och 4				
Genomlopp	6 mm				
Flöde	900 NI/min	800 NI/min	900 NI/min	680 NI/min	
Tryckområde	3 ... 10 bar*		2 ... 10 bar*	3 ... 10 bar*	
Växlingstid vid 6 bar	on 16 ms off 17 ms	on 16 ms off 18 ms	14 ms	on 14 ms off 16 ms	
Temperatur- område	- 10 °C ... + 70 °C				
Material	Hus: Al (anodiserad), Tätningar: NBR , Inre delar: rostfritt stål och mässing				
Spänning	DC: 12 V, 24 V AC: 24 V, 115 V, 230 V, 50 – 60 Hz				
Ström- förbrukning	DC: 4.2 W, AC: 7.0/4.0 VA även DC: 12 V, 24 V med 2.2 W (max. 8 bar arbetstryck)				
Skyddsklass	IP 65 enligt VDE 0470 / EN 60529				
Vikt	0.320 kg		0.440 kg		

* max. 8 bar vid 2.2 W

Dimensions for series

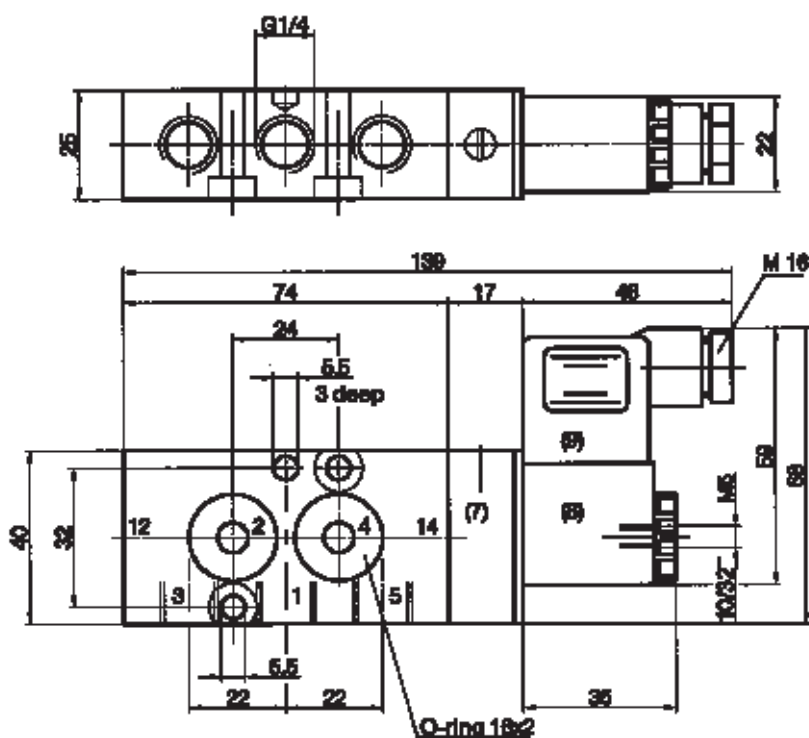
KN-05

KN-05-310-HN, KN-05-311-HN



- 1 = inkommande luft
- 2 = utgång
- 3 = avluftning
- (7) = handbetjäning kan roteras 180°
- (8) = kontakt kan skiftas 180°
- (9) = spole kan roteras med 4 x 90°

KN-05-510-HN, KN-05-511-HN

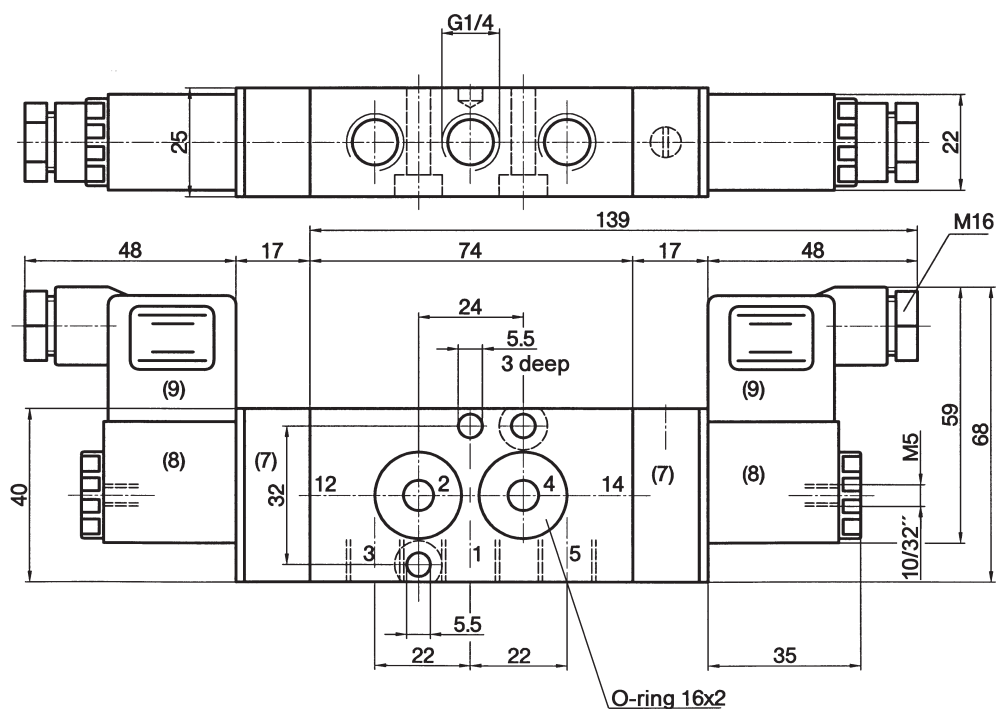


- 1 = inkommande luft
- 2, 4 = utgång
- 3, 5 = avluftning
- (7) = handbetjäning kan roteras 180°
- (8) = kontakt kan skiftas 180°
- (9) = spole kan roteras med 4 x 90°

Dimensioner för serie

KN-05

KN-05-520-HN, KN-05-530-HN, KN-05-533-HN



1 = inkommande luft
2, 4 = utgång
3, 5 = avluftning

(7) = handbetjäning kan roteras 180°
(8) = spole kan roteras med 4 x 90°
(9) = kontakt kan skiftas 180°

Tillbehör

KN-05

Hastighetsreglering



Hastighetsreglering för
enkelverkande vriddon.
MN-063-DR



Hastighetsreglering för
dubbelverkande vriddon.
MN-065-DR

Andra tillbehör:

20-MN-06-01

NAMUR tätnings disk för att konvertera en 5/2-vägs ventil till 3/2-vägs funktion-