

Tillbehör till serie

KM-09, KM-10

Batterilister



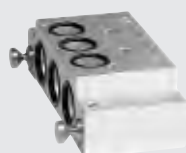
Batterilist R1/8 med
"n" antal stationer.
RF-09/n



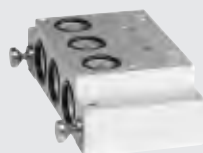
Batterilist R1/4 med
"n" antal stationer.
RF-10/n



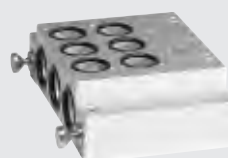
Ändplatta
R1/8 samt R1/4.
RF-19-E



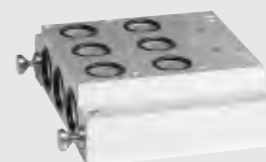
Ändplatta med en
ventilplats R1/8.
RF-09-E1



Ändplatta med en
ventilplats R1/4.
RF-10-E1



Ändplatta med två
ventilplatser R1/8.
RF-09-E2



Ändplatta med två
ventilplatser R1/4.
RF-10-E2



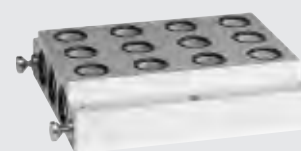
Mellanplatta med en
ventilplats R1/8.
RF-09-Z1



Mellanplatta med en
ventilplats R1/4.
RF-10-Z1



Mellanplatta med fyra
ventilplatser R1/8.
RF-09-Z4



Mellanplatta med fyra
ventilplatser R1/4.
RF-10-Z4



Blindplatta för R1/8.
RF-09-V



Blindplatta för R1/4.
RF-10-V



Tätningsskiva
För två olika tryck.
RF-19-01



Avtätningsskiva.
RF-19-DT

Ytterligare produkter: RF-19-02 Montagesats
RF-19-03 Montagesats

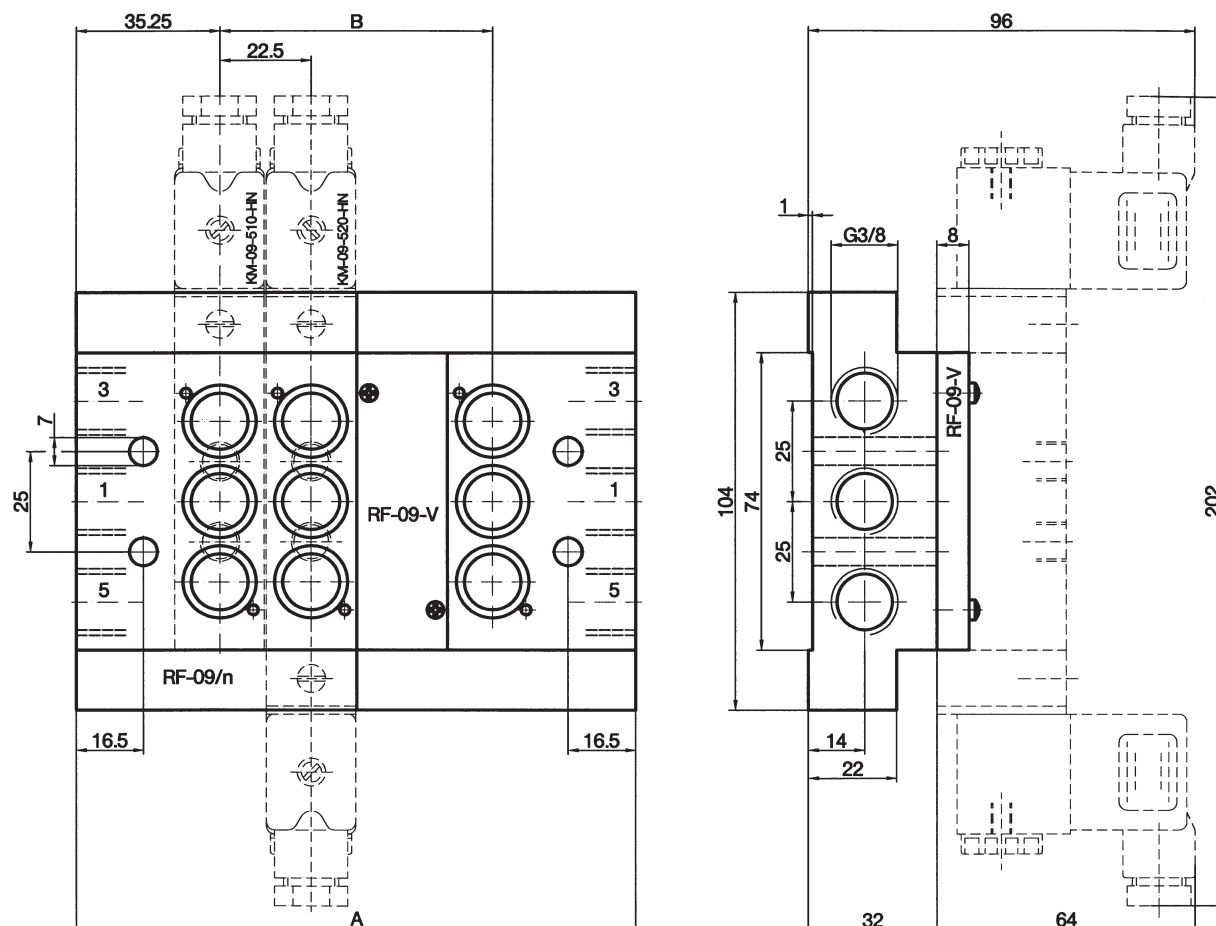
Användarinformation

Modulsystem lämpligt för att kombinera R1/8 (6mm) samt R1/4 (9mm) - ventiler. Modulsystemet har inga begränsningar med antalet ventiler om man bara ser till att ha en ordentlig luft-tillförsel samt avluftning. Tätningar, skruvar m.m är inkluderat vid beställning av de olika byggelementen.

Vid beställning av kompletta system från fabrik är dessa levererade monterade samt funktionstestade. Om inget annat nämns på order är ventilerna monterade efter deras benämning, startar med höga nummer till vänster och slutar med låga nummer till höger och slutligen eventuell blindplatta(or).

Dimensioner för batterilist

RF-09



1 = inkommande luft 3, 5 = avluftning

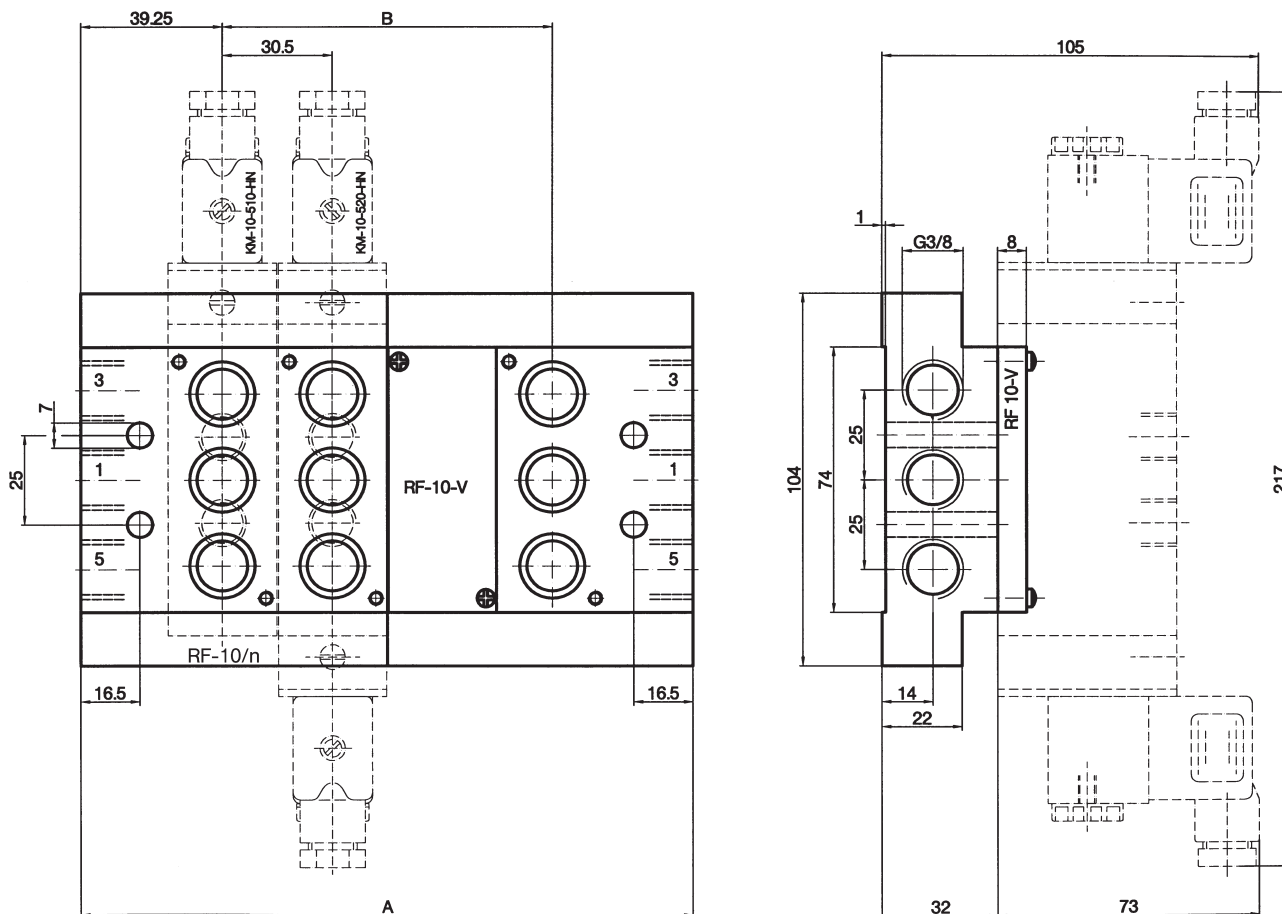
Kompleta batterilister för ventilserie KM-09 för "n" antal ventiler

Benämning	A	B	Vikt	Består av följande singel delar
RF-09/1	64.5	–	0.415 kg	1 x RF-19-E, 1 x RF-09-E1
RF-09/2	87	22.5	2.340 kg	1 x RF-19-E, 1 x RF-09-E2
RF-09/3	109.5	45	0.680 kg	1 x RF-09-E2, 1 x RF-09-E1
RF-09/4	132	67.5	0.810 kg	2 x RF-09-E2
RF-09/5	154.5	90	0.990 kg	2 x RF-09-E2, 1 x RF-09-Z1
RF-09/6	177	112.5	1.060 kg	2 x RF-09-E1, 1 x RF-09-Z4
RF-09/7	199.5	135	1.190 kg	1 x RF-09-E2, 1 x RF-09-E1, 1 x RF-09-Z4
RF-09/8	222	157.5	1.320 kg	2 x RF-09-E2, 1 x RF-09-Z4
RF-09/9	244.5	180	1.500 kg	2 x RF-09-E2, 1 x RF-09-Z4, 1 x RF-09-Z1
RF-09/10	267	202.5	1.565 kg	1 x RF-09-E2, 2 x RF-09-Z4, 1 x RF-19-E
RF-09/11	289.5	225	1.700 kg	1 x RF-09-E2, 1 x RF-09-E1, 2 x RF-09-Z4
RF-09/12	312	247.5	1.830 kg	2 x RF-09-E2, 2 x RF-09-Z4
RF-09/13	334.5	270	2.010 kg	2 x RF-09-E2, 2 x RF-09-Z4, 1 x RF-09-Z1
RF-09/14	357	292.5	2.075 kg	1 x RF-19-E, 1 x RF-09-E2, 3 x RF-09-Z4
RF-09/15	379.5	315	2.210 kg	1 x RF-09-E2, 3 x RF-09-Z4, 1 x RF-09-E1
RF-09/16	402	337.5	2.340 kg	2 x RF-09-E2, 3 x RF-09-Z4

Ytterligare ventilplatser mot förfrågan.

Dimensioner för batterilist

RF-10



1 = inkommande luft 3, 5 = avluftning

Kompletta batterilister för ventilserie KM-10 för "n" antal ventiler

Benämning	A	B	Vikt	Består av följande singel delar
RF-10/1	78.5	–	0.470 kg	1 x RF-19-E, 1 x RF-10-E1
RF-10/2	109	30.5	3.200 kg	1 x RF-19-E, 1 x RF-10-E2
RF-10/3	139.5	61	0.850 kg	1 x RF-10-E2, 1 x RF-10-E1
RF-10/4	170	91.5	1.040 kg	2 x RF-10-E2
RF-10/5	200.5	122	1.250 kg	2 x RF-10-E2, 1 x RF-10-Z1
RF-10/6	231	152.5	1.380 kg	2 x RF-10-E1, 1 x RF-10-Z4
RF-10/7	261.5	183	1.570 kg	1 x RF-10-E2, 1 x RF-10-E1, 1 x RF-10-Z4
RF-10/8	292	213.5	1.760 kg	2 x RF-10-E2, 1 x RF-10-Z4
RF-10/9	322.5	244	1.970 kg	2 x RF-10-E2, 1 x RF-10-Z4, 1 x RF-10-Z1
RF-10/10	353	274.5	2.100 kg	1 x RF-10-E2, 2 x RF-10-Z4, 1 x RF-19-E
RF-10/11	383.5	305	2.290 kg	1 x RF-10-E2, 1 x RF-10-E1, 2 x RF-10-Z4
RF-10/12	414	335.5	2.480 kg	2 x RF-10-E2, 2 x RF-10-Z4
RF-10/13	444.5	366	2.690 kg	2 x RF-10-E2, 2 x RF-10-Z4, 1 x RF-10-Z1
RF-10/14	475	396.5	2.820 kg	1 x RF-19-E, 1 x RF-10-E2, 3 x RF-10-Z4
RF-10/15	505.5	427	3.010 kg	1 x RF-10-E2, 3 x RF-10-Z4, 1 x RF-10-E1
RF-10/16	536	457.5	3.200 kg	2 x RF-10-E2, 3 x RF-10-Z4

Ytterligare ventilplatser mot förfrågan.

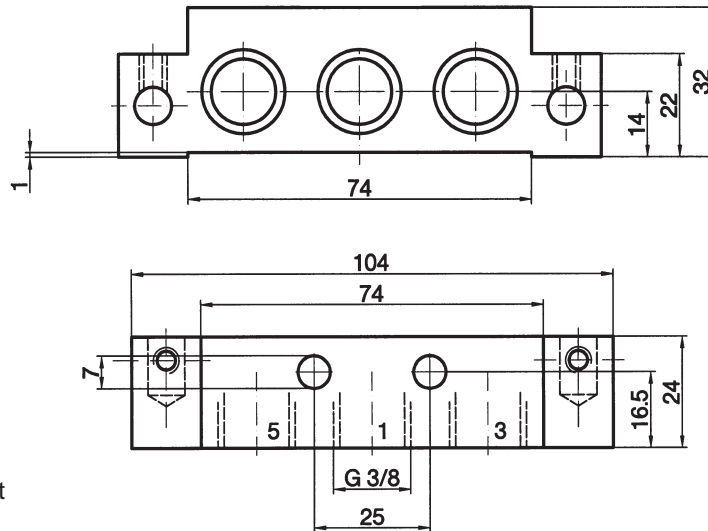
Magnetventiler
 5/2- och 5/3-vägs, R1/8 och R1/4,
 950 och 2100 NI/min (0.966 och 2.134 Cv)



Dimensioner för batterilister (singel delar)

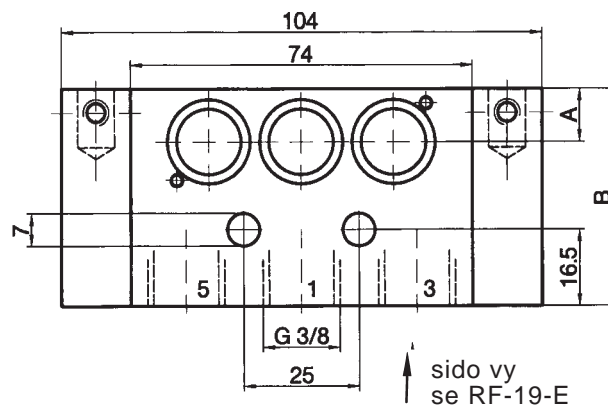
RF-19

RF-19-E



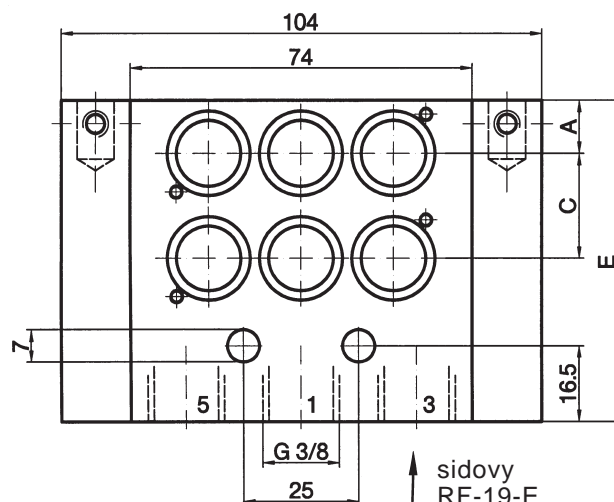
1 = inkommande luft
 3, 5 = avluftning

RF-09-E1, RF-10-E1



1 = inkommande luft
 3, 5 = avluftning

RF-09-E2, RF-10-E2



1 = inkommande luft
 3, 5 = avluftning

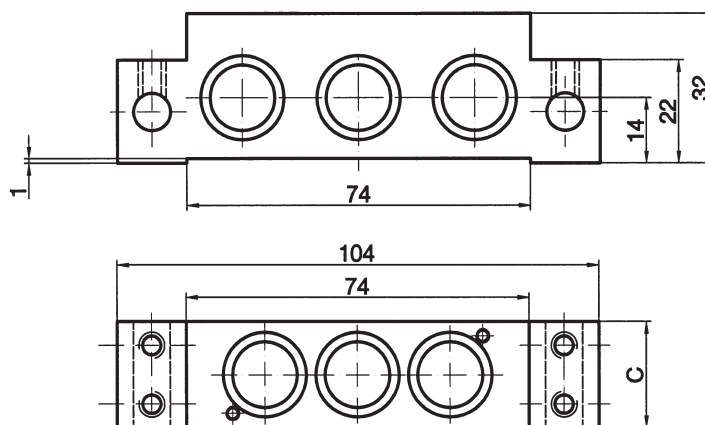
www.airtec.se



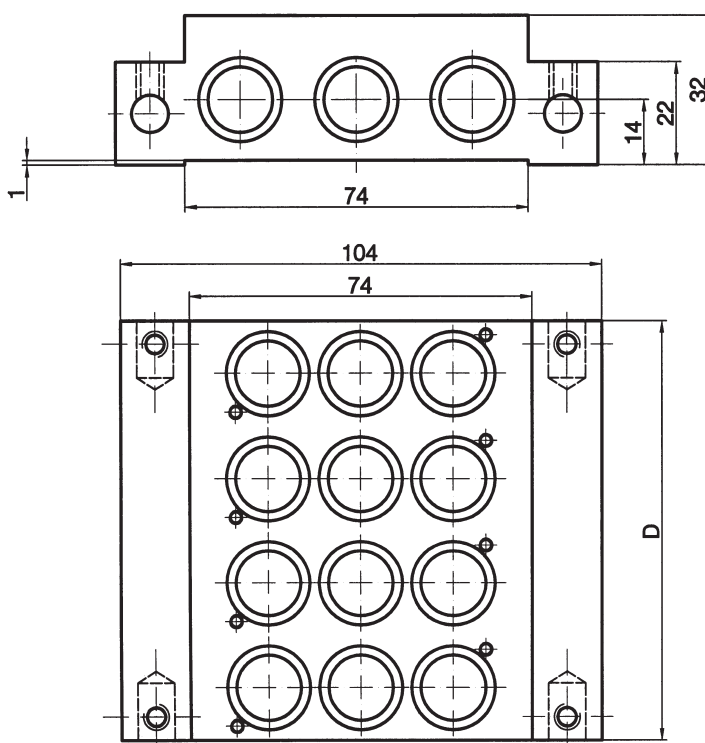
Dimensioner för batterilister (single delar)

RF-19

RF-09-Z1, RF-10-Z1



RF-09-Z4, RF-10-Z4



O-ringar, skruvar m.m är inkluderat vid beställning av singel delar.

Benämning	A	B	C	D	E	Vikt
RF-19-E	-	-	-	-	-	0.140 kg
RF-09-E1	11.25	46.5	-	-	-	0.275 kg
RF-09-E2	11.25	-	22.5	-	69	0.405 kg
RF-09-Z1	-	-	22.5	-	-	0.180 kg
RF-09-Z4	-	-	-	90	-	0.510 kg
RF-10-E1	15.25	54.5	-	-	-	0.330 kg
RF-10-E2	15.25	-	30.5	-	85	0.520 kg
RF-10-Z1	-	-	30.5	-	-	0.210 kg
RF-10-Z4	-	-	-	122	-	0.720 kg