

Tillbehör för serie

M-04

P-List



P-list med hålskruvar samt O-ringar.
Från 1 till 12 stationer
R-281/n



Hålskruv med O-ring
H-281

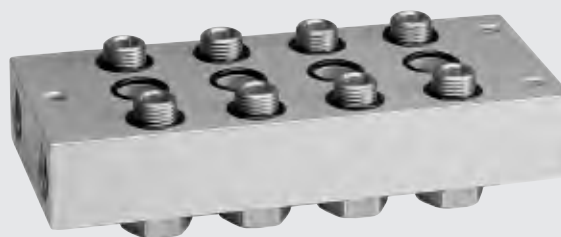


Blindplatta
R-281-V



Konsol
R-281-W

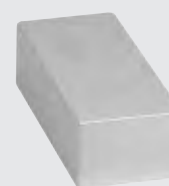
P-R-S -List



P-R-S-list med hålskruvar samt O-ringar.
Från 1 till 12 stationer
R-283/n



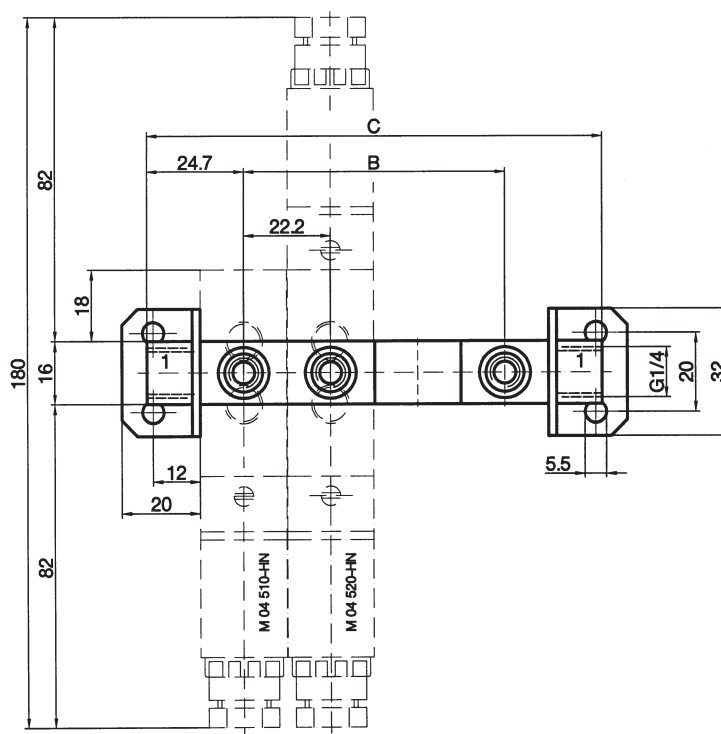
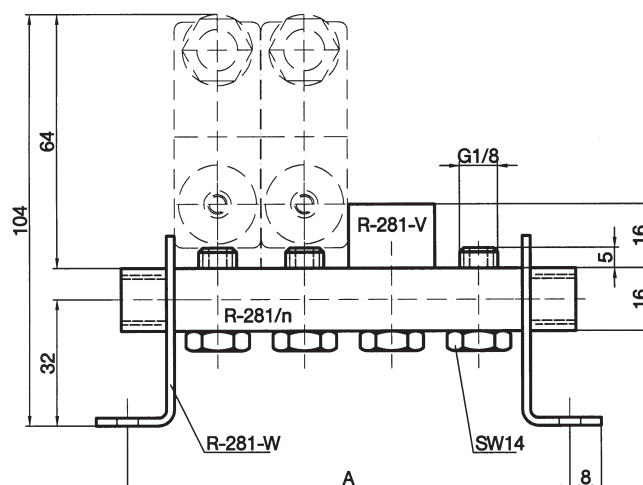
Hålskruv med O-ring
H-283



Blindplatta
R-283-V

Dimensioner för P-list

R-281



1 = inkommande luft

R-281-V
Blindplatta.
Material: Al (anodiserad).

R-281-W
Konsol (par)
Material:
Stål (nickel-pläterat)

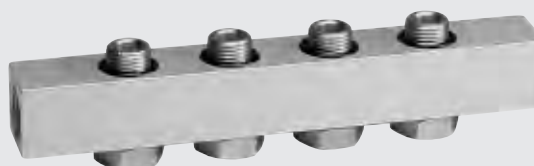
R-281/n
P-list med skruvar och O-ringar. Lämplig för samtliga ventiler i serie M-04.
Material: Al (anodiserad), O-ring: NBR, hälskruvar: mässing.

| Benämning | A | B | C | Vikt |
|-----------|-------|-------|-------|----------|
| R-281/1 | 46.2 | — | 49.4 | 0.032 kg |
| R-281/2 | 68.4 | 22.2 | 71.6 | 0.053 kg |
| R-281/3 | 90.6 | 44.4 | 93.8 | 0.074 kg |
| R-281/4 | 112.8 | 66.6 | 116 | 0.095 kg |
| R-281/5 | 135 | 88.8 | 138.2 | 0.116 kg |
| R-281/6 | 157.2 | 111 | 160.4 | 0.137 kg |
| R-281/7 | 179.4 | 133.2 | 182.6 | 0.158 kg |
| R-281/8 | 201.6 | 155.4 | 204.8 | 0.179 kg |
| R-281/9 | 223.8 | 177.6 | 227 | 0.199 kg |
| R-281/10 | 246 | 199.8 | 249.2 | 0.222 kg |
| R-281/11 | 268.2 | 222 | 271.4 | 0.243 kg |
| R-281/12 | 290.4 | 244.2 | 293.6 | 0.265 kg |

Tillbehör för serie

M-05, P-05

P-List



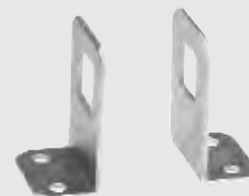
P-list med hålskruvar samt O-ringar.
Från 1 till 12 stationer
R-181/n



Hålskruv med O-ring
H-183

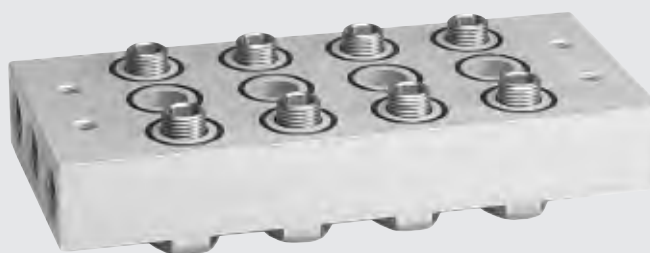


Blindplatta
R-181-V



Konsol (par)
R-181-W

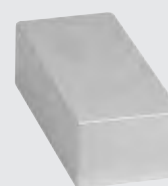
P-R-S -List



P-list med hålskruvar samt O-ringar.
Från 1 till 12 stationer
R-183/n



Hålskruv med O-ring
H-183



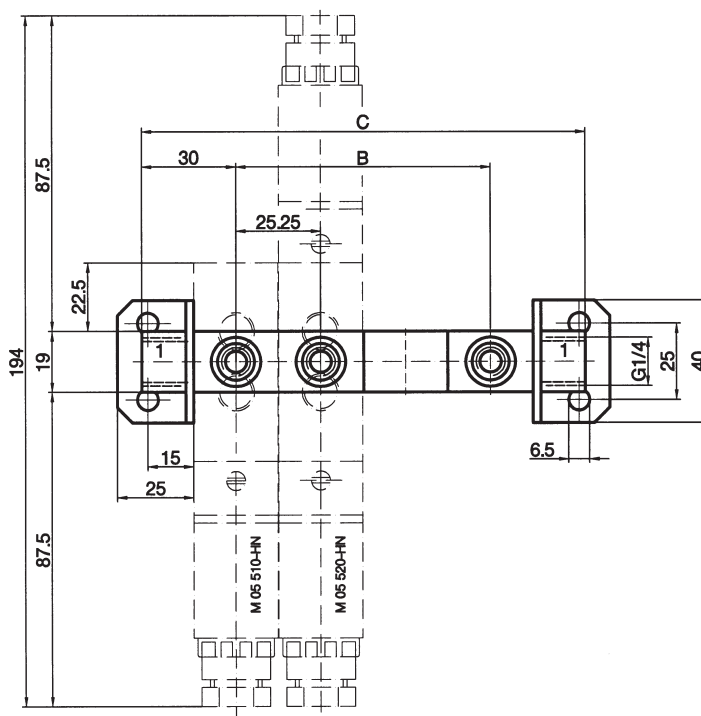
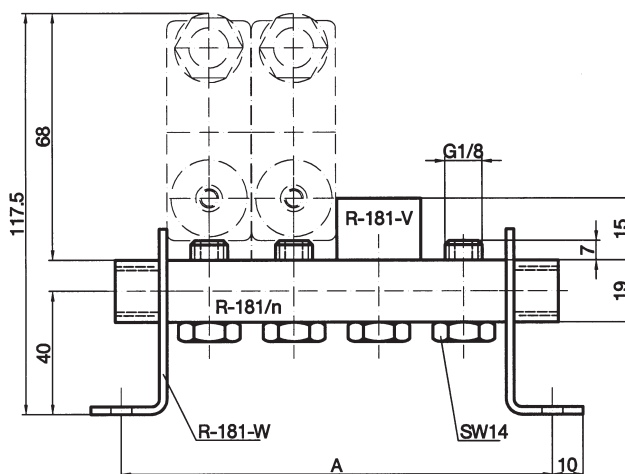
Blindplatta
R-183-V

Tillbehör för serie M-05 och P-05
 3/2-, 5/2- och 5/3-ventil, R1/8,
 750 NI/min (0.762 Cv)



Dimensionert för P-list

R-181



1 = inkommande luft

R-181-V
 Blidnplatta.
 Material: Al (anodiserad).

R-181-W
 Konsol (par) för R-181.
 Material:
 Stål (nickel-pläterat)

R-181/n
 P-list med hålskruvar och O-ringar.
 Lämplig för samtliga ventiler i serie M-05 samt P-05.
 Material: Al (anodiserad), O-ring: NBR, hålskruvar: mässing.

| Benämning | A | B | C | Vikt |
|-----------|--------|--------|--------|----------|
| R-181/1 | 55.25 | — | 60 | 0.054 kg |
| R-181/2 | 80.5 | 25.25 | 85.25 | 0.084 kg |
| R-181/3 | 105.75 | 50.5 | 110.5 | 0.113 kg |
| R-181/4 | 131 | 75.75 | 135.75 | 0.144 kg |
| R-181/5 | 156.25 | 101 | 161 | 0.174 kg |
| R-181/6 | 181.5 | 126.25 | 186.25 | 0.215 kg |
| R-181/7 | 206.75 | 151.5 | 211.5 | 0.235 kg |
| R-181/8 | 232 | 176.75 | 236.75 | 0.266 kg |
| R-181/9 | 257.25 | 202 | 262 | 0.297 kg |
| R-181/10 | 282.5 | 227.25 | 287.25 | 0.326 kg |
| R-181/11 | 307.75 | 252.5 | 312.5 | 0.357 kg |
| R-181/12 | 333 | 277.75 | 337.75 | 0.385 kg |

www.airtec.se

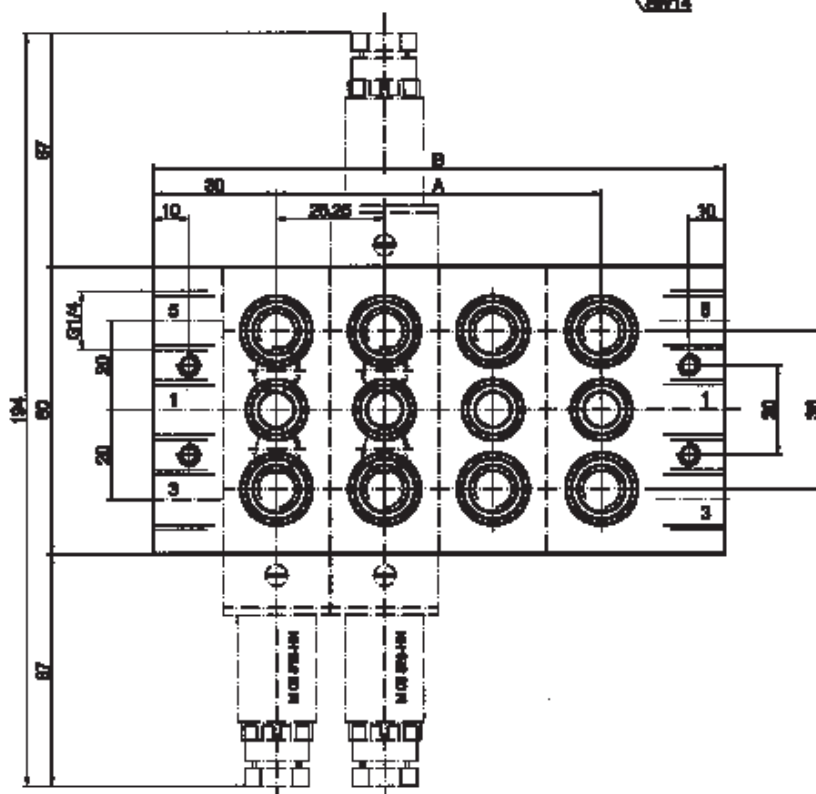
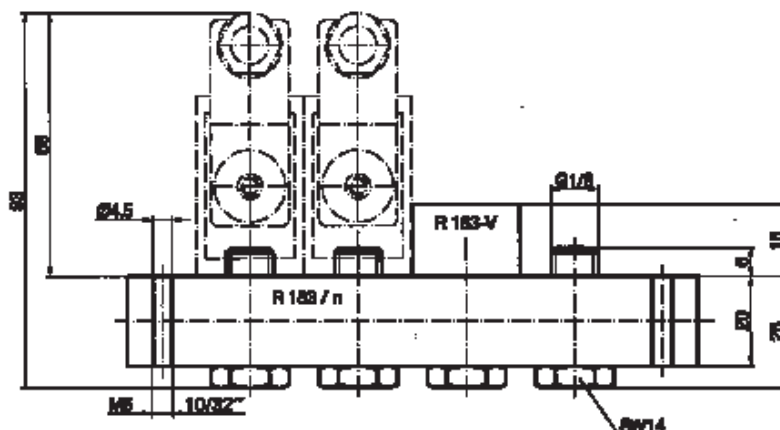


Tillbehör till serie M-05 och P-05
5/2- och 5/3-ventiler, R1/8,
750 NI/min (0.762 Cv)



Dimensioner för P-R-S -list

R-183



1 = inkommande luft
3, 5 = avluftning

R-183-V
Blindplatta.
Material: Al (anodiserad).

R-183/n

P-R-S -list med hålskruvar and O-rings. Lämplig för samtliga 5/2- och 5/3-vägs ventiler i serie M-05 and P-05.

Material: Al (anodiserad), O-ring: NBR, hålskruvar: mässing.

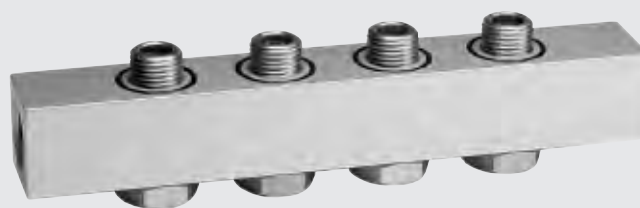
| Benämning | A | B | Vikt |
|-----------|--------|--------|----------|
| R-183/1 | — | 60 | 0.163 kg |
| R-183/2 | 25.25 | 85.25 | 0.246 kg |
| R-183/3 | 50.5 | 110.5 | 0.330 kg |
| R-183/4 | 75.75 | 135.75 | 0.415 kg |
| R-183/5 | 101 | 161 | 0.500 kg |
| R-183/6 | 126.25 | 186.25 | 0.580 kg |
| R-183/7 | 151.5 | 211.5 | 0.670 kg |
| R-183/8 | 176.75 | 236.75 | 0.750 kg |
| R-183/9 | 202 | 262 | 0.840 kg |
| R-183/10 | 227.25 | 287.25 | 0.910 kg |
| R-183/11 | 252.5 | 312.5 | 1.000 kg |
| R-183/12 | 277.75 | 337.75 | 1.090 kg |



Tillbehör för serie

M-07, P-07

P-list



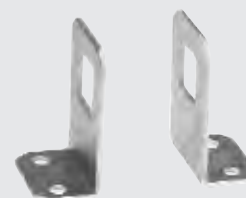
P-list med hålskruvar samt O-ringar.
Från 1 till 12 stationer
R-141/n



Hålskruv with O-ring
H-143



Blindplatta
R-141-V



Konsol (par)
R-141-W

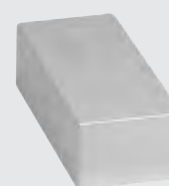
P-R-S -List



P-list med hålskruvar samt O-ringar.
Från 1 till 12 stationer
R-143/n



Hålskruvt med O-ring
H-143



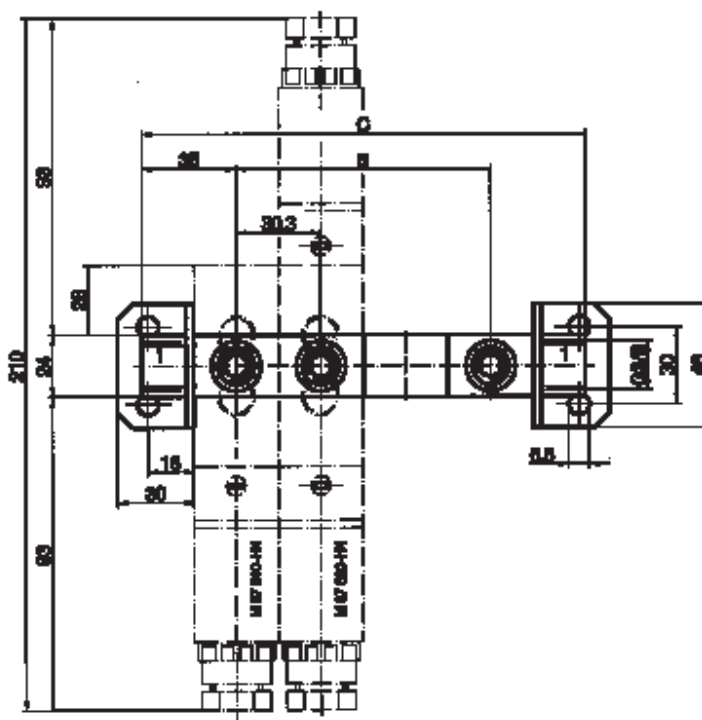
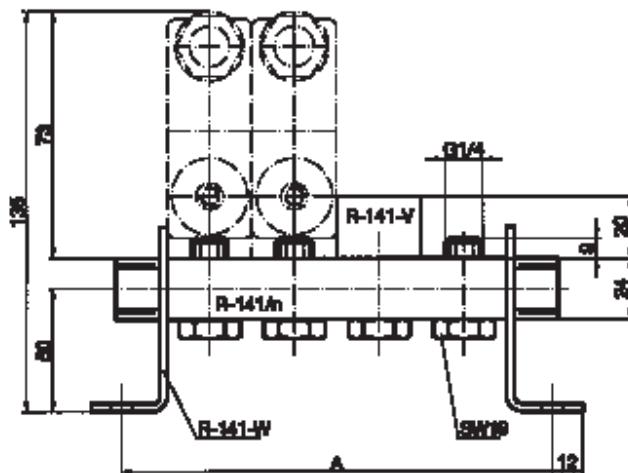
Blindplatta
R-143-V

Tillbehör för serie M-07 och P-07
3/2-, 5/2- och 5/3-ventiler, R1/4,
1580 NI/min (1.606 Cv)



Dimensioner för P-list

R-141



1 = inkommande luft

R-141-V
Blindplatta.
Material: Al (anodiserad).

R-141-W
Konsol (par) för
R-141.
Material:
Stål (nickel-pläterat)

R-141/n
P-list med hålskruvar och O-ringar.
Lämplig för samtliga ventiler i serie M-07 samt P-07.
Material: Al (anodiserad), O-ring: NBR, hålskruvar: mässing.

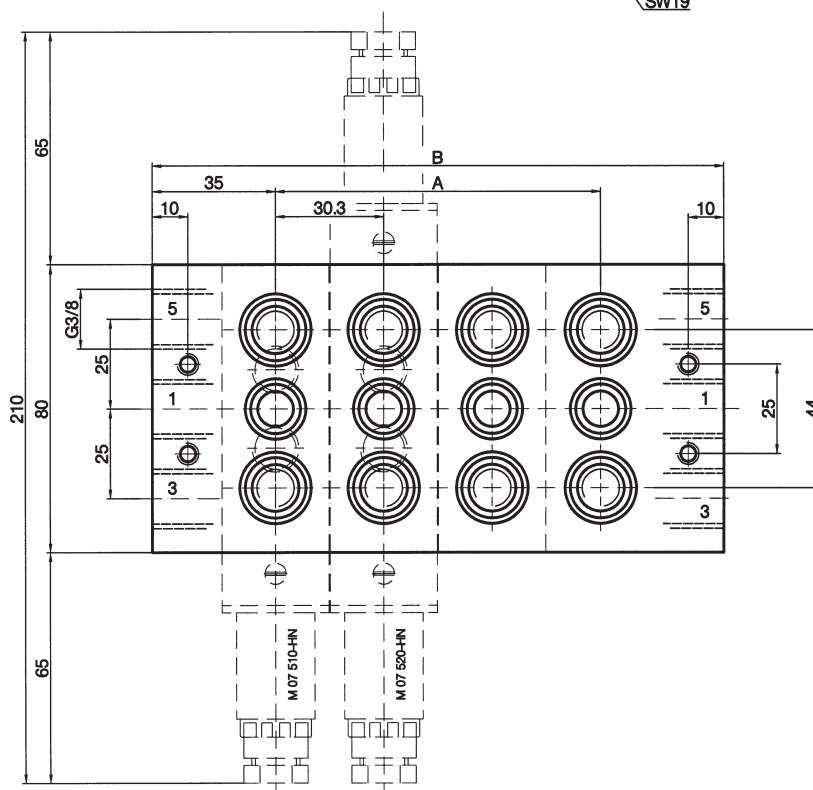
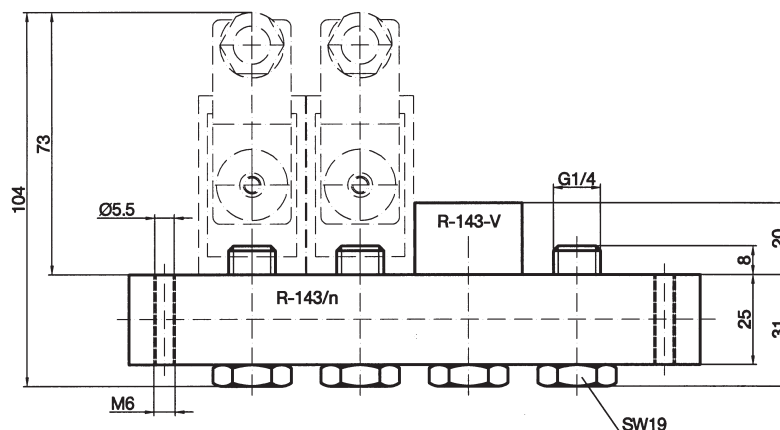
| Bernämning | A | B | C | Vikt |
|------------|-------|-------|-------|----------|
| R-141/1 | 66.3 | — | 70 | 0.104 kg |
| R-141/2 | 96.6 | 30.3 | 100.3 | 0.165 kg |
| R-141/3 | 126.9 | 60.6 | 130.6 | 0.227 kg |
| R-141/4 | 157.2 | 90.9 | 160.9 | 0.287 kg |
| R-141/5 | 187.5 | 121.2 | 191.2 | 0.349 kg |
| R-141/6 | 217.8 | 151.5 | 221.5 | 0.412 kg |
| R-141/7 | 248.1 | 181.8 | 251.8 | 0.473 kg |
| R-141/8 | 278.4 | 212.1 | 282.1 | 0.532 kg |
| R-141/9 | 308.7 | 242.4 | 312.4 | 0.595 kg |
| R-141/10 | 339 | 272.7 | 342.7 | 0.659 kg |
| R-141/11 | 369.3 | 303 | 373 | 0.719 kg |
| R-141/12 | 399.6 | 333.3 | 403.3 | 0.781 kg |

www.airtec.se



Dimensioner för PRS -List

R-143



1 = inkommande luft
 3, 5 = avluftning

R-143-V
 Blindplatta.
 Material: Al (anodiserad).

R-143/n

P-R-S -list med hålskruvar och O-ringar. Lämplig för samtliga 5/2- och 5/3-vägs ventiler i serie M-07 och P-07. Material: Al (anodiserad), O-ringar: NBR, hålskruvar: mässing.

| Benämning | A | B | Vikt |
|-----------|-------|-------|----------|
| R-143/1 | - | 70 | 0.324 kg |
| R-143/2 | 30.3 | 100.3 | 0.506 kg |
| R-143/3 | 60.6 | 130.6 | 0.669 kg |
| R-143/4 | 90.9 | 160.9 | 0.841 kg |
| R-143/5 | 121.2 | 191.2 | 1.018 kg |
| R-143/6 | 151.5 | 221.5 | 1.211 kg |
| R-143/7 | 181.8 | 251.8 | 1.378 kg |
| R-143/8 | 212.1 | 282.1 | 1.539 kg |
| R-143/9 | 242.4 | 312.4 | 1.727 kg |
| R-143/10 | 272.7 | 342.7 | 1.915 kg |
| R-143/11 | 303 | 373 | 2.125 kg |
| R-143/12 | 333.3 | 403.3 | 2.240 kg |