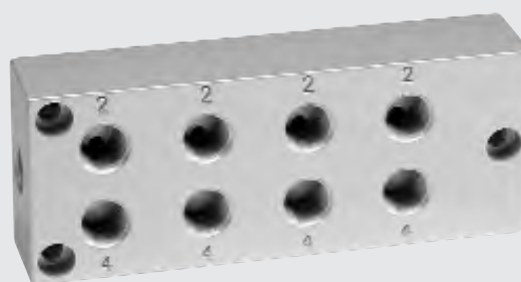
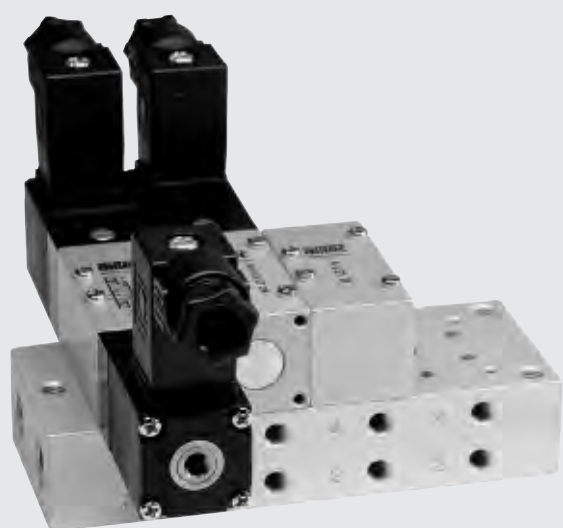


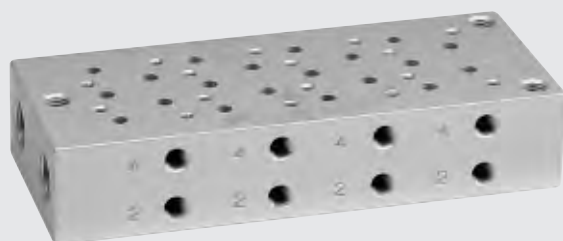
Tillbehör för serie

MC-20, MD-20

Basplatta



Basplatta R1/8.
Tillgänglig med 1...12 stationer
M-122/n



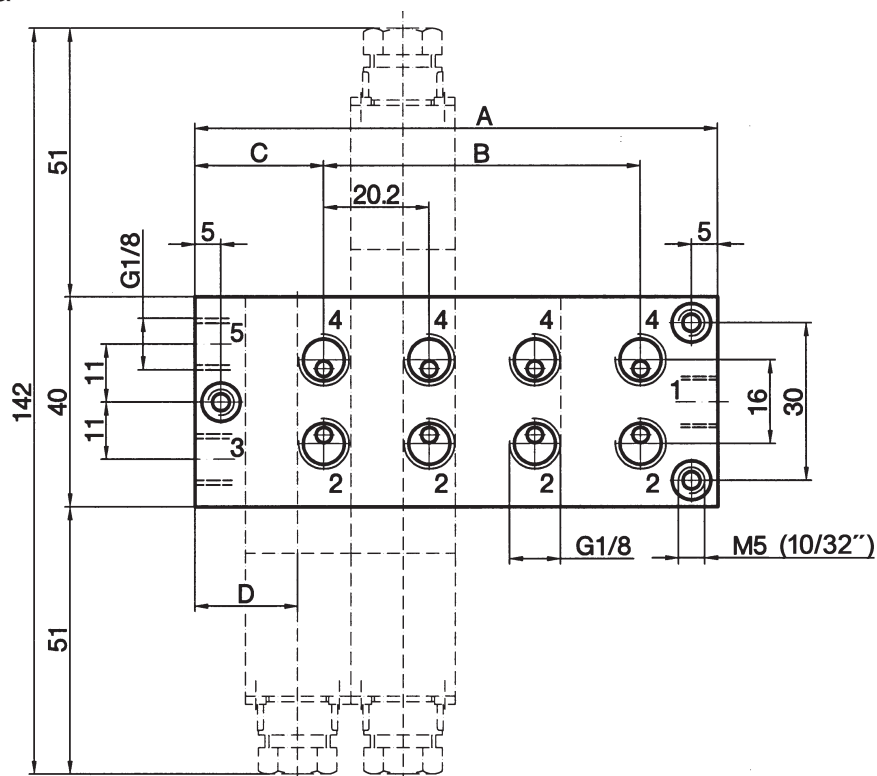
Basplatta 5.
Tillgänglig med 1...12 stationer
M-123/n



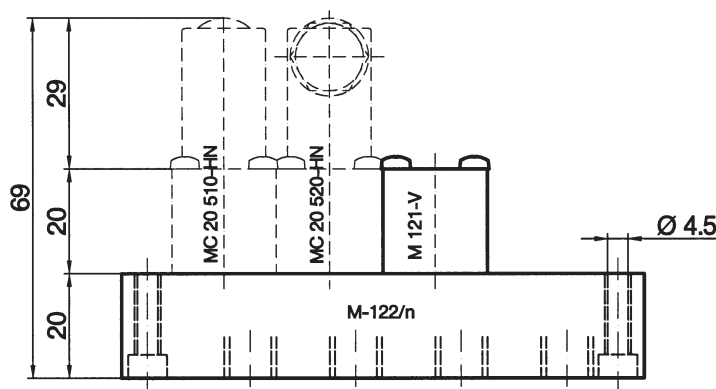
Blindplatta
M-121-V

Dimensioner för basplatta

M-122



- 1 = inkommande luft
- 2, 4 = utgång
- 3, 5 = avluftning



M-121-V
Blindplatta.
Material: Al (anodiserad).

M-122/n
Basplatta för serie MC-20 och MD-20.
Material: Al (anodiserad).

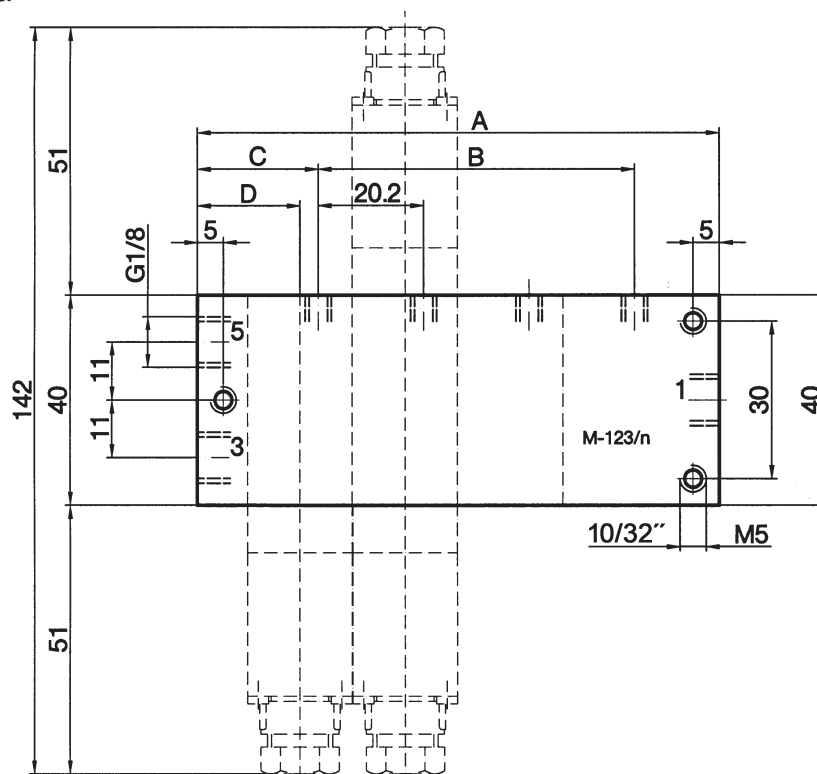
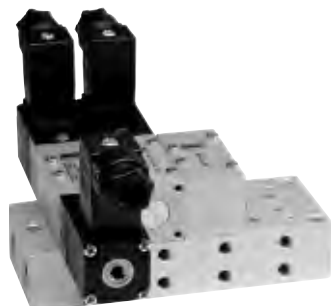
Benämning	A	B	C	D	Vikt
M-122/1	40	-	25.0	20.0	0.080 kg
M-122/2	60	20.2	24.9	19.9	0.122 kg
M-122/3	80	40.4	24.8	19.8	0.164 kg
M-122/4	100	60.6	24.7	19.7	0.206 kg
M-122/5	120	80.8	24.6	19.6	0.248 kg
M-122/6	140	101	24.5	19.5	0.290 kg
M-122/7	160	121.2	24.4	19.4	0.332 kg
M-122/8	180	141.4	24.3	19.3	0.374 kg
M-122/9	200	161.6	24.2	19.2	0.416 kg
M-122/10	220	181.8	24.1	19.1	0.458 kg
M-122/11	240	202	24.0	19.0	0.500 kg
M-122/12	260	222.2	23.9	18.9	0.542 kg

Magnetventiler
5/2- och 5/3-vägs, för montering på basplatta,
220 NI/min (0.224 Cv)

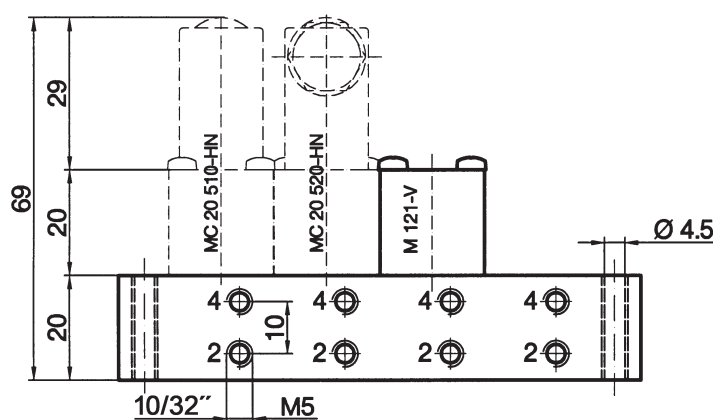


Dimensioner för basplatta

M-123



- 1 = inkommande luft
- 2, 4 = utgång
- 3, 5 = avluftning



M-121-V
Blindplatta.
Material: Al (anodiserad).

M-123/n
Basplatta för serie MC-20 och MD-20.
Material: Al (anodiserad).

Benämning	A	B	C	D	Vikt
M-123/1	40	-	23.5	20.0	0.083 kg
M-123/2	60	20.2	23.4	19.9	0.128 kg
M-123/3	80	40.4	23.3	19.8	0.173 kg
M-123/4	100	60.6	23.2	19.7	0.218 kg
M-123/5	120	80.8	23.1	19.6	0.263 kg
M-123/6	140	101	23.0	19.5	0.308 kg
M-123/7	160	121.2	22.9	19.4	0.353 kg
M-123/8	180	141.4	22.8	19.3	0.398 kg
M-123/9	200	161.6	22.7	19.2	0.443 kg
M-123/10	220	181.8	22.6	19.1	0.488 kg
M-123/11	240	202	22.5	19.0	0.533 kg
M-123/12	260	222.2	22.4	18.9	0.578 kg

