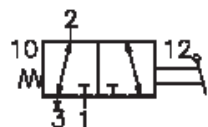
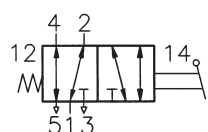


Techniska data för serie

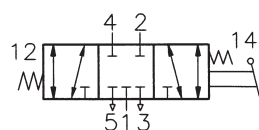
# HF



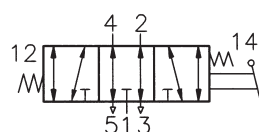
HF-18-310  
HF-14-310



HF-18-510  
HF-14-510



HF-18-530  
HF-14-530



HF-18-533  
HF-14-533



## Design och funktion

Slidventil med återfjädrande läge

Samtliga portar kan skiftas.

Finns även i 1/2's utförande

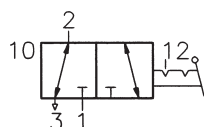
Benämning	HF-18-310	HF-14-310	HF-18-510	HF-14-510	HF-18-530	HF-14-530	HF-18-533	HF-14-533
Funktion	3/2-way Fjäder-retur		5/2-way Fjäder-retur		5/3-way Stängt mittläge		5/3-way Avluftat mittläge	
Anslutning	R1/8	R1/4	R1/8	R1/4	R1/8	R1/4	R1/8	R1/4
Genomlopp	6 mm	9 mm	6 mm	9 mm	5 mm	9 mm	5 mm	9 mm
Flöde	750 NI/min	1580 NI/min	750 NI/min	1580 NI/min	650 NI/min	1300 NI/min	650 NI/min	1300NI/min
Tryckområde	- 0.95 ... 12 bar							
Utlösningskraft vid 6 bar	13 N	20 N	13 N	20 N	16 N	24 N	16 N	24 N
Temperaturområde	- 10 °C ... + 70 °C							
Material	Hus: Al (anodiserad), Inre delar: Al, rostfritt stål, Arm: rostfritt stål, Tätningar: NBR och POM							
Vikt	0.266 kg	0.480 kg	0.310 kg	0.560 kg	0.312 kg	0.564 kg	0.312 kg	0.564 kg

Handspaksventil med fasta lägen  
3/2-, 5/2- och 5/3-vägs, R1/8 – R1/2,  
750 – 3300 NI/min

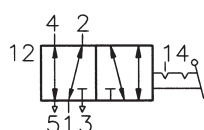


Technical data for series

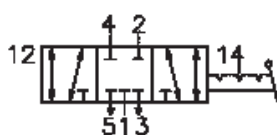
# HR



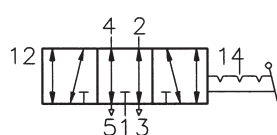
HR-18-320  
HR-14-320



HR-18-520  
HR-14-520



HR-18-530  
HR-14-530



HR-18-533  
HR-14-533



## Design och funktion

Slidventil med två eller tre fixerade lägen.

Samtliga portar kan skiftas.

Finns även i 1/2's utförande

Benämning	HR-18-320	HR-14-320	HR-18-520	HR-14-520	HR-18-530	HR-14-530	HR-18-533	HR-14-533
Funktion	3/2-vägs 2-läges		5/2-vägs 2-läges		5/3-vägs Stängt mittläge		5/3-vägs Avluftat mittläge	
Anslutning	G 1/8	G 1/4	G 1/8	G 1/4	G 1/8	G 1/4	G 1/8	G 1/4
Genomlopp	6 mm	9 mm	6 mm	9 mm	5 mm	9 mm	5 mm	9 mm
Flöde	750 NI/min	1580 NI/min	750 NI/min	1580 NI/min	650 NI/min	1300 NI/min	650 NI/min	1300 NI/min
Tryckområde	– 0.95 ... 12 bar							
Utlösningskraft vid 6 bar	16 N	24 N	16 N	24 N	18 N	28 N	18 N	28 N
Temperaturområde	– 10 °C ... + 70 °C							
Material	Hus: Al (anodiserad), Inre delar: Al, rostfritt stål, Arm: rostfritt stål, Tätningar: NBR och POM							
Vikt (bs.)	0.268 kg	0.485 kg	0.312 kg	0.564 kg	0.312 kg	0.564 kg	0.312 kg	0.564 kg

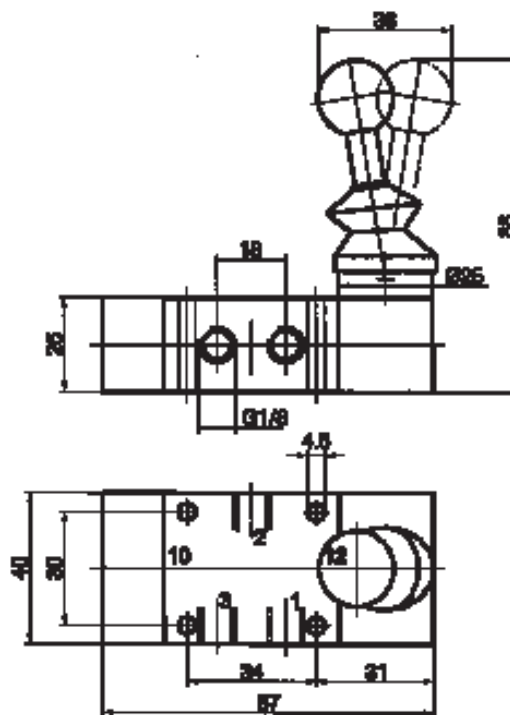
www.airtec.se



Dimensioner för serie

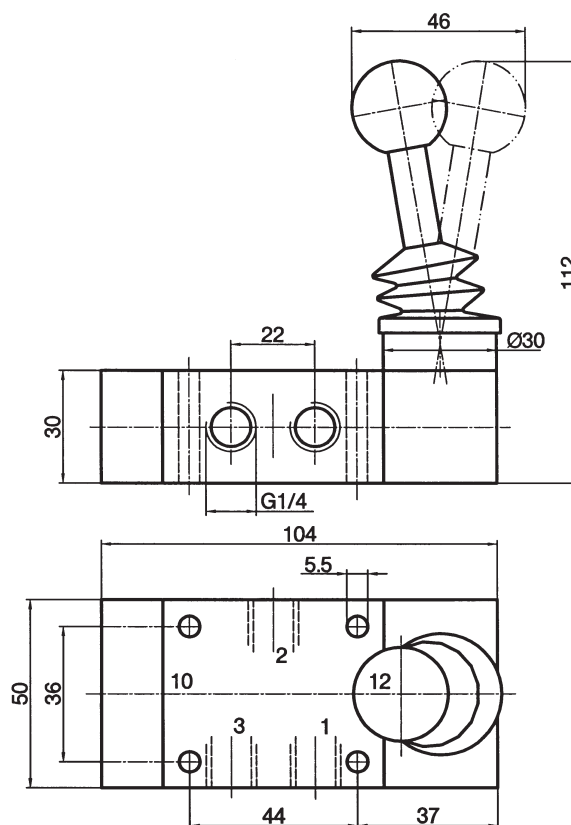
# HF, HR

HF-18-310, HR-18-320



1 = inkommande luft  
 2 = utgång  
 3 = avluftning  
 Samtliga portar kan skiftas.

HF-14-310, HR-14-320

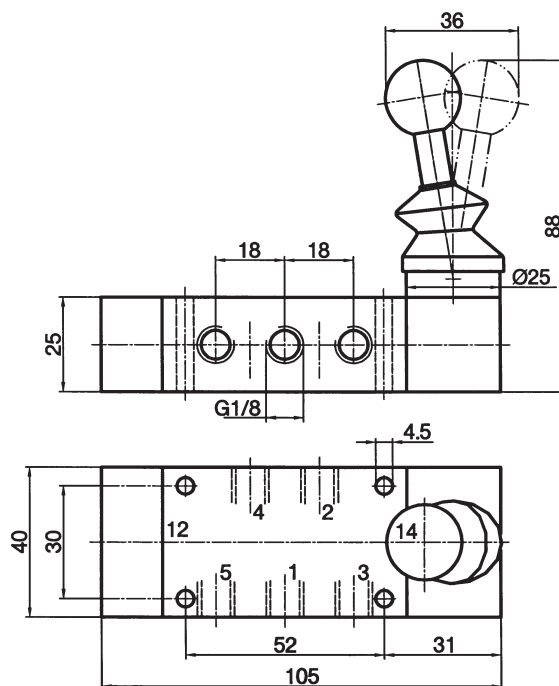


1 = inkommande luft  
 2 = utgång  
 3 = avluftning  
 Samtliga portar kan skiftas.

Dimensioner för serie

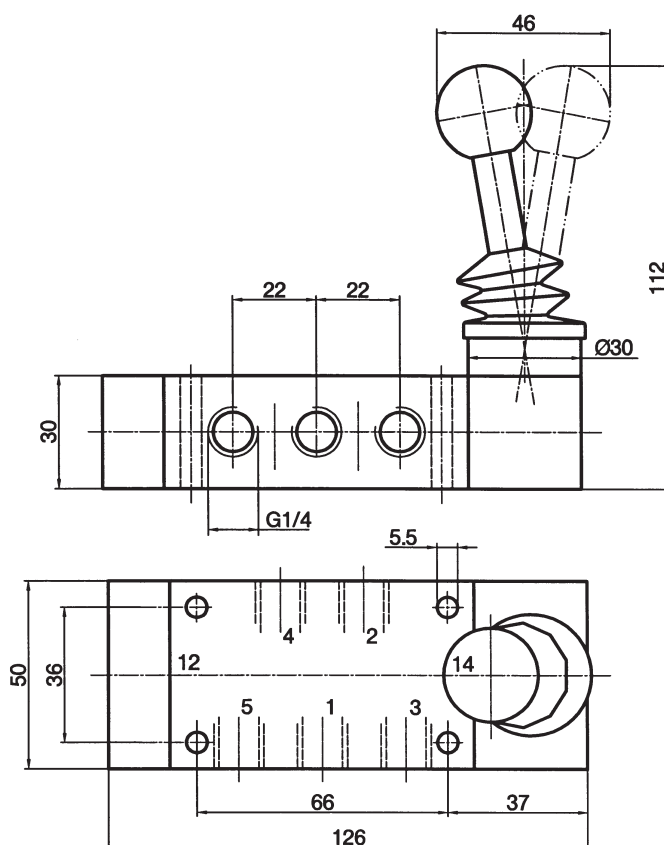
# HF, HR

HF-18-510, HF-18-530, HF-18-533, HR-18-520, HR-18-530, HR-18-533



1 = inkommande luft  
2, 4 = utgång  
3, 5 = avluftning  
Samtliga portar kan skiftas.

HF-14-510, HF-14-530, HF-14-533, HR-14-520, HR-14-530, HR-14-533



1 = inkommande luft  
2, 4 = utgång  
3, 5 = avluftning  
Samtliga portar kan skiftas.