

Dimensionering av sugkoppar vid horisontella lyft

Grundförutsättningar: Slät yta samt ej poröst material

D = Sugkoppens diameter (mm)

m = Massa (Kg)

U = Undertryck (-kPa)

n = Säkerhetsfaktor

s = Antalet sugkoppar

$$D = 113 \cdot \sqrt{\frac{m \cdot n}{U \cdot s}}$$

Notera:

Sugkoppar kan användas även vid vertikala lyft, dock skall då tagas i åtanke att sugkoppen skall vara styvare samt ha en maximal friktionsyta (bommar) - Lyftkraften blir reducerad!

Hållkraft: Kraften = Trycket * Areal

Rekommenderad vakuumnivå -60kPa...-70kPa

Slitaget på sugkoppar ökar vid högre vakuumnivåer samtidigt som energibehovet kraftigt höjs. En ökning av vakuumnivån från -60kPa till -90kPa ökar lyftkraften med 15 till 45% beroende på sugkoppstyp, erforderligt energibehov ökar däremot med faktor 10.

Applikationer

Sfäriska / Koniska

Plana och välvda ytor

Koniska sugkoppar med bommar

Plana även porösa ytor, bommarna förhindrar insugning / deformation

DISCO

Plana / jämna ytor
passar även för vertikala lyft

Bälgsugkoppar (Enkelbälg)

För nivåanpassning / separering

Bälgsugkoppar (Flerbälg)

För nivåanpassning / horisontella lyft av tunna material (*Ej lämpliga vid högt vakuum*)

Djup sugkopp

Välvda och oregelbundna ytor. Möjlighet till att lyfta över hörn och kanter.

Sugkoppar med ventil

Snabbare funktion - undertryck ända fram till sugkoppen. Ökad säkerhet vid lyft, ventilen öppnar först när sugkoppen trycks mot lyftobjektet.

Ovala sugkoppar

Plana och lätt välvda ytor.

Säkerhetsfaktorer

Vid dimensionering av sugkoppar gäller en säkerhetsfaktor på 2 vid horisontella lyft*. Om hanteringen görs under snabba förflyttningar, rekommenderas att multiplicera objektets vikt med 2,5 för att beräkna sugkoppens storlek.

* *Säkerhetsfaktor vid vertikala lyft bör vara >4*

Denna katalog innehåller endast standardsugkoppar, se annan katalog för special



Bälgsugkoppar Ø8 - 150mm



BS Ø8 - 150mm



BS-P Ø20 - 50mm

Typer

BS - Bälgsugkopp, enkelbälgl

Inkl aluminiumhus, filter

BS-P

Samma typ som BS fast med hus av påstickstyp i aluminium med insex, exkl filter. Extra stödring finns att tillgå.

Användningsområden

Nivåanpassning

Separera tunna detaljer

OBS! ej höga vikter då lyftkraften

är parallell med objektet som hanteras.

Material

NBR(014)	Shore-A 50 ±5	Urepan(048)	Shore-A 45 ±5
Nötningstålighet	Bra	Nötningstålighet	Excellent
Temp.område	-40°C...+110°C	Temp.område	-25°C...+80°C*
Oljeresistens	Utmärkt	Oljeresistens	Excellent
Ozonresistens	Bra	Ozonresistens	Excellent
Färg	Svart	Färg	Orange
Kloropren(056)	Shore-A 50 ±5	Silikon(030)	Shore-A 50 ±5
Nötningstålighet	Utmärkt	Nötningstålighet	Bra
Temp.område	0°...+90°	Temp.område	-70°...+200°C
Oljeresistens	Utmärkt	Oljeresistens	Inte speciellt bra
Ozonresistens	Bra	Ozonresistens	Utmärkt
Färg	Svart	Färg	Vit
			Livsmedelsgodkänd

* OBS Vid höga temperaturer / höga frekvenser kan mindre bälgsugkoppar i urepan "klibba"

Tekniska data

Sugkopp	Lyftkraft vinkelrät med ytan N vid vakuumnivå 71 -kPa	Volym cm ⁴	Min välvningsradie mm	Max rörelse i höjled mm
BS 8.5	1.8	0.16	2	3.5
BS 11	3.9	0.5	4	4.4
BS 16	6.8	1.1	5	6.5
BS 20	11	2.8	11	10
BS 30	25	10	15	14
BS 40	44	15	20	15
BS 50	74	33	31	13
BS 75	190	110	40	24
BS 110	380	311	59	35
BS 150	760	650	75	44

Materialförteckning BS

Material	Kloropren	Silikon	Urepan
BS 8.5	*	*	*
BS 11	*	*	*
BS 16	*	*	*
BS 20	*	*	*
BS 30	*	*	*
BS 40	*	*	*
BS 50	*	*	*
BS 75	*	*	*
BS 110	*	*	*
BS 150	*	*	*

Beställningsexempel

BS 20-1/8 Kloropren
BS 20 Kloropren (Sugkopp exkl. hus)

Artikelnr ex. : 014.0003.056 = BS 20-1/8 Kloropren



Bälgsugkopp BS Ø8 - 16mm

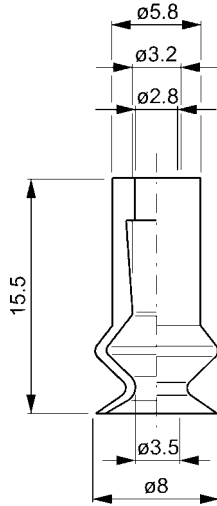
BS (Enkelbälg)

Material - Se sidan 2

Nippel - Mässing, exkl. filter

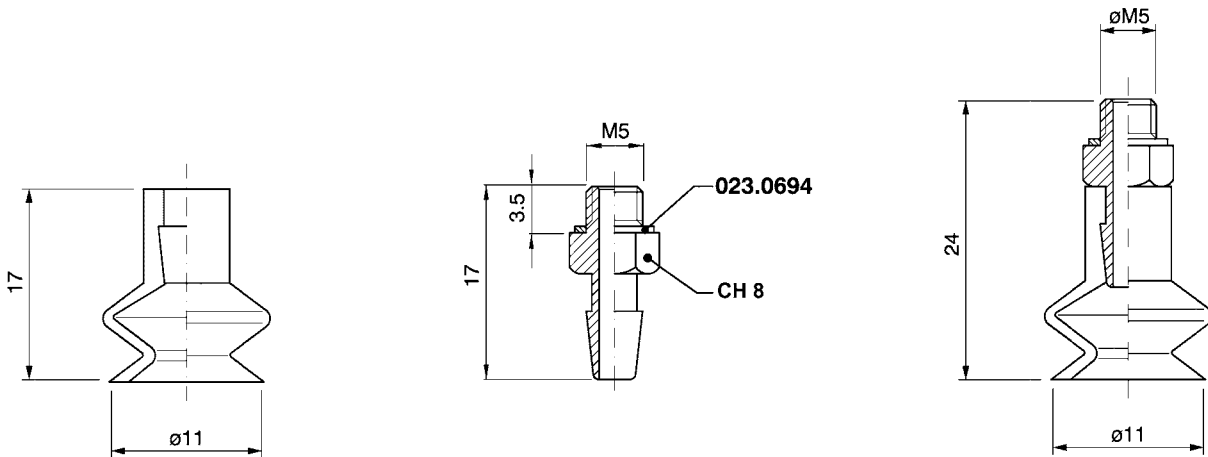
Lyftkraft - Se sidan 2

BS 8



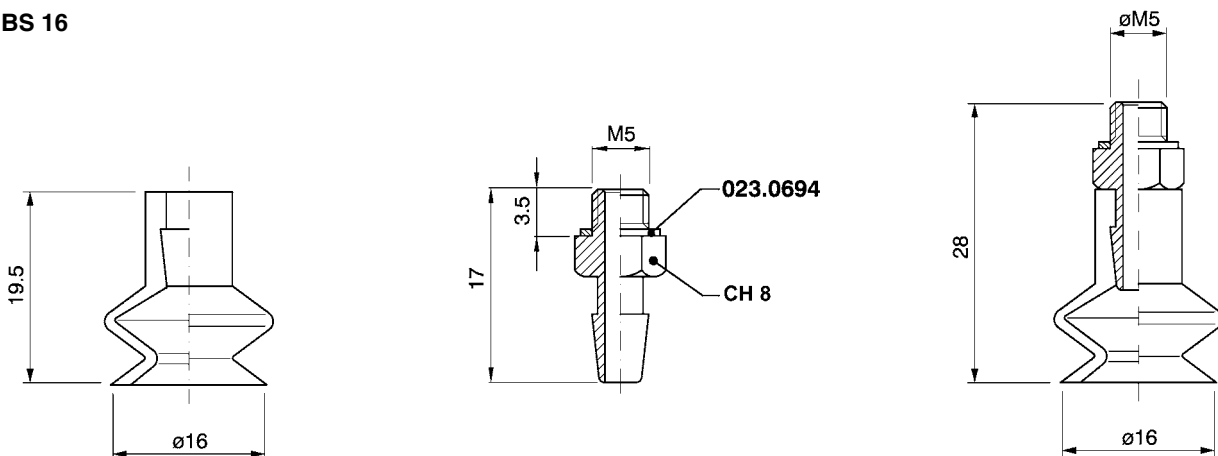
012.0078

BS 11



012.0009 + 023.0300 = 014.0001

BS 16



012.0010 + 023.0300 = 014.0002



Bälgkopp BS, BS-P Ø20 - 40mm

BS (Enkelbälg)

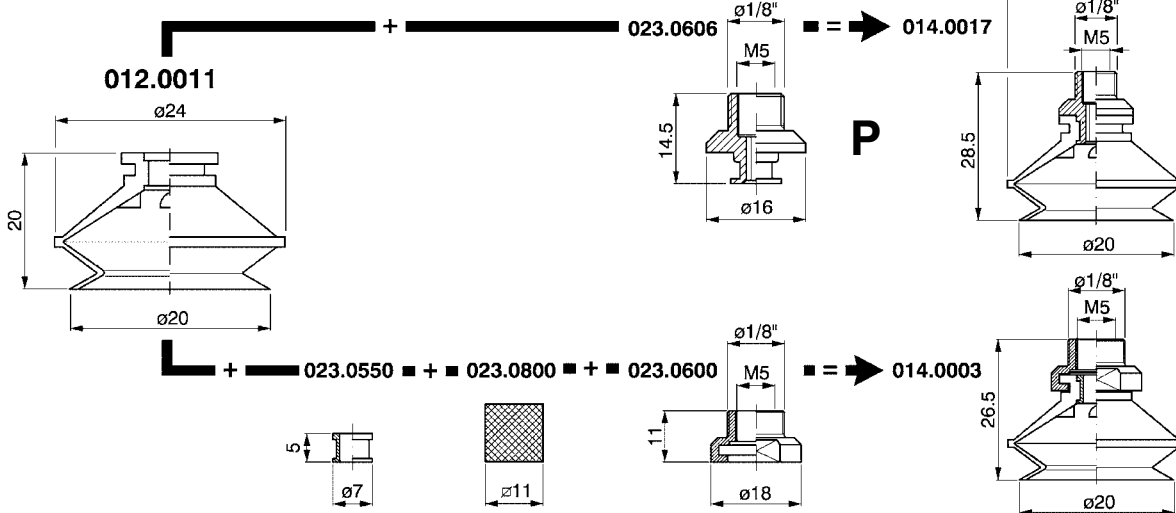
Material - Se sidan 2

Lyftkraft - Se sidan 2

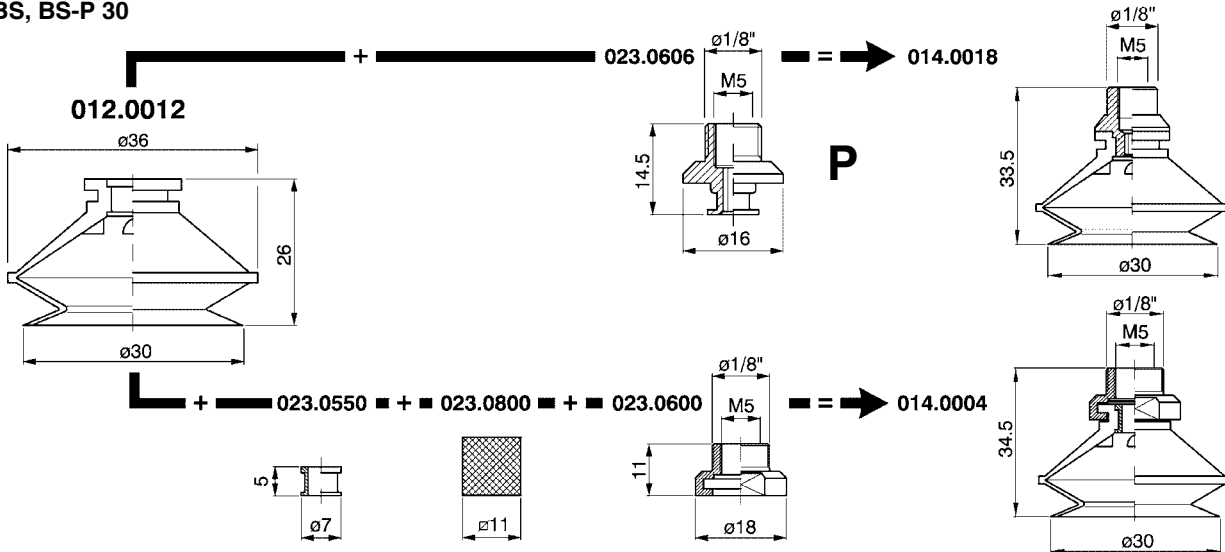
Hus - aluminium inkl. filter (standard)

Hus P - typ påstick, aluminium, Insex,
extra stödning finns som tillbehör

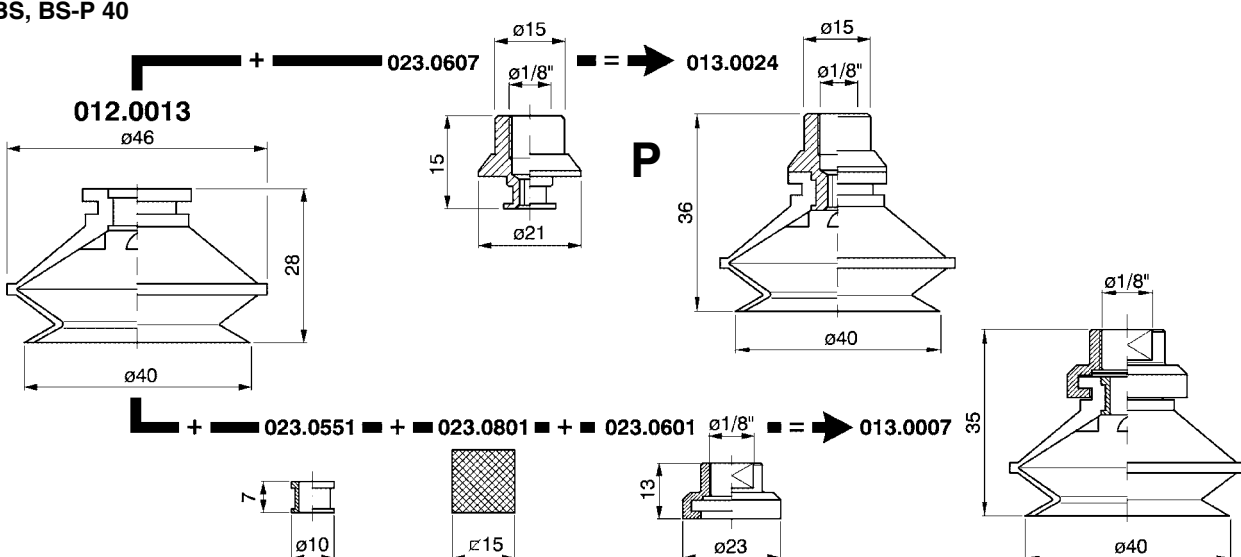
BS, BS-P 20



BS, BS-P 30



BS, BS-P 40



Bälgkopp BS, BS-P Ø50 - 150mm

BS (Enkelbälg)

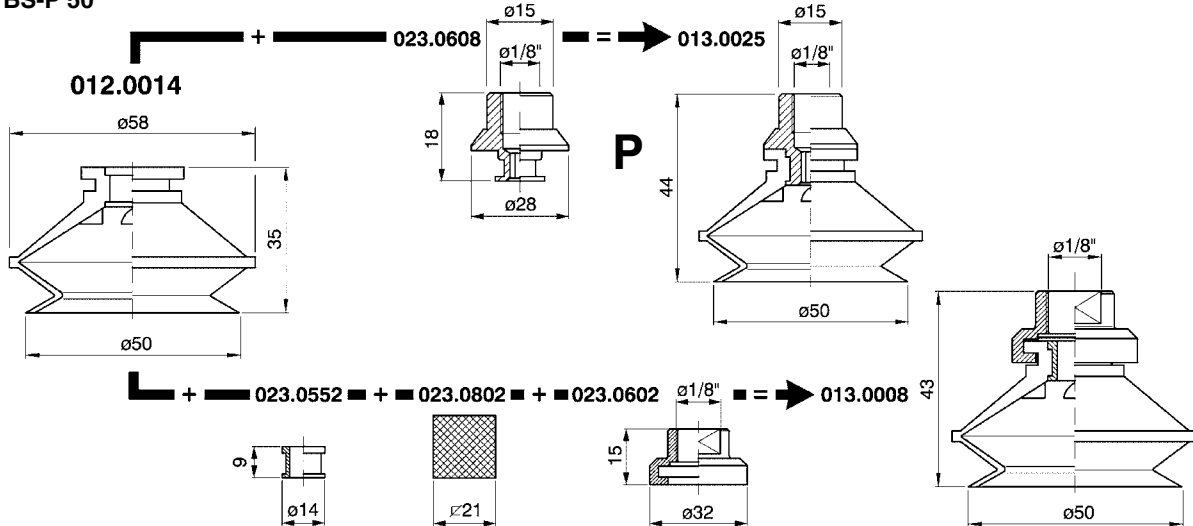
Material - Se sidan 2

Lyftkraft - Se sidan 2

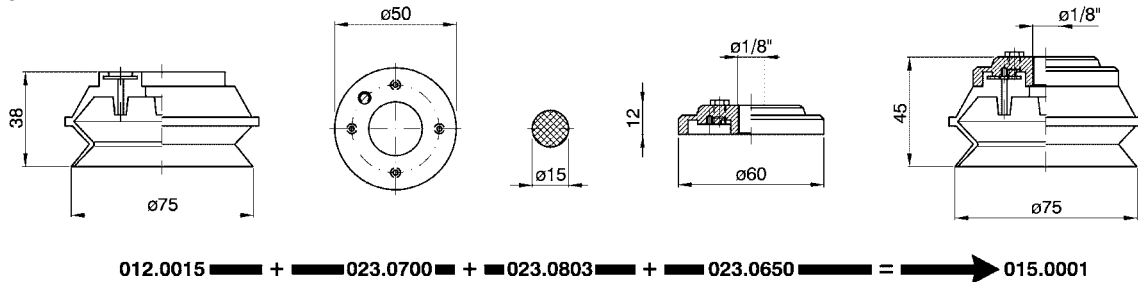
Hus - aluminium inkl. filter (standard)

Hus P - typ påstick, aluminium, Insex
extra stödning finns som tillbehör

BS, BS-P 50

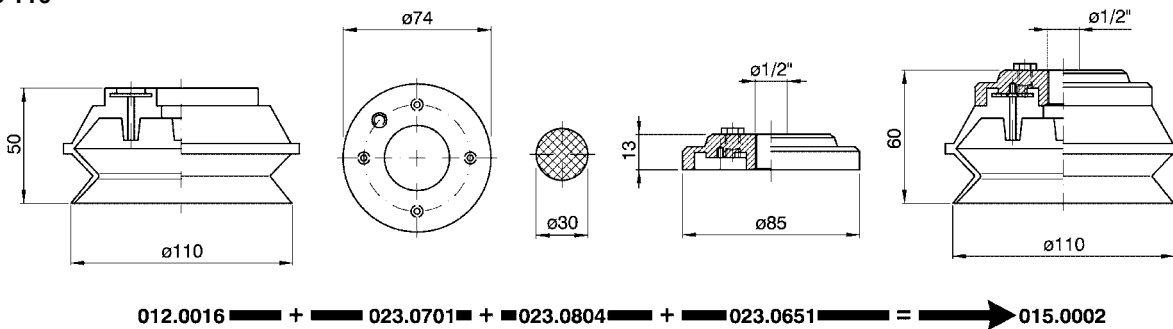


BS 75

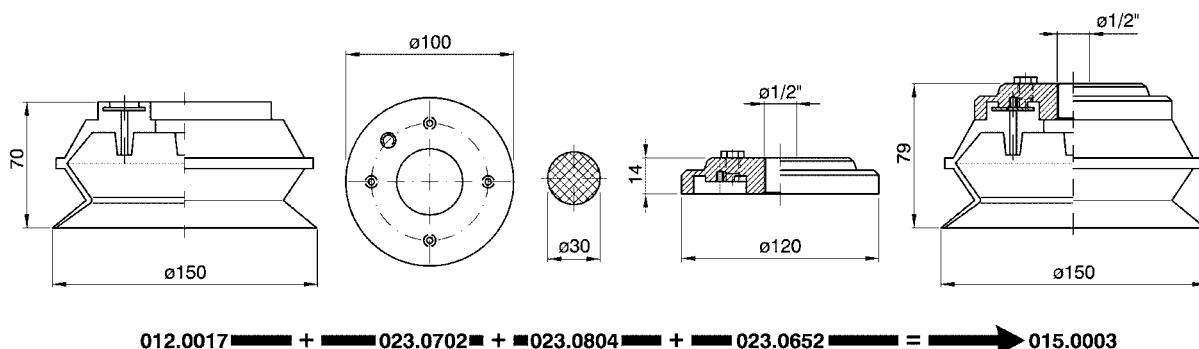


Andra anslutningsgångar
mot förfrågan

BS 110



BS 150



Bälgsugkopp (flerbälg) Ø20 -50mm



BS/L, BS/L-P Ø20 - 50mm

BSI Ø30-50mm

BSLI Ø30 - 50mm

Typer

BS/L - Bälgsugkopp med flerbälg
Inkl aluminiumhus

BS/L-P- Bälgsugkopp med flerbälg
Lika ovan, men med aluminiumhus av påstickstyp, inkl. insex, exkl. filter. Extra stödring finns att tillgå.

BSI / BSLI- Bälgsugkopp 3-bälg
Inkl. aluminiumhus

Användningsområden
Lämplig för nivåanpassning
Separera tunna detaljer

Ej att rekommendera när lyftkraften är parallell med ytan som hanteras

Material

NBR(014)	<i>Shore-A 50 ±5</i>	Urepan(048)	<i>Shore-A 45 ±5</i>
Nötningstålighet	Bra	Nötningstålighet	Excellent
Temp.område	-40°C...+110°C	Temp.område	-25°C...+80°C*
Oljeresistens	Utmärkt	Oljeresistens	Excellent
Ozonresistens	Bra	Ozonresistens	Excellent
Färg	Svart	Färg	Orange
Kloropren(056)	<i>Shore-A 50 ±5</i>	Silikon(030)	<i>Shore-A 50 ±5</i>
Nötningstålighet	Utmärkt	Nötningstålighet	Bra
Temp.område	0°...+90°	Temp.område	-70°...+200°C
Oljeresistens	Utmärkt	Oljeresistens	Inte speciellt bra
Ozonresistens	Bra	Ozonresistens	Utmärkt
Färg	Svart	Färg	Vit
			Livsmedelsgodkänd

* OBS Vid höga temperaturer / höga frekvenser kan bälgsugkoppar i urepan "klibba"

Tekniska data

Sugkopp	Lyftkraft vinkelrät med ytan N vid vakuumnivå 71 -kPa	Volym cm ⁴	Min välvningsradie mm	Max rörelse i höjled mm
BS/L 20	0.7	4	4	13
BS/L 30	1.8	13	8	20
BS/L 40	2.4	27	15	33
BS/L 50	4.9	56	16	35

Materialförteckning BS

Sugkopp	Kloropren	Silikon	Urepan	Sugkopp	Gummi	Silikon	
BS/L 20	*	*	*	BSI 30	*	*	
BS/L 30	*	*	*	BSI 40	*	*	
BS/L 40	*	*	*	BSI 50	*	*	
BS/L 50	*	*	*		Gummi	Silikon	NBR
				BSLI 30	*	*	
				BSLI 40	*	*	*
				BSLI 50	*	*	*

Beställningsexempel

BS/L 20-1/8 Kloropren
BS 20/L Kloropren (Sugkopp exkl. hus)

Artikelnr ex. : 013.0014.056 = BS 20/L-1/8 Kloropren



Bälgsugkopp (flerbälg) BS/L, BS/L-P Ø20 - 40mm

BS/L Bälgsugkopp, flerbälg

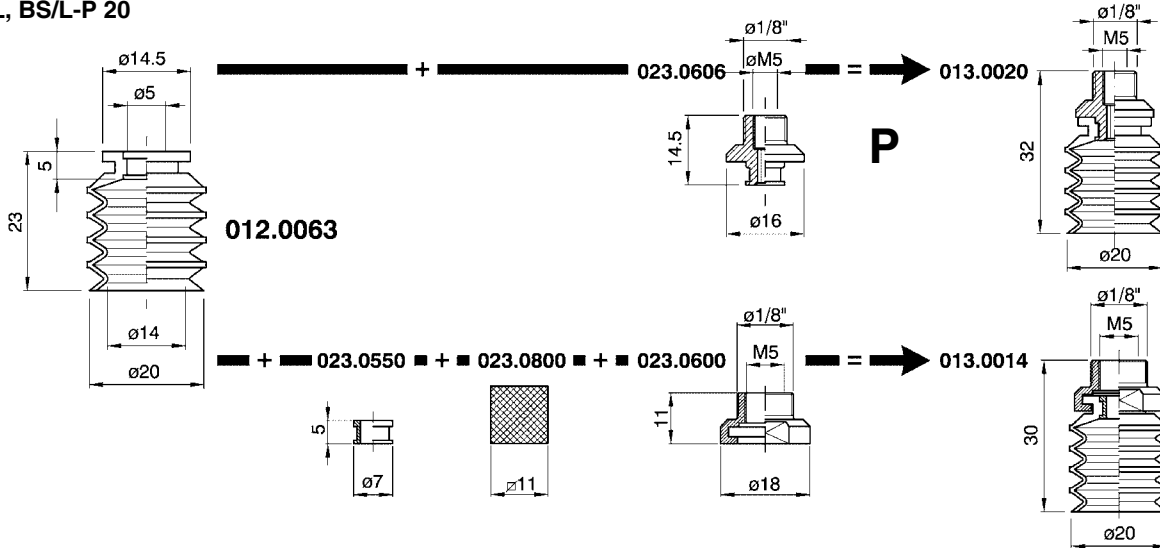
Material - Se sidan 6

Lyftkraft - Se sidan 6

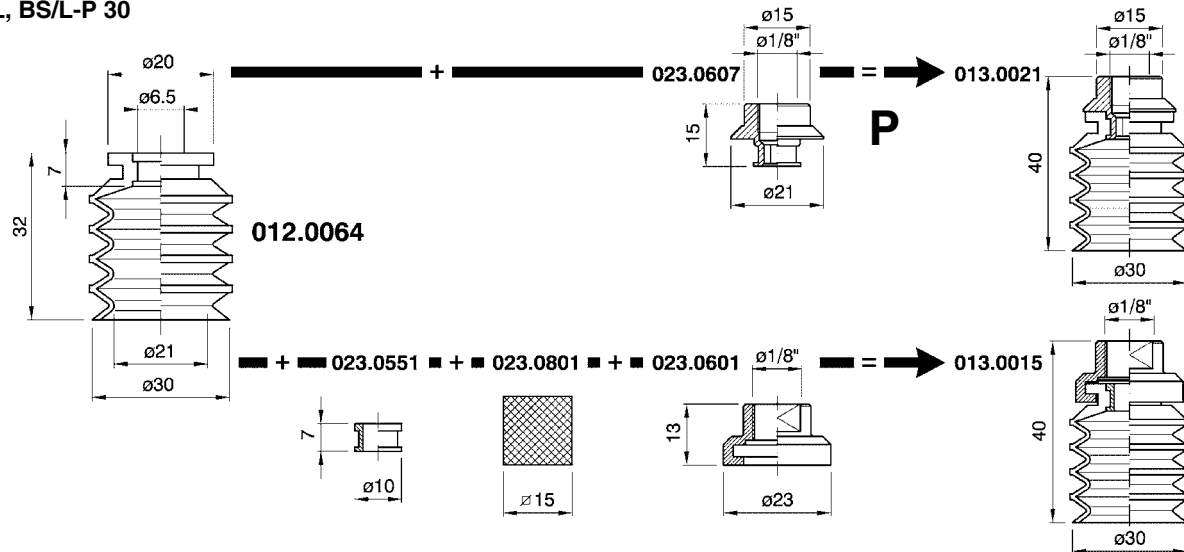
Hus - aluminium inkl. filter (standard)

Hus P - typ påstick, aluminium, Insex
extra stödning finns som tillbehör

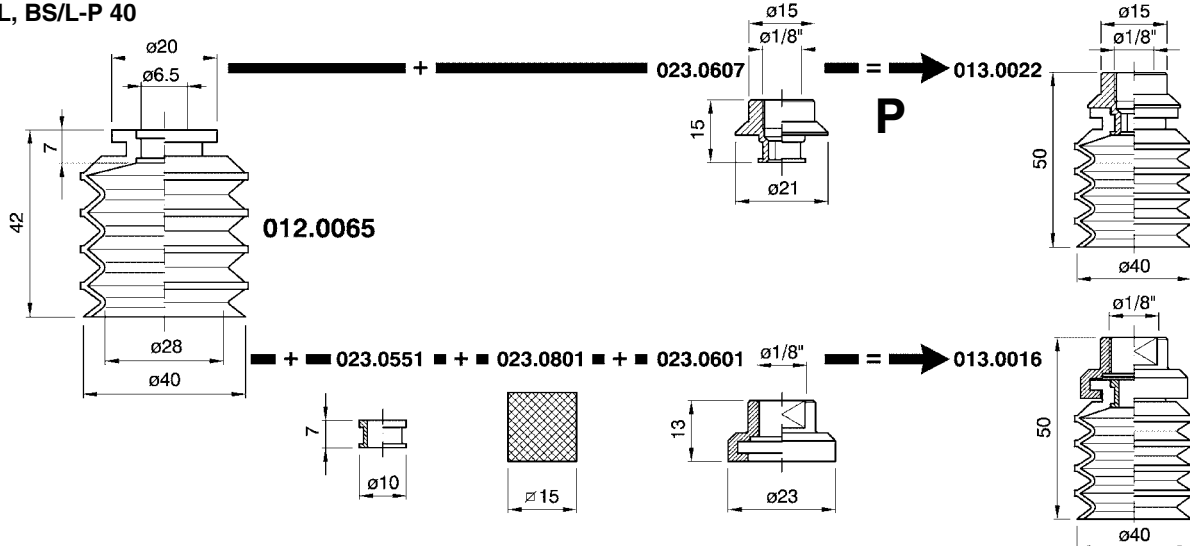
BS/L, BS/L-P 20



BS/L, BS/L-P 30



BS/L, BS/L-P 40



Bälgsugkopp (flerbälg) BS/L, BS/L-P Ø50mm

BS/L Bälgsugkopp, flerbälg

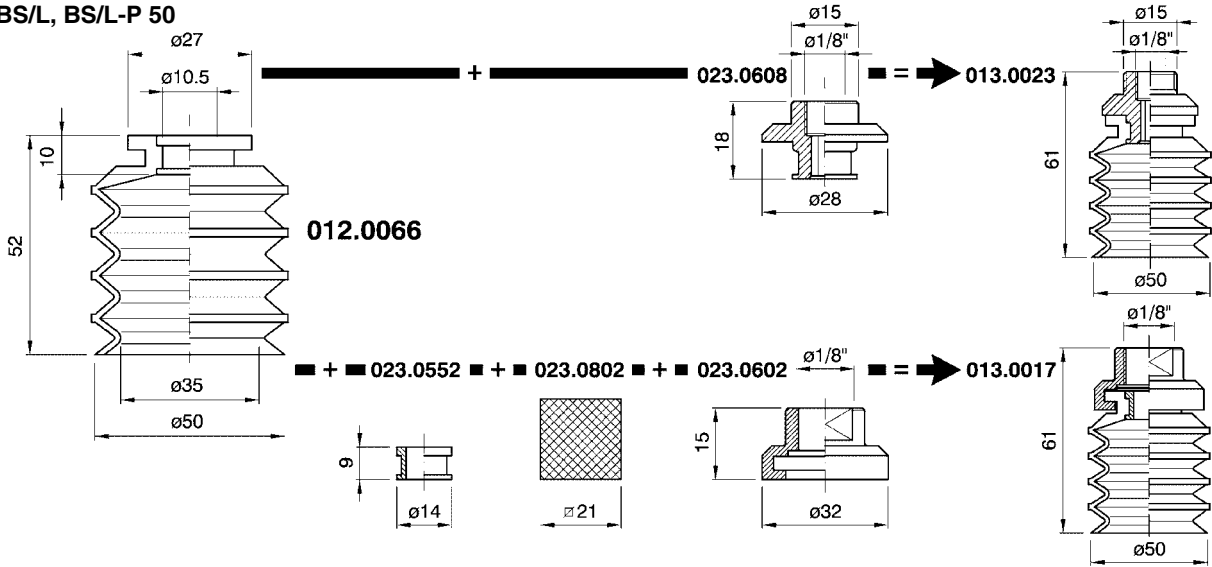
Material - Se sidan 6

Lyftkraft - Se sidan 6

Hus - aluminium inkl. filter (standard)

Hus P - typ påstick, aluminium, Insex
extra stödning finns som tillbehör

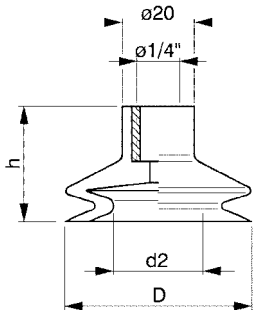
BS/L, BS/L-P 50



Bälsugkopp (flerbälg) BSI / BSLI Ø30-50mm

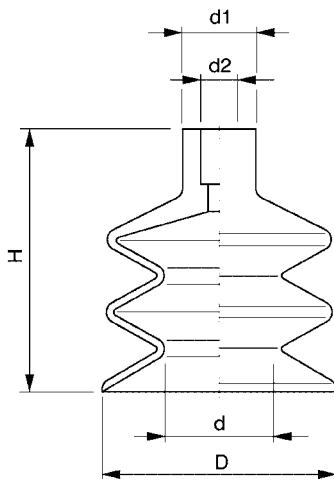
BSI, BSLI Bälsugkopp, flerbälg
Material - Se sidan 6

BSI Ø30-50



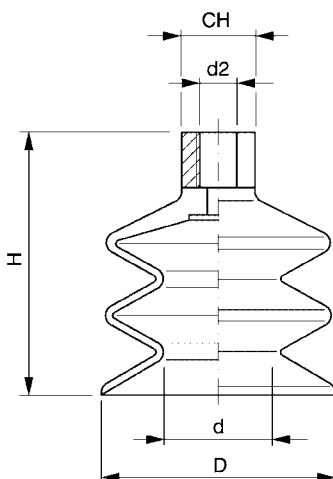
Cod.	D	d2	h
013.0004	30	14	38
013.0005	40	19	38
013.0006	50	29	35

BSLI Ø30-50



Cod.	D	d	d1	d2	H
012.0002	40	19	20	11	53
012.0003	50	29	20	11	50

BSLI Ø30-50



Cod.	D	d	d2	CH	H
013.0001	30	14	1/4"	20	50
013.0002	40	19	1/4"	20	53
013.0003	50	29	1/4"	20	50

